

NI25U-CP40-AP6X2

Inductieve sensor



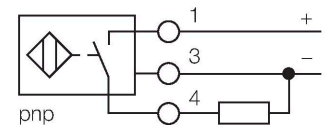
Kenmerken

- rechthoekig, hoogte 40 mm
- actief vlak in 9 richtingen positioneerbaar
- kunststof, PBT-GF30-V0
- hoek-LED's met intense lichtsterkte
- optimaal zicht op bedrijfsspanningsindicatie en schakeltoestandsindicatie in elke inbouwsituatie
- Factor 1 voor alle metalen
- Beschermingsklasse IP68
- Magneetveldvast
- Uitgebreid temperatuurbereik
- Hoge schakelfrequentie
- Voorbedempingsbeveiliging door zelfcompensatie
- DC 3-draads, 10...30 VDC
- N.O., PNP-uitgang
- aansluitklemmenruimte

Technische gegevens

Type	NI25U-CP40-AP6X2
Identnr.	1623700
Algemene gegevens	
Nominale schakelafstand	25 mm
Inbouwvoorwaarde	Niet-bondig, gedeeltelijk bondige inbouw mogelijk
Veilige schakelafstand	$\leq (0,81 \times S_n)$ mm
Herhalingsnauwkeurigheid	$\leq 2 \%$ van eindwaarde
Temperatuurdrijf	$\leq \pm 10 \%$
	$\leq \pm 20 \%$, $\leq -25 \text{ °C}$ v $\geq +70 \text{ °C}$
Hysteresis	3...15 %
Elektrische gegevens	
Bedrijfsspanning	10...30 VDC
Restrimpelspanning	$\leq 10 \%$ U_{ss}
DC nominale bedrijfsstroom	≤ 200 mA
Eigen stroomopname	15 mA
Reststroom	≤ 0.1 mA
Isolatie-testspanning	≤ 0.5 kV
Kortsluitbeveiliging	Ja / Pulserend
Spanningsverlies bij I_s	≤ 1.8 V
Draadbreukbeveiliging / Ompoolbeveiliging	Ja / Volledig
Uitgangsfunctie	Driedraads, N.O.-contact, PNP
Gelijkstroombestendigheid	300 mT
Wisselveldbestendigheid	300 mT _{ss}
Beschermingsklasse	□
Schakelfrequentie	0.25 kHz

Aansluitschema



Functieprincipe

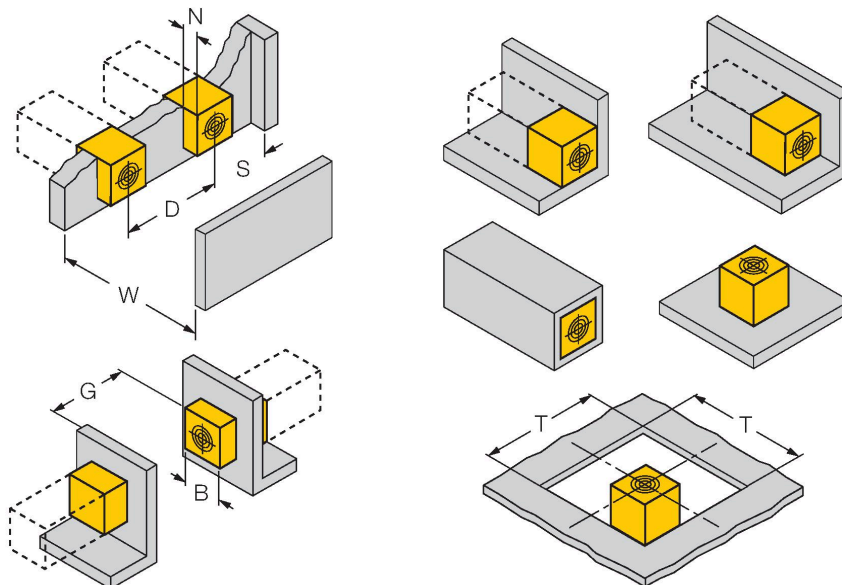
Inductieve sensoren detecteren contactloos en slijtagevrij metalen voorwerpen. Uprox factor 1-sensoren hebben vanwege hun gepatenteerde ferrietloze multipoelsysteem aanzienlijke voordelen. Zij detecteren alle metalen met dezelfde schakelafstand, zijn magneetveldvast en beschikken over grote schakelafstanden.

Technische gegevens

Mechanische gegevens	
Bouwworm	Rechthoekig, CP40
Afmetingen	114 x 40 x 40 mm
Materiaal behuizing	Kunststof, PBT-GF30-V0, zwart
Materiaal actief vlak	Kunststof, PA6-GF30-X, Geel
Elektrische aansluiting	Klemmenruimte
Klemvermogen	≤ 2.5 mm ²
Omgevingsomstandigheden	
Omgevingstemperatuur	-30...+85 °C
Vibratiebestendigheid	55 Hz (1 mm)
Schokbestendigheid	30 g (11 ms)
Beschermingsgraad	IP68
MTTF	874 Jaren volgens SN 29500 (Ed. 99) 40 °C
Bedrijfsspanningsindicatie	
Bedrijfsspanningsindicatie	2 x LED, groen
Schakeltoestandsindicatie	
Schakeltoestandsindicatie	2 x LED, geel

Montagehandleiding

Inbouw instructies / Beschrijving



Afstand D	240 mm
Afstand W	75 mm
Afstand T	100 mm
Afstand S	20 mm
Afstand G	150 mm
Afstand N	30 mm
Breedte van het actief vlak B	40 mm

tot 4-zijdig bondige opbouw mogelijk
 opbouw 1-zijdig: Sr = 22 mm
 opbouw 2-zijdig: Sr = 20 mm
 opbouw 3-zijdig: Sr = 17 mm
 opbouw 4-zijdig: Sr = 13 mm

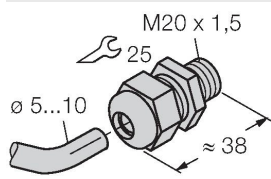
Opbouw op de rugzijde mogelijk zonder schakelafstandsvermindering

Overbondige inbouw met schakelafstandsvermindering mogelijk

Toebehoren

STRM M20X1.5 SCHWARZ

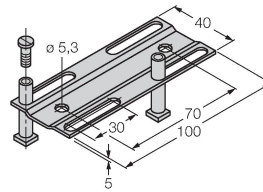
6965902



Kabelwartel M20 x 1,5

JS025/037

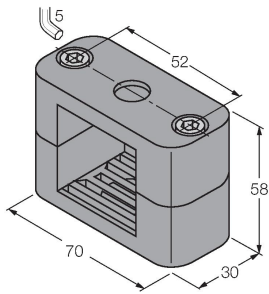
69429



montage-instelrail voor rechthoekige
bouwworm CK40 / CP40; materiaal:
VA 1.4301

BSS-CP40

6901318



Bevestigingsklem voor rechthoekige
bouwworm 40 x 40 mm; Materiaal:
Polypropyleen