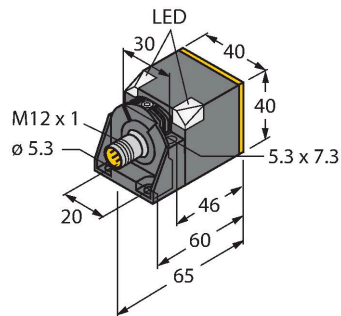


NI35U-CK40-AP6X2-H1141

Inductieve sensor – Verhoogde schakelafstand



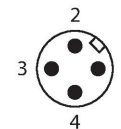
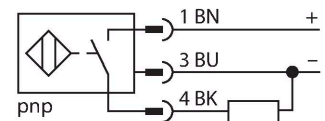
Kenmerken

- rechthoekig, hoogte 40 mm
- actief vlak in 5 richtingen positioneerbaar
- kunststof, PBT-GF30-V0
- hoek-LED's met intense lichtsterkte
- optimaal zicht op bedrijfsspanningsindicatie en schakeltoestandsindicatie in elke inbouwsituatie
- Factor 1 voor alle metalen
- Verhoogde schakelafstand
- Beschermingsklasse IP 68
- Magneetveldvast
- Uitgebreid temperatuurbereik
- Hoge schakelfrequentie
- Voorbedempingsbeveiliging door zelfcompensatie
- DC 3-draads, 10...30 VDC
- N.O., PNP-uitgang
- connector, M12 x 1

Technische gegevens

Type	NI35U-CK40-AP6X2-H1141
Identnr.	1625800
Algemene gegevens	
Nominale schakelafstand	35 mm
Inbouwvoorwaarde	Niet-bondig, gedeeltelijk bondige inbouw mogelijk
Veilige schakelafstand	$\leq (0,81 \times S_n)$ mm
Herhalingsnauwkeurigheid	$\leq 2 \%$ van eindwaarde
Temperatuurdrift	$\leq \pm 10 \%$ $\leq \pm 20 \%$, $\leq -25 \text{ °C}$ v $\geq +70 \text{ °C}$
Hysteresis	3...15 %
Elektrische gegevens	
Bedrijfsspanning	10...30 VDC
Restriempelspanning	$\leq 10 \%$ U_{ss}
DC nominale bedrijfsstroom	≤ 200 mA
Eigen stroomopname	15 mA
Reststroom	≤ 0.1 mA
Isolatietestspanning	≤ 0.5 kV
Kortsluitbeveiliging	Ja / Pulserend
Spanningsverlies bij I_s	≤ 1.8 V
Draadbreukbeveiliging / Ompoolbeveiliging	Ja / Volledig
Uitgangsfunctie	Driedraads, N.O.-contact, PNP
Gelijkstroombestendigheid	300 mT
Wisselveldbestendigheid	300 mT _{ss}
Beschermingsklasse	□
Schakelfrequentie	0.25 kHz

Aansluitschema



Functieprincipe

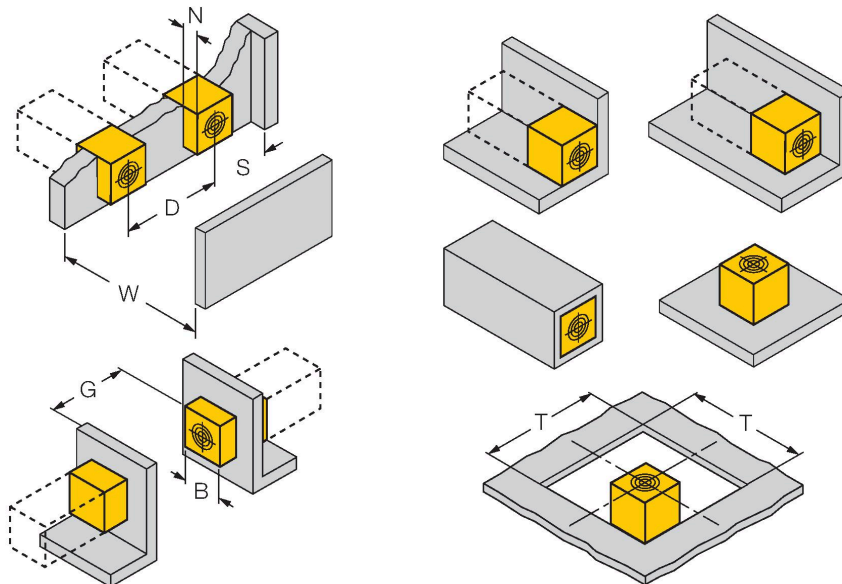
Inductieve sensoren detecteren contactloos en slijtagevrij metalen voorwerpen. Uprox factor 1-sensoren hebben vanwege hun gepatenteerde ferrietloze multipoelsysteem aanzienlijke voordelen. Zij detecteren alle metalen met dezelfde schakelafstand, zijn magneetveldvast en beschikken over grote schakelafstanden.

Technische gegevens

Mechanische gegevens	
Bouwworm	Rechthoekig, CK40
Afmetingen	65 x 40 x 40 mm
	actief vlak in 5 richtingen positioneerbaar
Materiaal behuizing	Kunststof, PBT-GF20-V0, zwart
Materiaal actief vlak	Kunststof, PA12-GF30, Geel
Elektrische aansluiting	Connector, M12 x 1
Omgevingsomstandigheden	
Omgevingstemperatuur	-30...+85 °C
Vibratiebestendigheid	55 Hz (1 mm)
Schokbestendigheid	30 g (11 ms)
Beschermingsgraad	IP68
MTTF	874 Jaren volgens SN 29500 (Ed. 99) 40 °C
Bedrijfsspanningsindicatie	2 x LED, groen
Schakeltoestandsindicatie	2 x LED, geel
Meegeleverd	bevestigingsklem BS4-CK40

Montagehandleiding

Inbouwstructuur / Beschrijving



Afstand D	120 mm
Afstand W	105 mm
Afstand T	140 mm
Afstand S	60 mm
Afstand G	210 mm
Afstand N	30 mm
Breedte van het actief vlak B	40 mm

tot 3-zijdig bondige opbouw mogelijk
 opbouw 1-zijdig: Sr = 28 mm
 opbouw 2-zijdig: Sr = 24 mm
 opbouw 3-zijdig: Sr = 19 mm

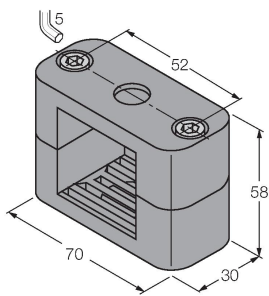
Opbouw op de rugzijde mogelijk zonder schakelafstandsvermindering.

Overbondige inbouw met schakelafstandsvermindering mogelijk.

De aangegeven waarden hebben betrekking op een staalplaat van 1 mm dik.

Toebehoren

BSS-CP40 6901318



Bevestigingsklem voor rechthoekige
bouwworm 40 x 40 mm; Materiaal:
Polypropyleen

Toebehoren

Afmetingen	Type	Identnr.	
	RKC4T-2/TEL	6625010	



aansluitkabel, M12-connector,
recht, 3-polig, kabellengte: 2m,
mantelmateriaal: PVC, zwart; cULus-
homologatie; andere kabellengtes
en uitvoeringen leverbaar, zie
www.turck.com