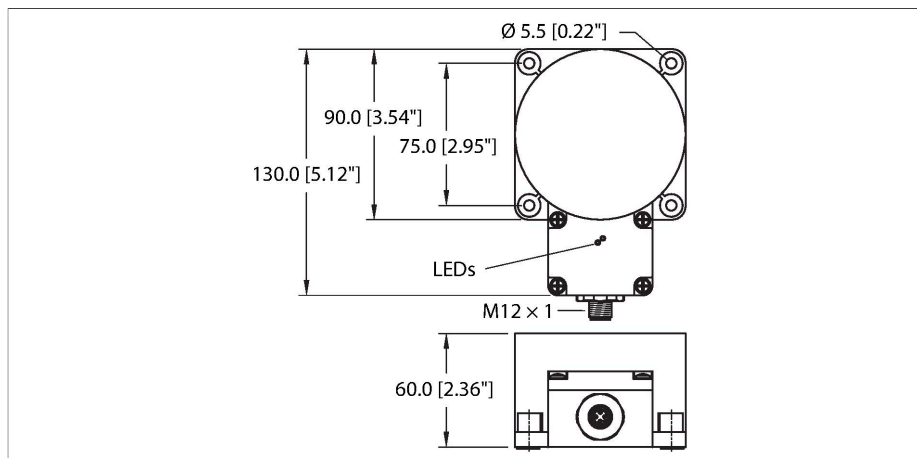


# NI100U-K90SR-VP4X2-H1141

## Inductieve sensor – Met verhoogde schakelafstand



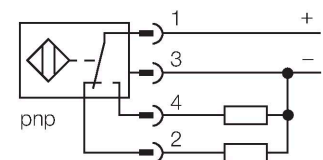
### Kenmerken

- rechthoekig, hoogte 60 mm
- kunststof, PBT-GF30-V0
- Factor 1 voor alle metalen
- Verhoogde schakelafstand
- Beschermingsklasse IP 68
- Magneetveldvast
- Uitgebreid temperatuurbereik
- Voorbedempingsbeveiliging door zelfcompensatie
- Eénzijdige inbouw mogelijk
- DC 4-draads, 10...65 VDC
- wisselcontact, PNP-uitgang
- connector, M12 x 1

### Technische gegevens

Type	NI100U-K90SR-VP4X2-H1141
Identnr.	1625844
<b>Algemene gegevens</b>	
Nominale schakelafstand	100 mm
Inbouwvoorwaarde	Niet-bondig, gedeeltelijk bondige inbouw mogelijk
Veilige schakelafstand	$\leq (0,81 \times S_n)$ mm
Herhalingsnauwkeurigheid	$\leq 2 \%$ van eindwaarde
Temperatuurdriфт	$\leq \pm 10 \%$ $\leq \pm 15 \%$ , $\leq -25 \text{ °C}$ v $\geq +70 \text{ °C}$
Hysteresis	3...15 %
<b>Elektrische gegevens</b>	
Bedrijfsspanning	10...65 VDC
Restrimpelspanning	$\leq 10 \%$ $U_{ss}$
DC nominale bedrijfsstroom	$\leq 200$ mA
Eigen stroomopname	15 mA
Reststroom	$\leq 0.1$ mA
Isolatietestspanning	$\leq 0.5$ kV
Kortsluitbeveiliging	Ja / Pulserend
Spanningsverlies bij $I_s$	$\leq 1.8$ V
Draadbreukbeveiliging / Ompoolbeveiliging	Ja / Volledig
Uitgangsfunctie	Vierdraads, Wisselcontact, PNP
Gelijkstroombestendigheid	300 mT
Wisselveldbestendigheid	300 mT <sub>ss</sub>
Beschermingsklasse	□
Schakelfrequentie	0.25 kHz

### Aansluitschema



### Functieprincipe

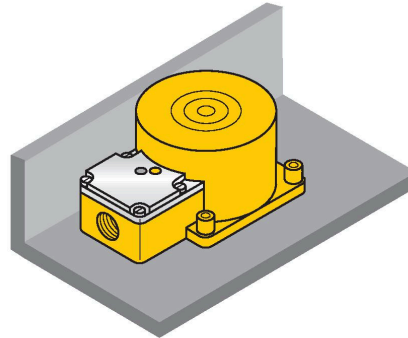
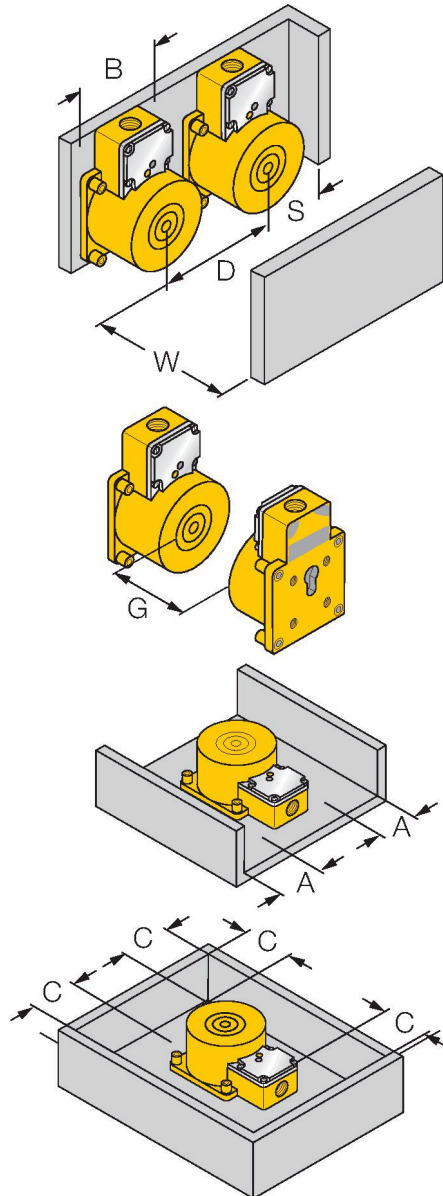
Inductieve sensoren detecteren contactloos en slijtagevrij metalen voorwerpen. uprox+-sensoren hebben vanwege hun gepatenteerde multispoelsysteem aanzienlijke voordelen. Zij onderscheiden zich door de grootste schakelafstanden, maximale flexibiliteit, maximale bedrijfszekerheid en een efficiënte standaardisering.

## Technische gegevens

Mechanische gegevens	
Bouwvorm	Rechthoekig, K90SR
Afmetingen	130 x 75 x 60 mm
Materiaal behuizing	Kunststof, PBT-GF30-V0
Materiaal actief vlak	PBT-GF30-V0
Elektrische aansluiting	Connector, M12 × 1
Omgevingsomstandigheden	
Omgevingstemperatuur	-30...+85 °C
Vibratiebestendigheid	55 Hz (1 mm)
Schokbestendigheid	30 g (11 ms)
Beschermingsgraad	IP68
MTTF	874 Jaren volgens SN 29500 (Ed. 99) 40 °C
Bedrijfsspanningsindicatie	
Bedrijfsspanningsindicatie	LED, groen
Schakeltoestandsindicatie	LED, geel

## Montagehandleiding

### Inbouwstructies / Beschrijving



Afstand D	270 mm
Afstand W	300 mm
Afstand S	1 x B
Afstand G	600 mm
Afstand A	100 mm
Afstand C	200 mm
Breedte van het actief vlak B	90 mm

1-zijdig bondige opbouw mogelijk:

opbouw 1-zijdig:

Sr = 70 mm