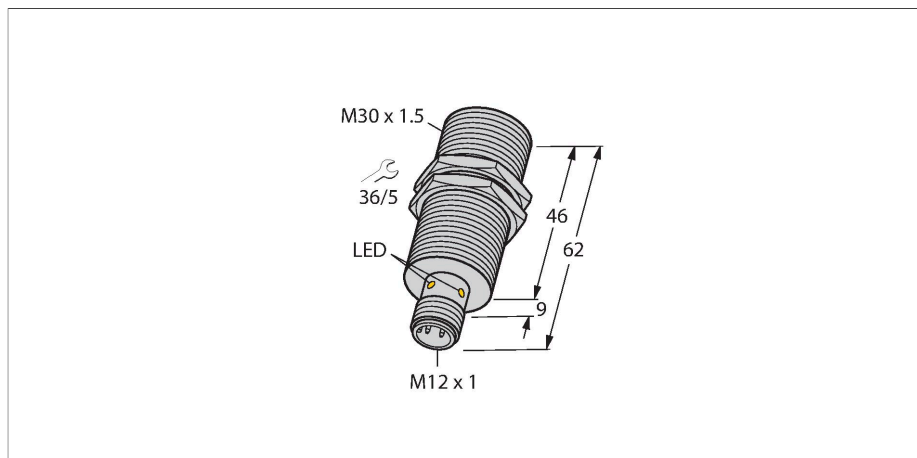


BI20U-M30-IOL6X2-H1141

Inductieve sensor – IO-link communicatie en configuratie



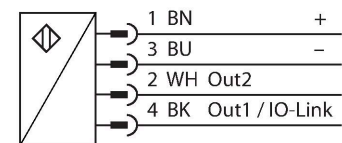
Kenmerken

- schroefdraad, M30 x 1,5
- messing verchroomd
- Factor 1 voor alle metalen
- Magneetveldvast
- Hoge schakelafstand
- DC 4-draads, 10...30 VDC
- connector, M12 x 1
- configuratie en communicatie via IO-Link v1.1 of via standaard I/O
- elektrische uitgangen onafhankelijk van mekaar configureerbaar
- schakelafstand per uitgang en hysteresis parametreerbaar
- identificatie via 32 byte geheugen
- temperatuurbewaking met instelbare grenzen
- diverse timer- en impulsbewakingsfuncties

Technische gegevens

Type	BI20U-M30-IOL6X2-H1141
Identnr.	1644882
Algemene gegevens	
Nominale schakelafstand	20 mm
Inbouwvoorwaarde	Bondig
Veilige schakelafstand	$\leq (0,81 \times S_n)$ mm
Herhalingsnauwkeurigheid	$\leq 2 \%$ van eindwaarde
Temperatuurdrift	$\leq \pm 10 \%$
Hysteresis	3...15 %
Elektrische gegevens	
Bedrijfsspanning	10...30 VDC
Restriimpelspanning	$\leq 10 \%$ U_{ss}
DC nominale bedrijfsstroom	≤ 150 mA
Eigen stroomopname	27 mA
Reststroom	≤ 0.1 mA
Isolatietestspanning	≤ 0.5 kV
Kortsluitbeveiliging	Ja / Pulserend
Spanningsverlies bij I_0	≤ 1.8 V
Draadbreukbeveiliging / Omhoogbeveiliging	Ja / Volledig
Communicatieprotocol	IO-Link
Uitgangsfunctie	Vierdraads, N.O. / N.C., PNP/NPN
Uitgang 1	schakeluitgang of IO-Link modus
Uitgang 2	Schakeluitgang
Gelijkstroombestendigheid	300 mT
Wisselveldbestendigheid	300 mT _{ss}
Schakelfrequentie	0.5 kHz

Aansluitschema



Functieprincipe

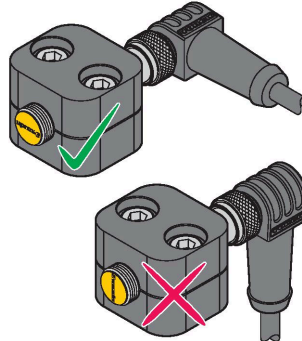
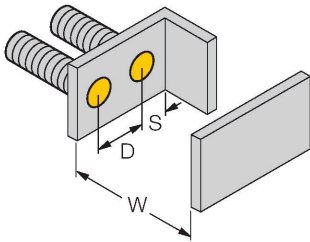
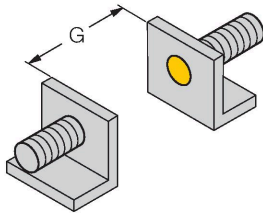
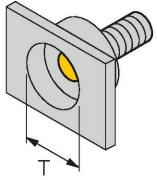
Inductieve sensoren detecteren contactloos en slijtagevrij metalen voorwerpen. aprox3-sensoren hebben vanwege hun gepatenteerde ferrietloze multispoelsysteem aanzienlijke voordelen. Zij onderscheiden zich door de grootste schakelafstanden, maximale flexibiliteit, maximale bedrijfszekerheid en een efficiënte standaardisering. Bovendien kunnen bepaalde parameters van de aprox3-IO-Link-sensoren met behulp van een IO-Link-master volgens de wensen van de klant binnen vooraf gedefinieerde grenzen worden gewijzigd. Ook kunnen diverse apparaatfuncties worden geconfigureerd. Voor gedetailleerde informatie verwijzen wij naar de aprox3-IO-Link-handleiding.

Technische gegevens

IO-Link	
IO-Link specificatie	V 1.1
IO-Link port type	Class A
Communication mode	COM 2 (38.4 kBaud)
Processdatabreedte	16 bit
Informatie schakelpunt	2 bit
Status bit information	3 bit
Frametype	2.2
Minimum cycle time	8 ms
Function Pin 4	IO-Link
Function Pin 2	DI
Maximum cable length	20 m
In SIDI GSDML inbegrepen	Ja
Mechanische gegevens	
Bouwworm	schroefdraad, M30 × 1.5
Afmetingen	62 mm
Materiaal behuizing	metaal, CuZn, verchromd
Materiaal actief vlak	Kunststof, LCP
Max. aandraaimoment behuizingsmoer	50 Nm
Elektrische aansluiting	Connector, M12 × 1
Omgevingsomstandigheden	
Omgevingstemperatuur	-25...+70 °C
Vibratiebestendigheid	55 Hz (1 mm)
Schokbestendigheid	30 g (11 ms)
Beschermingsgraad	IP68
MTTF	874 Jaren volgens SN 29500 (Ed. 99) 40 °C
Bedrijfsspanningsindicatie	
Schakeltoestandsindicatie	LED, groen
	LED, geel

Montagehandleiding

Inbouw instructies / Beschrijving



Afstand D	60 mm
Afstand W	3 x Sn
Afstand T	3 x B
Afstand S	1,5 x B
Afstand G	6 x Sn
Diameter van het actief vlak B	Ø 30 mm

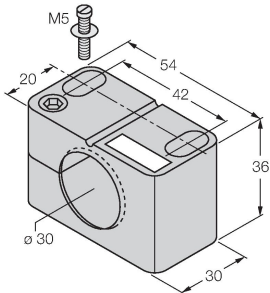
Bij het inbouwen van de sensor, in combinatie met de weergegeven halveschaal-klem, is de correcte positie ten opzichte van de klem van belang. Die is gemarkeerd door het opschrift approx op de frontkap van de sensor en de ernaast vermelde inbouwomschrijving.

Toebehoren

BST-30B

6947216

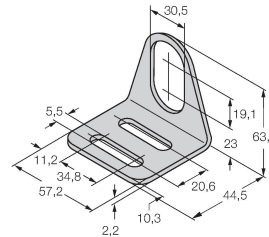
Bevestigingsklem voor sensoren met schroefdraad, met vaste aanslag; materiaal: PA6



MW-30

6945005

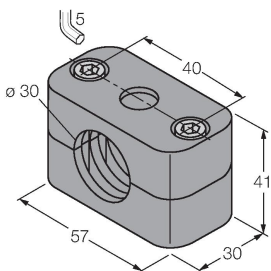
Bevestigingsbeugel voor sensoren met schroefdraad; materiaal: roestvast staal A2 1.4301 (AISI 304)



BSS-30

6901319

Bevestigingsklem voor sensoren met gladde buis of schroefdraad; materiaal: Polypropyleen



Toebehoren

Afmetingen	Type	Identnr.	
	RKC4.4T-2/TEL	6625013	aansluitkabel, M12-connector, recht, 4-polig, kabellengte: 2m, mantelmateriaal: PVC, zwart; cULus-homologatie; andere kabellengtes en uitvoeringen leverbaar, zie www.turck.com



Toebehoren

Afmetingen	Type	Identnr.	
	USB-2-IOL-0002	6825482	IO-Link master met geïntegreerde USB-interface

