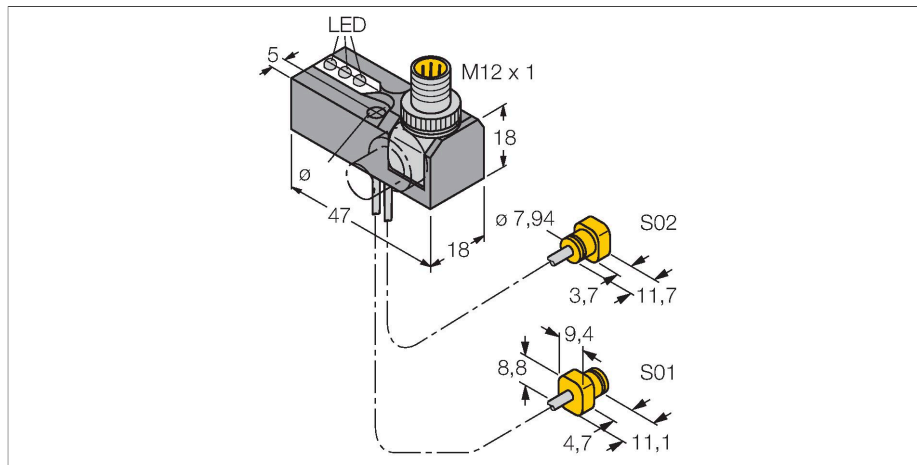


# NI2-K08Q-0.095/0.11-BDS-2AP6X3-H1141/S34

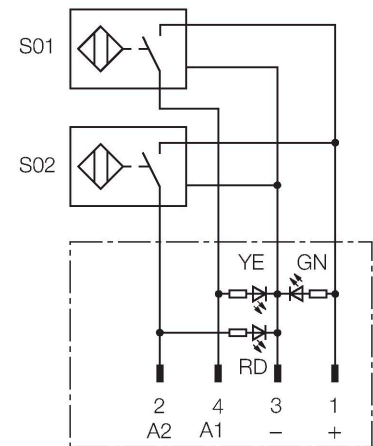
## Inductieve sensor – positiecontroller voor de klemtechniek



### Kenmerken

- Power Block BDS met twee aangesloten sensoren en LED's
- robuuste oriënteerbare connector 0°, 45° en 90° voor optimale kabelaanleg
- kunststof, trogamid
- Magneetveldvast (lasvast) voor gelijk- en wisselvelden tot 100 mT
- 2 x N.O., PNP-uitgang
- DC 4-draads, 10...30 VDC

### Aansluitschema



### Funcieprincipe

TURCK biedt speciale positiecontrollers voor de klemtechniek, bestaande uit twee miniatuursensoren, als een gepaste oplossing voor "open/gesloten" detectie. Turck biedt een nagenoeg onbeperkt aantal combinaties uit vier verschillende power-blokken en meer dan 40 verschillende sensormodulebouwvormen.

### Technische gegevens

Type	NI2-K08Q-0.095/0.11-BDS-2AP6X3-H1141/S34
Identnr.	1650124
Special version	S34 komt overeen met: Magneetveldvast
<b>Algemene gegevens</b>	
Nominale schakelafstand	1.2 mm
	voor sensor S01, 2 mm voor sensor S02
Inbouwvoorwaarde	Niet-bondig
Veilige schakelafstand	≤ (0,81 x S <sub>n</sub> ) mm
Herhalingsnauwkeurigheid	≤ 2 % van eindwaarde
Temperatuurdrift	≤ ±10 %
Hysteresis	3...15 %
<b>Elektrische gegevens</b>	
Bedrijfsspanning	10...30 VDC
Restriempelspanning	≤ 10 % U <sub>ss</sub>
DC nominale bedrijfsstroom	≤ 200 mA
Eigen stroomopname	15 mA
Reststroom	≤ 0.1 mA
Isolatie-testspanning	≤ 0.5 kV
Kortsluitbeveiliging	Ja / Thermisch
Spanningsverlies bij I <sub>0</sub>	≤ 1.8 V
Draadbreukbeveiliging / Ompoolbeveiliging	Volledig
Uitgangsfunctie	Vierdraads, N.O.-contact, PNP
Kleinste bedrijfsstroom	≥ 1 mA
Schakelfrequentie	0.03 kHz

## Technische gegevens

Mechanische gegevens	
Bouwworm	positiecontroller voor de klemtechniek, K08Q
Afmetingen	47 x 18 x 18 mm
Materiaal behuizing	metaal, Trogamit
Materiaal actief vlak	Kunststof, PA12-GF20
Elektrische aansluiting	Connector, M12 x 1
Kabeluitvoering	Ø 2 mm, Grijs, Lif9Y-11Y, PUR, 0.095 m, 0.11 m
Aderdoorsnede	3x 0.08 mm <sup>2</sup>
Draad	40 x0.05 mm
Omgevingsomstandigheden	
Omgevingstemperatuur	-25...+70 °C
Vibratiebestendigheid	55 Hz (1 mm)
Schokbestendigheid	30 g (11 ms)
Beschermingsgraad	IP67
MTTF	2283 Jaren volgens SN 29500 (Ed. 99) 40 °C
Bedrijfsspanningsindicatie	
Schakeltoestandsindicatie	2 x LED, geel / rood

## Montagehandleiding

### Inbouw instructies / Beschrijving



Hou er rekening mee, dat deze sensor in het hiervoor voorziene montageframe moet worden ingebouwd.

De sensor is op de inbouw eigenschappen van dit montageframe afgesteld en kan bij afwijkende montage onvoorspelbaar gedrag vertonen.

Zo leidt bijvoorbeeld een bondige montage zonder de luchtspleet al tot een ongecontroleerd schakelen van de sensor.

## Toebehoren

Afmetingen	Type	Identnr.	
	RKC4.4T-2/TEL	6625013	aansluitkabel, M12-contraconnector, recht, 4-polig, kabellengte: 2m, mantelmateriaal: PVC, zwart; cULus-homologatie; andere kabellengtes en uitvoeringen leverbaar, zie <a href="http://www.turck.com">www.turck.com</a>

