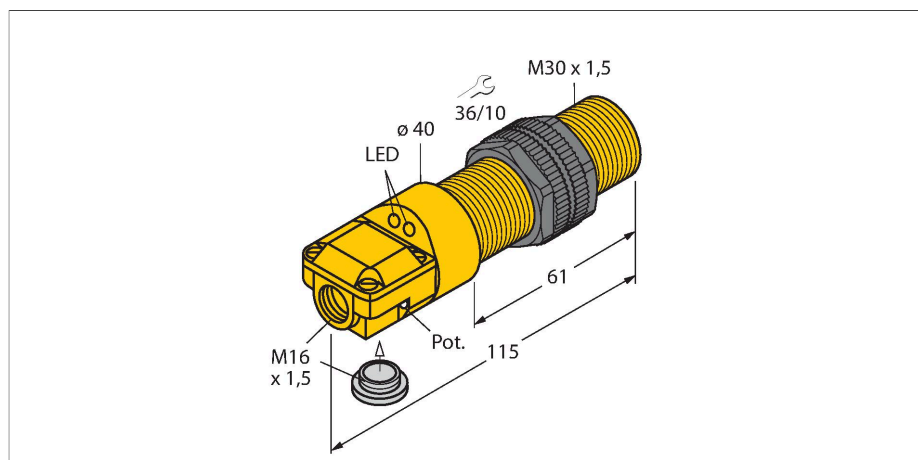


BC10-P30SR-FZ3X2

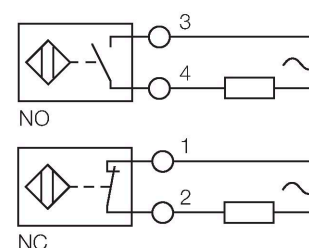
Capacitieve sensor



Kenmerken

- schroefdraad, M30 x 1,5
- kunststof, ABS
- Nauwkeurige instelling d.m.v. potentiometer
- AC 2-draads, 20...250 VAC
- aansluitprogrammeerbaar (NC/NO)
- aansluitklemmenruimte

Aansluitschema



Technische gegevens

Type	BC10-P30SR-FZ3X2
Identnr.	23104
Nominale schakelafstand (bondig)	10 mm
Nominale schakelafstand (niet-bondig)	15 mm
Veilige schakelafstand	≤ (0,72 x Sn)
Hysteresis	2...20 %
Temperatuurdrift	typ. 20 %
Herhalingsnauwkeurigheid	≤ 2 % van eindwaarde
Omgevingstemperatuur	-25...+70 °C
Elektrische gegevens	
Bedrijfsspanning	20...250 VAC
AC nominale bedrijfsstroom	≤ 500 mA
Frequentie	≥ 50...≤ 60 Hz
Kleinste bedrijfsstroom	≥ 5 mA
Reststroom	≤ 1.7 mA
Schakelfrequentie	0.02 kHz
Isolatietestspanning	≤ 1.5 kV
Uitgangsfunctie	Tweedraads, aansluitprogrammeerbaar, tweedraads
Spanningsverlies bij I ₀	≤ 7 V
Mechanische gegevens	
Bouwworm	schroefdraad, M30 × 1.5
Afmetingen	115 mm
Materiaal behuizing	Kunststof, ABS
Materiaal actief vlak	ABS, Geel
Toelaatbare druk op frontkap	≤ 3 bar
Max. aandraaimoment behuizingsmoer	5 Nm

Functieprincipe

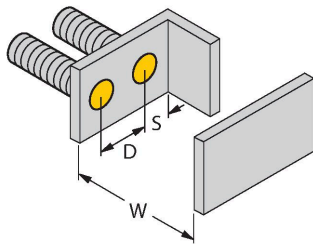
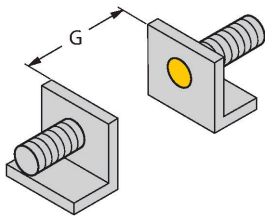
Capacitieve naderingsschakelaars kunnen zowel metalen (elektrisch geleidende) als niet-metalen (niet elektrisch geleidende) voorwerpen contactloos en slijtagevrij detecteren.

Technische gegevens

Elektrische aansluiting	Klemmenruimte
Vibratiebestendigheid	55 Hz (1 mm)
Schokbestendigheid	30 g (11 ms)
Beschermingsgraad	IP67
MTTF	1080 Jaren volgens SN 29500 (Ed. 99) 40 °C
Schakeltoestandsindicatie	2 x LED, geel

Montagehandleiding

Producteigenschappen



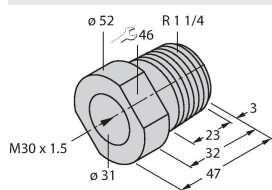
Afstand D	60 mm
Afstand W	30 mm
Afstand S	45 mm
Afstand G	60 mm
Diameter van het actief vlak B	Ø 30 mm

De opgegeven minimumafstanden werden gecontroleerd bij een standaard schakelafstand.
Bij een wijziging van de gevoeligheid van de sensor met een potentiometer zijn de gegevens op de technische fiche niet meer geldig.

Toebehoren

MAP-M30

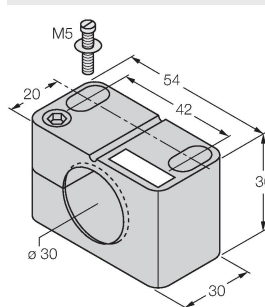
6950013



montage-adapter; materiaal: polypropyleen; sensorvervangings mogelijk bij gevulde reservoirs (adapter blijft in het reservoir tijdens vervanging)

BST-30B

6947216



Bevestigingsklem voor sensoren met schroefdraad, met vaste aanslag; materiaal: PA6