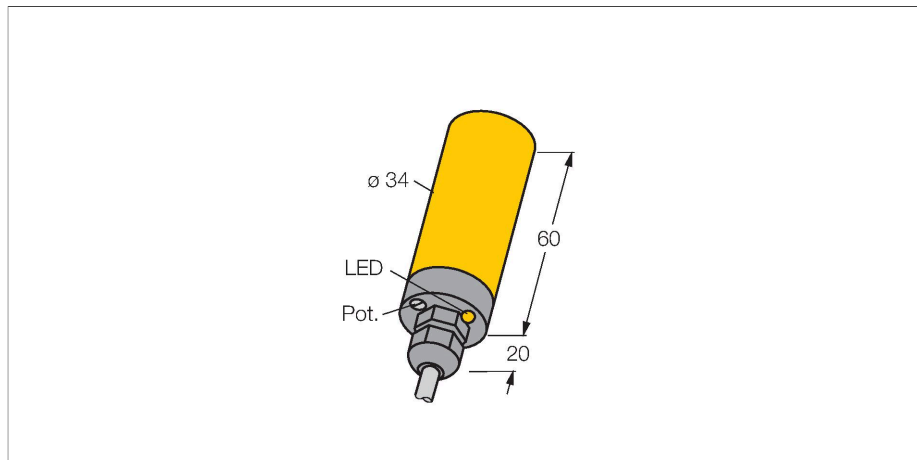


# BC15-K34-VP4X

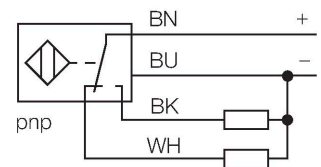
## Capacitieve sensor



### Kenmerken

- gladde behuizing, 34mm diameter
- kunststof, PBT-GF30-V0
- Nauwkeurige instelling d.m.v. potentiometer
- DC 4-draads, 10...65 V DC
- Wisselcontact, PNP-uitgang
- Kabelaansluiting

### Aansluitschema



### Functieprincipe

Capacitieve naderingsschakelaars kunnen zowel metalen (elektrisch geleidende) als niet-metalen (niet elektrisch geleidende) voorwerpen contactloos en slijtagevrij detecteren.

### Technische gegevens

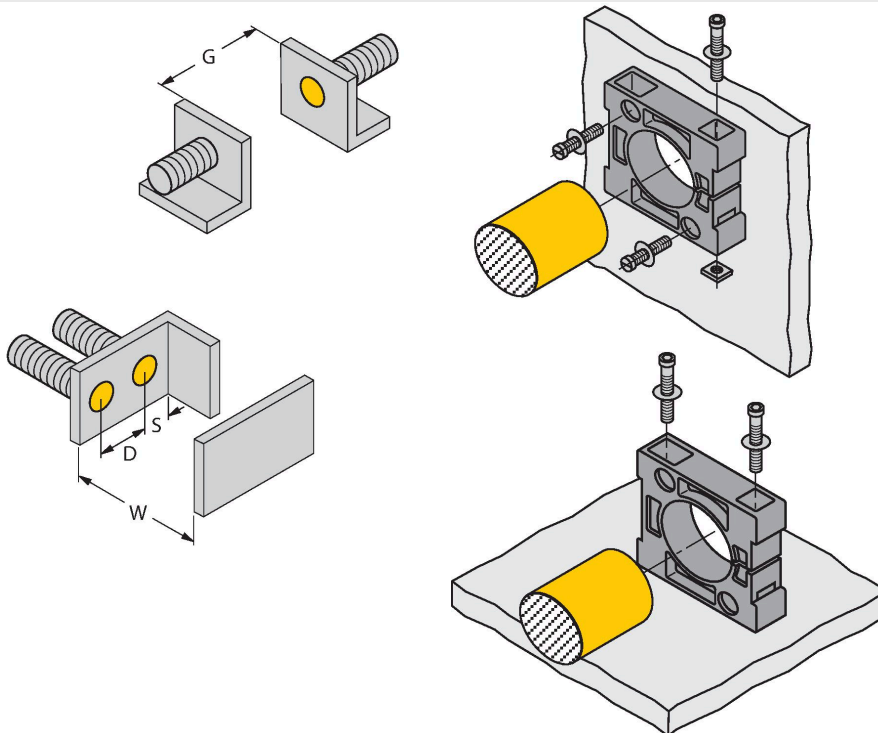
Type	BC15-K34-VP4X
Identnr.	2502124
Nominale schakelafstand (bondig)	15 mm
Nominale schakelafstand (niet-bondig)	22.5 mm
Veilige schakelafstand	≤ (0,72 x Sn)
Hysteresis	1...20 %
Temperatuurdrift	typ. 20 %
Herhalingsnauwkeurigheid	≤ 2 % van eindwaarde
Omgevingstemperatuur	-25...+70 °C
<b>Elektrische gegevens</b>	
Bedrijfsspanning	10...65 VDC
Restriempelspanning	≤ 10 % U <sub>ss</sub>
DC nominale bedrijfsstroom	≤ 200 mA
Eigen stroomopname	≤ 15 mA
Reststroom	≤ 0.1 mA
Schakelfrequentie	0.1 kHz
Isolatietestspanning	≤ 0.5 kV
Uitgangsfunctie	Vierdraads, Wisselcontact, PNP
Kortsluitbeveiliging	Ja / Pulserend
Spanningsverlies bij I <sub>e</sub>	≤ 1.8 V
Draadbreukbeveiliging / Ompoolbeveiliging	Ja / Volledig
<b>Tests/certificaten</b>	
Certificaten	UL
Goedkeuringsnummer UL	E210608
<b>Mechanische gegevens</b>	
Bouwworm	gladde behuizing, 34 mm

## Technische gegevens

Afmetingen	80 mm
Materiaal behuizing	Kunststof, PBT-GF30-V0
Materiaal actief vlak	PBT-GF30-V0, Geel
Elektrische aansluiting	Kabel
Kabeluitvoering	Ø 5.2 mm, LifYY, PVC, 2 m
Aderdoorsnede	4x 0.34 mm <sup>2</sup>
Vibratiebestendigheid	55 Hz (1 mm)
Schokbestendigheid	30 g (11 ms)
Beschermingsgraad	IP67
MTTF	1080 Jaren volgens SN 29500 (Ed. 99) 40 °C
Schakeltoestandsindicatie	LED, geel
Meegeleverd	BS34.1, 2 M5 schroeven, schroefbevestiging, afsluitstop

## Montagehandleiding

### Producteigenschappen



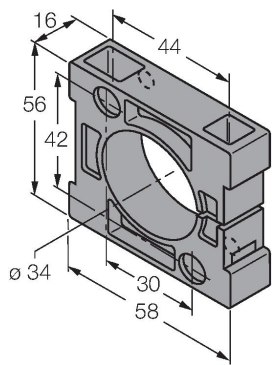
Afstand D	68 mm
Afstand W	45 mm
Afstand S	51 mm
Afstand G	90 mm
Diameter van het actief vlak B	Ø 34 mm

De opgegeven minimumafstanden werden gecontroleerd bij een standaard schakelafstand. Bij een wijziging van de gevoeligheid van de sensor met een potentiometer zijn de gegevens op de technische fiche niet meer geldig.

## Toebehoren

BS34.1

6946010



bevestigingsbeugel: materiaal montageblok (PBT-GF20-V0); afmetingen (58 mm x 56 mm x 16 mm), meegeleverd (2 M5-schroeven voor bodemmontage)