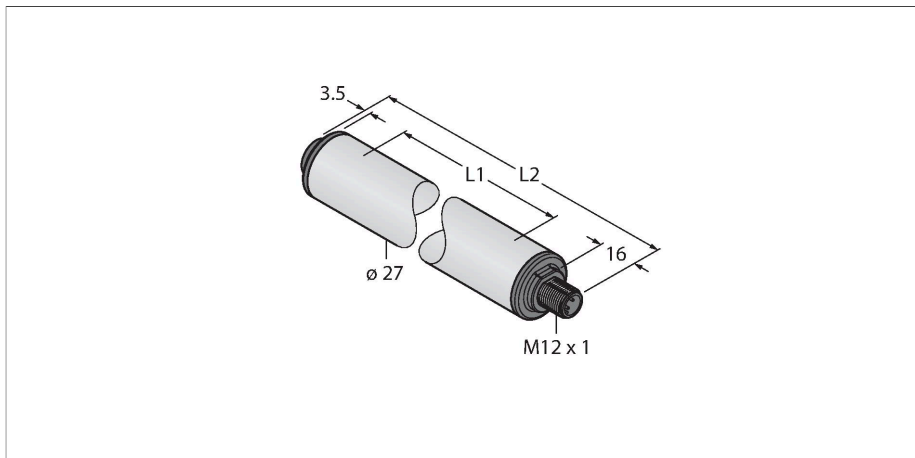


# WLS27XWGRYB5-1130DS24Q

## LED-lampen – Work light strip



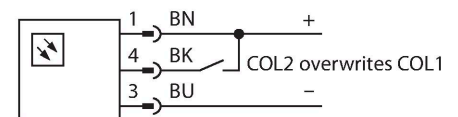
### Technische gegevens

Type	WLS27XWGRYB5-1130DS24Q
Identnr.	3802092
<b>Signaal- en weergavegegevens</b>	
Toepassingsdoel	LED-werklamp
Functie	Work light strip
Lichtsoort	wit groen rood geel Blauw
LED-levensduur (L70)	50000 h
Dimbaar	nee
Kenmerken kleur 1	Wit, Doorlopend aan, 100 %, 2600 lm
Kenmerken kleur 2	Groen, Doorlopend aan, 100 %, 1600 lm
Kenmerken kleur 3	Rood, Doorlopend aan, 740 lm
Kenmerken kleur 4	Geel, Doorlopend aan, 2280 lm
Kenmerken kleur 5	Blauw, Doorlopend aan, 500 lm
Bijzondere kenmerken	Chemisch resistent Wash down Bestand tegen chemicaliën
<b>Elektrische gegevens</b>	
Bedrijfsspanning	12...30 VDC
Max. stroomverbruik per kleur	1600 mA
Input power	29.76 W
<b>Mechanische gegevens</b>	
In cascade monteerbaar	nee
Bouwworm	gladde behuizing, WLS27
Afmetingen	Ø 27 x 1183.5 mm
Materiaal behuizing	Kunststof, FDA copolyester

### Kenmerken

- Cilindervormig verlichtingsvlak
- Bedrijfsspanning: 24V dc
- Beschermingsklasse IP67 / IP69K
- Connector, M12 × 1, recht, 4-polig
- Lichtlengte L1: 1130 mm
- Lengte behuizing L2: 1183,5 mm
- kleur 1: daglichtwit
- kleur 2: groen
- kleur 3: geel
- kleur 4: rood
- kleur 5: Blauw
- meerkleurige work light strip
- autom. temperatuurbewaking
- FDA conform
- 2x LMBWLS27EC klikbevestiging meegeleverd

### Aansluitschema



### Functieprincipe

LED-werkpostlichten zijn uitstekend geschikt voor industriële toepassingen met een gering energieverbruik. De kleurtemperatuur ligt in het bereik van 6000 tot 7100 Kelvin (koudwit). De lichtstroom bedraagt in functie van het model 325 en 2600 lumen. Het in-/uitschakelen gebeurt via het aansluiten van de nodige voedingsspanning (12...30 VDC). Bovendien kan dit door aansturing van een high-sigitaal op PIN4 tot 50% van het lichtvermogen worden gedimd, bij tweekleurige varianten wordt tussen de kleuren gewisseld. Een traploos dimmen van het lichtvermogen is bij enkele modellen

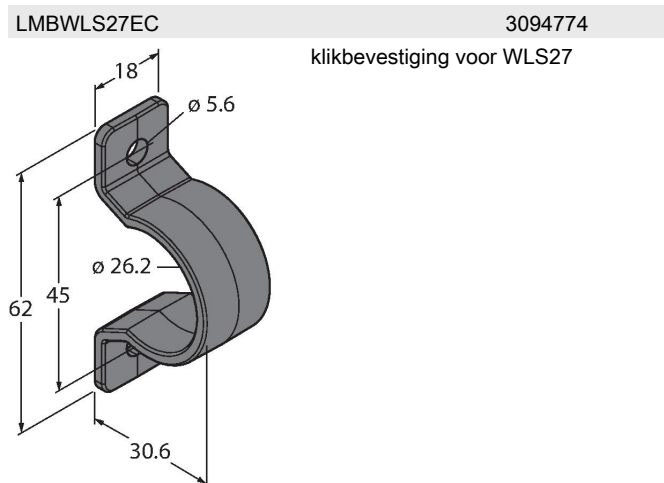
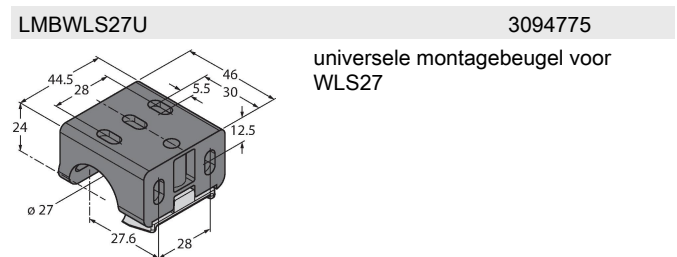
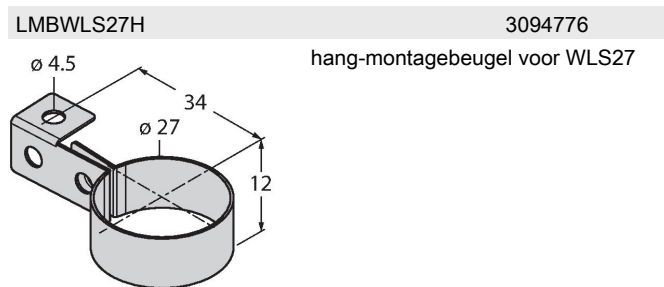
## Technische gegevens

Window material	Copolyester, diffuus
Elektrische aansluiting	Connector, M12 × 1, PVC
Aantal aders	4
Omgevingstemperatuur	-40...+50 °C
Opslagtemperatuur	-40...+70 °C
Beschermingsgraad	IP66 IP67 IP69
Beschermklasse voor elektrisch materieel	III
Tests/certificaten	

mogelijk via een PWM-sigitaal op PIN4.  
Versies waarbij montage in cascade mogelijk is, zijn ook verkrijgbaar. Beschikbare kleuren zijn koud wit, warm wit, groen, rood, geel en blauw.

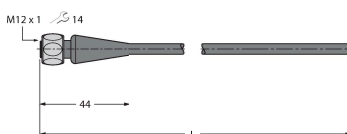
Input 1: Pin 1 Brown Wire	Input 2: Pin 4 Black Wire	Input 3: Pin 2 White Wire	LED Color
—	—	—	Light OFF
+24 V dc	—	—	Color 1 ON
—	+24 V dc	—	Color 2 ON
—	—	+24 V dc	Color 3 ON
+24 V dc	+24 V dc	—	Color 4 ON
+24 V dc	—	+24 V dc	Color 5 ON
—	+24 V dc	+24 V dc	Light OFF
+24 V dc	+24 V dc	+24 V dc	Light OFF

## Toebehoren



## Toebehoren

Afmetingen	Type	Identnr.
	RKH4.5-2/TFG	6933455



Aansluitkabel, M12-contraconnector, recht, 5-polig, roestvaststalen moer, kabellengte: 2 m, mantelmateriaal: TPE, grijs; temperatuurbereik: -40...+105 °C, andere kabellengten en uitvoeringen leverbaar, zie [www.turck.com](http://www.turck.com)

Afmetingen	Type	Identnr.	
	RKC4.4T-2/TEL	6625013	aansluitkabel, M12-contraconnector, recht, 4-polig, kabellengte: 2m, mantelmateriaal: PVC, zwart; cULus-homologatie; andere kabellengtes en uitvoeringen leverbaar, zie <a href="http://www.turck.com">www.turck.com</a>
	WKC4.4T-2/TEL	6625025	aansluitkabel, M12-contraconnector, haaks, 4-polig, kabellengte: 2m, mantelmateriaal: PVC, zwart; cULus-homologatie; andere kabellengtes en uitvoeringen leverbaar, zie <a href="http://www.turck.com">www.turck.com</a>