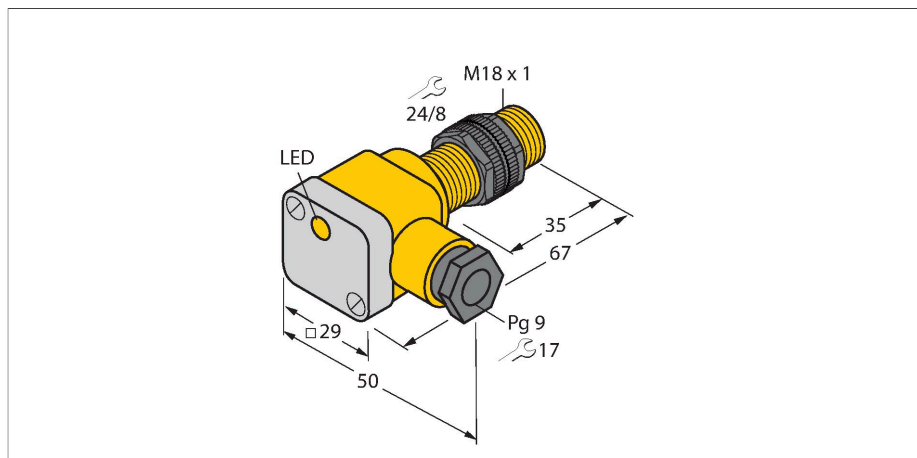


NI10-P18SK-Y1X

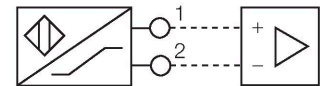
Inductieve sensor



Kenmerken

- schroefdraad, M18 x 1
- kunststof, PA12-GF30-V0
- DC 2-draads, nom. 8,2 VDC
- uitgang volgens DIN EN 60947-5-6 (NAMUR)
- aansluitklemmenruimte

Aansluitschema



Technische gegevens

Type	NI10-P18SK-Y1X
Identnr.	40361
Algemene gegevens	
Nominale schakelafstand	10 mm
Inbouwvoorwaarde	Niet-bondig
Veilige schakelafstand	$\leq (0,81 \times S_n)$ mm
Herhalingsnauwkeurigheid	$\leq 2 \%$ van eindwaarde
Temperatuurdrift	$\leq \pm 10 \%$
Hysteresis	1...10 %
Elektrische gegevens	
Uitgangsfunctie	Tweedraads, NAMUR
Schakelfrequentie	0.5 kHz
Spanning	nom. 8.2 VDC
Stroomopname niet-bedempt	≥ 2.1 mA
Stroomopname bedempt	≤ 1.2 mA
Certificaat volgens	KEMA 02 ATEX 1090X
Interne capaciteit (C_i) / inductiviteit (L_i)	150 nF/150 μ H
Aanduiding van het apparaat	Ex II 2 G Ex ia IIC T6 Gb / II 1 D Ex ia IIC T135 °C Da (max. $U_i = 20$ V, $I_i = 20$ mA, $P_i = 200$ mW)
Mechanische gegevens	
Bouwvorm	schroefdraad, M18 x 1
Afmetingen	67 mm
Materiaal behuizing	Kunststof, PA12-GF30
Materiaal deksel aansluitklemmenruimte	kunststof, Ultem
Materiaal behuizing aansluitklemmenruimte	kunststof, PA12-GF30
Materiaal actief vlak	Kunststof, PA12-GF30

Functieprincipe

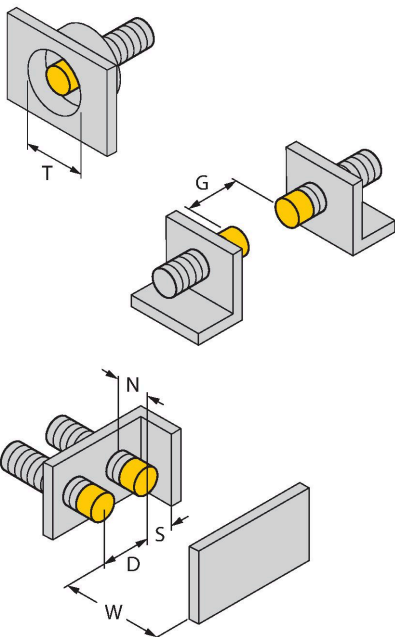
Inductieve sensoren detecteren contactloos en slijtagevrij metalen voorwerpen. Hiervoor gebruiken zij een hoogfrequent elektromagnetisch wisselveld, dat met het te detecteren voorwerp in wisselwerking treedt. Bij inductieve sensoren wordt dit veld door een LC-resonantiekring met een ferrietkern-spoel opgewekt.

Technische gegevens

Max. aandraaimoment behuizingsmoer	2 Nm
Elektrische aansluiting	Klemmenruimte
Klemvermogen	$\leq 2.5 \text{ mm}^2$
Buitendiameter kabel	4.5...8 mm
Omgevingsomstandigheden	
Omgevingstemperatuur	-25...+70 °C
Vibratiebestendigheid	55 Hz (1 mm)
Schokbestendigheid	30 g (11 ms)
Beschermingsgraad	IP67
MTTF	6198 Jaren volgens SN 29500 (Ed. 99) 40 °C
Schakeltoestandsindicatie	LED, geel
Meegeleverd	schroefbevestiging; 2x rubberafdichting

Montagehandleiding

Inbouw instructies / Beschrijving

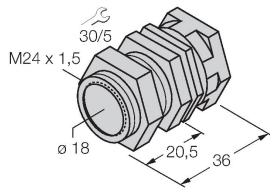


Afstand D	3 x B
Afstand W	3 x Sn
Afstand T	3 x B
Afstand S	1,5 x B
Afstand G	6 x Sn
Afstand N	2 x Sn
Diameter van het actief vlak B	Ø 18 mm

Toebehoren

QM-18

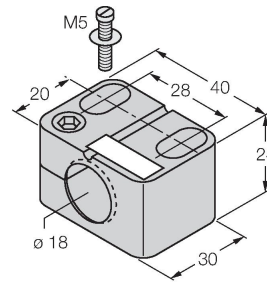
6945102



Snelmontagebeugel met vaste aanslag; materiaal: messing verchroomd. Externe schroefdraad M24 × 1,5. Opgelet: De schakelafstand van de naderingsschakelaars kan door het gebruik van snelmontagebeugels veranderen.

BST-18B

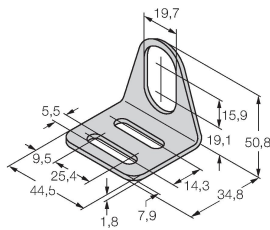
6947214



Bevestigingsklem voor sensoren met schroefdraad, met vaste aanslag; materiaal: PA6

MW-18

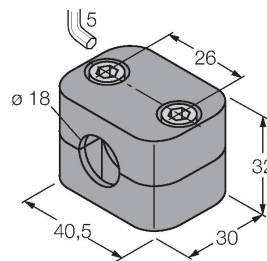
6945004



Bevestigingsbeugel voor sensoren met schroefdraad; materiaal: roestvast staal A2 1.4301 (AISI 304)

BSS-18

6901320



Bevestigingsklem voor sensoren met gladde buis of schroefdraad; materiaal: Polypropyleen

Toebehoren

Afmetingen

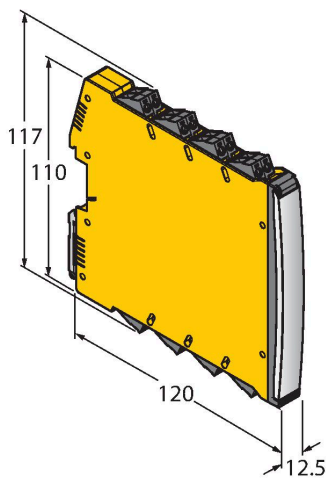
Type

Identnr.

IMX12-DI01-2S-2T-0/24VDC

7580020

scheidingschakelversterker; tweekanalg; SIL2 volgens IEC 61508; Ex-uitvoering; 2 transistoruitgangen, ingang Namur signaal; uitschakelbare draadbreek- en kortsluitbewaking; programmeerbaar op arbeidsstroom- en ruststroomgedrag; signaalverdubbeling; afneembare schroefklemmen; 12,5 mm breedte; 24VDC voedingsspanning



Handleiding

Correct gebruik	Dit apparaat voldoet aan de richtlijn 2014/34/EU en is volgens EN 60079-0:2018 en EN 60079-11:2012 geschikt voor gebruik in explosiegevaarlijke atmosferen. Daarnaast is het geschikt voor toepassingen in veiligheidssystemen met inbegrip van SIL2 volgens IEC 61508. Voor een correcte werking dienen de nationale voorschriften en bepalingen in acht te worden genomen.
Gebruik in explosieve atmosferen volgens classificering	II 2 G en II 1 D (groep II, categorie 2 G, elektrisch materieel voor gasatmosferen en categorie 1 D, elektrisch materieel voor stofhoudende atmosferen).
Aanduiding (zie apparaat of technische fiche)	⊕ II 2 G en Ex ia IIC T6 Gb en ⊕ II 1 D Ex ia IIIC T135°C Da volgens EN 60079-0, -11
Toelaatbare omgevingstemperatuur op de toepassingsplaats	-25...+70 °C
Installatie / Inbedrijfname	De apparaten mogen enkel door gekwalificeerd personeel worden opgebouwd, aangesloten en in bedrijf genomen. Het personeel moet voldoende kennis hebben over beschermingsgraden, voorschriften en verordeningen voor elektrisch materieel in het Ex-bereik. Controleer of de classificatie en de aanduiding op het apparaat geschikt is voor de toepassing. Dit apparaat mag uitsluitend worden aangesloten op gecertificeerde Exi-stroomkringen volgens EN 60079-0 en EN 60079-11. De maximaal toegelaten elektrische waarden moeten in acht worden genomen. Na de aansluiting op andere stroomkringen mag de sensor niet meer in EXi installaties worden gebruikt. Bij de koppeling van (bijbehorend) elektrisch materieel moet het "bewijs van de intrinsieke veiligheid" worden geleverd (EN60079-14). OPGELET! Bij gebruik in veiligheidssystemen moet de gehele inhoud van het veiligheidshandboek in acht worden genomen.
Inbouw- en montage-instructies	Vermijd statische ladingen bij kunststoffen apparaten en kabels. Reinig het apparaat enkel met een vochtige doek. Monteer het apparaat niet in de stofstroom en vermijd stofafzetting op de apparaten. Indien de apparaten en kabels mechanisch beschadigd kunnen worden, dienen deze te worden beschermd. Zij moeten tegen sterke elektromagnetische velden worden afgeschermd. De aansluitconfiguratie en de elektrische parameters vindt u terug op het label van het apparaat of in de technische fiche. Om vervuiling te vermijden, de eventueel aanwezige afsluitstop van de kabelwartels resp. de stekkers eerst verwijderen vooraleer de kabels in te voeren resp. de kabelschoenen open te draaien.
Onderhoud / Service	Reparaties zijn niet toegestaan. Het certificaat vervalt wanneer de reparaties of ingrepen aan het apparaat niet door de fabricant worden uitgevoerd. De belangrijkste data uit het certificaat van de fabricant zijn opgesomd.