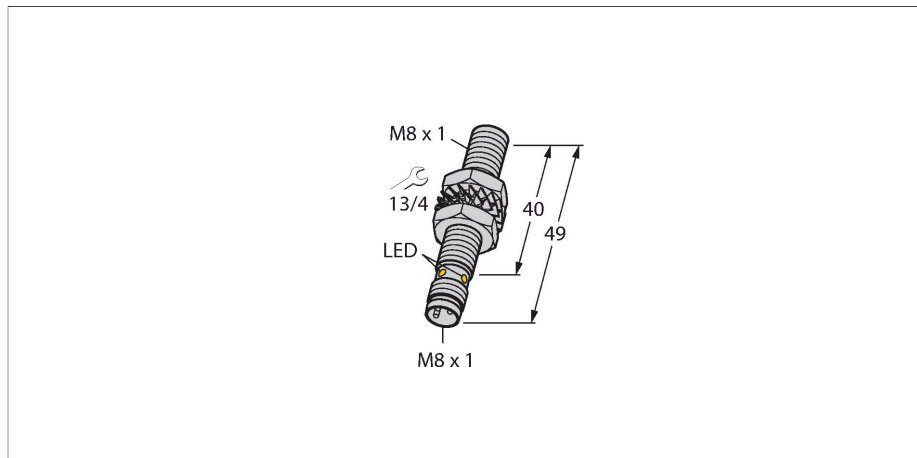


BI2U-EG08-AP6X-V1131

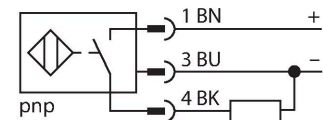
Inductieve sensor – Met verhoogde schakelafstand



Kenmerken

- schroefdraad, M8 x 1
- roestvaststaal, 1.4427 SO
- factor 1 voor alle metalen
- beschermingsgraad IP68
- magneetveldvast
- hoge schakelafstand
- hoge schakelfrequentie
- overbondige inbouw mogelijk
- DC 3-draads, 10...30 VDC
- N.O., PNP-uitgang
- connector, M8 x 1

Aansluitschema



Funcieprincipe

Inductieve sensoren detecteren contactloos en slijtagevrij metalen voorwerpen. aprox+-sensoren hebben vanwege hun gepatenteerde multispoelsysteem aanzienlijke voordelen. Zij onderscheiden zich door de grootste schakelafstanden, maximale flexibiliteit, maximale bedrijfszekerheid en een efficiënte standaardisering.

Technische gegevens

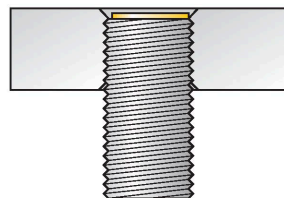
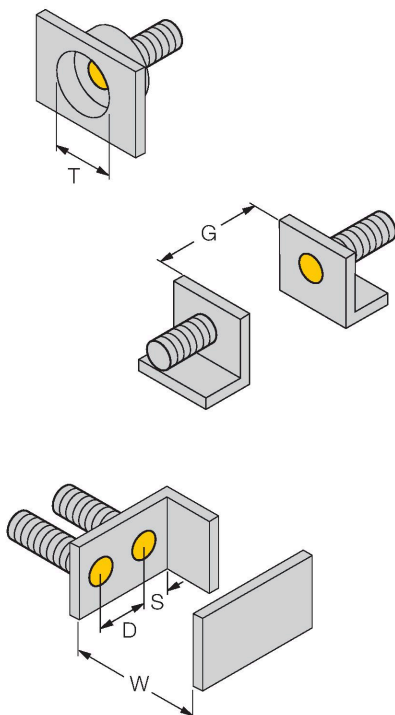
Type	BI2U-EG08-AP6X-V1131
Identnr.	4602033
Algemene gegevens	
Nominale schakelafstand	2 mm
Inbouwvoorwaarde	Bondig
Veilige schakelafstand	$\leq (0,81 \times S_n)$ mm
Herhalingsnauwkeurigheid	$\leq 2 \%$ van eindwaarde
Temperatuurdrift	$\leq \pm 10 \%$
	$\leq \pm 20 \%$, $\leq -25 \text{ °C}$ v $\geq +70 \text{ °C}$
Hysteresis	3...15 %
Elektrische gegevens	
Bedrijfsspanning	10...30 VDC
Restriempelspanning	$\leq 10 \%$ U_{ss}
DC nominale bedrijfsstroom	≤ 150 mA
Eigen stroomopname	15 mA
Reststroom	≤ 0.1 mA
Isolatie-testspanning	≤ 0.5 kV
Kortsluitbeveiliging	Ja / Pulserend
Spanningsverlies bij I_0	≤ 1.8 V
Draadbreukbeveiliging / Ompoolbeveiliging	Ja / Volledig
Uitgangsfunctie	Driedraads, N.O.-contact, PNP
Gelijkstroombestendigheid	200 mT
Wisselveldbestendigheid	200 mT _{ss}
Beschermingsklasse	□
Schakelfrequentie	1 kHz

Technische gegevens

Mechanische gegevens	
Bouwworm	schroefdraad, M8 × 1
Afmetingen	49 mm
Materiaal behuizing	roestvast staal, 1.4427 SO
Materiaal actief vlak	Kunststof, PA12-GF30
Max. aandraaimoment behuizingsmoer	5 Nm
Elektrische aansluiting	Connector, M8 × 1
Omgevingsomstandigheden	
Omgevingstemperatuur	-30...+85 °C
Vibratiebestendigheid	55 Hz (1 mm)
Schokbestendigheid	30 g (11 ms)
Beschermingsgraad	IP68
MTTF	874 Jaren volgens SN 29500 (Ed. 99) 40 °C
Schakeltoestandsindicatie	LED, geel

Montagehandleiding

Inbouw instructies / Beschrijving



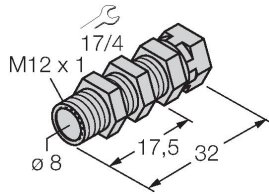
Afstand D	16 mm
Afstand W	6 mm
Afstand T	24 mm
Afstand S	12 mm
Afstand G	12 mm
Diameter van het actief vlak B	Ø 8 mm

Bij alle bondige uprox+ schakelaars met schroefdraad is overbondige inbouw mogelijk. Zelfs wanneer de schroefdraad een halve draai wordt teruggeplaatst, wordt een betrouwbare werking gewaarborgd.

Toebehoren

QM-08

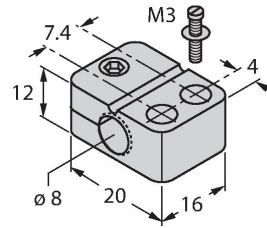
6945100



bevestigingsbeugel voor snelle montage met vaste aanslag; materiaal: messing verchromd
Externe schroefdraad M12 x 1.
Opgelet: De schakelafstand van de naderingsschakelaars kan door het gebruik van bevestigingsbeugels voor snelle montage verkleinen.

BST-08B

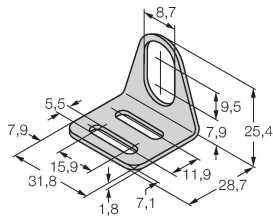
6947210



Bevestigingsklem voor sensoren met schroefdraad, met vaste aanslag; materiaal: PA6

MW-08

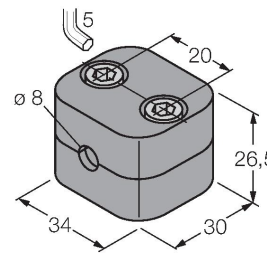
6945008



Bevestigingsbeugel voor sensoren met schroefdraad; materiaal: roestvast staal A2 1.4301 (AISI 304)

BSS-08

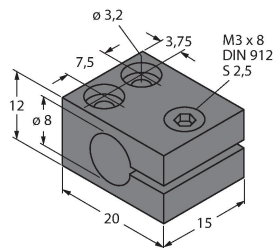
6901322



Bevestigingsklem voor sensoren met gladde buis of schroefdraad; materiaal: Polypropyleen

MBS80

69479



Bevestigingsklem voor sensoren met schroefdraad; materiaal montageblok: aluminium, geanodiseerd

Toebehoren

Afmetingen

Type

Identnr.

PKG3M-2/TEL

6625385

aansluitkabel, M8-connector, recht, 3-polig, roestvaststalen moer, kabellengte: 2m, mantelmateriaal: PVC, zwart; cULus-homologatie; andere kabellengtes en uitvoeringen leverbaar, zie www.turck.com

