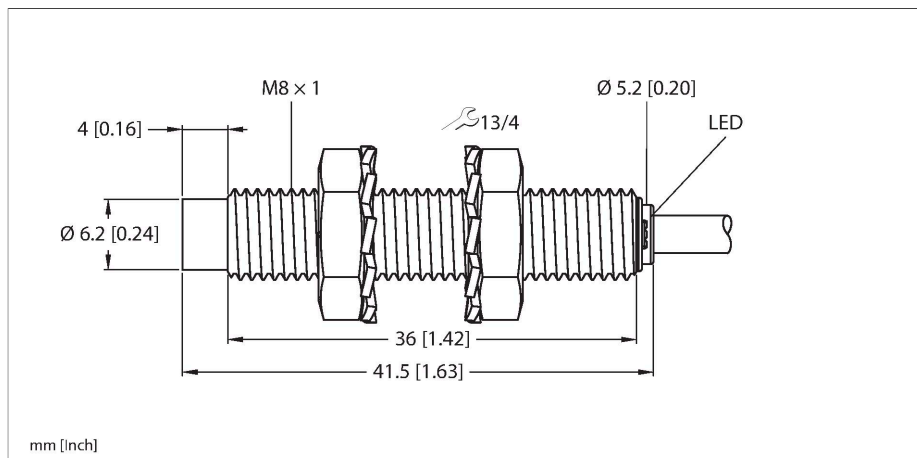


NI3-EG08-AP6X

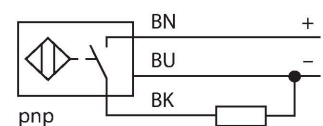
Inductieve sensor



Kenmerken

- Schroefdraadbuis, M8 × 1
- Roestvast staal, 1.4305 (AISI 303)
- DC 3-draads, 10...30 VDC
- N.O., PNP-uitgang
- kabelaanluiting

Aansluitschema



Technische gegevens

Type	NI3-EG08-AP6X
Identnr.	4602740
Algemene gegevens	
Nominale schakelafstand	3 mm
Inbouwvoorwaarde	Niet-bondig
Veilige schakelafstand	≤ (0,81 × S _n) mm
Herhalingsnauwkeurigheid	≤ 2 % van eindwaarde
Temperatuurdrift	≤ ±10 %
Hysteresis	20 %
Elektrische gegevens	
Bedrijfsspanning	10...30 VDC
Restriimpelspanning	≤ 10 % U _{ss}
DC nominale bedrijfsstroom	≤ 150 mA
Eigen stroomopname	15 mA
Reststroom	≤ 0.1 mA
Isolatie-testspanning	≤ 0.5 kV
Kortsluitbeveiliging	Ja / Pulserend
Spanningsverlies bij I ₀	≤ 1.8 V
Draadbreukbeveiliging / Omhoogbeveiliging	Ja / Volledig
Uitgangsfunctie	Driedraads, N.O.-contact, PNP
Schakelfrequentie	3 kHz
Mechanische gegevens	
Bouwvorm	schroefdraad, M8 × 1
Afmetingen	41.5 mm
Materiaal behuizing	roestvast staal, 1.4305 (AISI 303)
Materiaal actief vlak	Kunststof, PBT

Functieprincipe

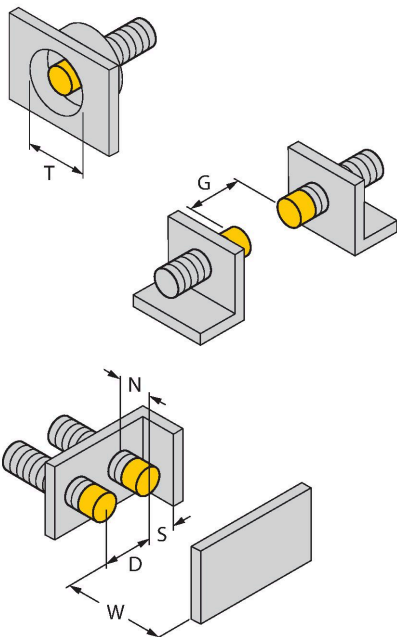
Inductieve sensoren detecteren contactloos en slijtagevrij metalen voorwerpen. Hiervoor gebruiken zij een hoogfrequent elektromagnetisch wisselveld, dat met het te detecteren voorwerp in wisselwerking treedt. Bij inductieve sensoren wordt dit veld door een LC-resonantiekring met een ferrietkern-spoel opgewekt.

Technische gegevens

Eindkap	kunststof, PP
Max. aandraaimoment behuizingsmoer	5 Nm
Elektrische aansluiting	Kabel
Kabeluitvoering	Ø 3.3 mm, Grijs, LifY-11Y, PUR, 2 m
Aderdoorsnede	3x 0.14 mm ²
Omgevingsomstandigheden	
Omgevingstemperatuur	-25...+70 °C
Vibratiebestendigheid	55 Hz (1 mm)
Schokbestendigheid	30 g (11 ms)
Beschermingsgraad	IP67
MTTF	2283 Jaren volgens SN 29500 (Ed. 99) 40 °C
Schakeltoestandsindicatie	LED, geel

Montagehandleiding

Inbouw instructies / Beschrijving



Afstand D	3 x B
Afstand W	3 x Sn
Afstand T	3 x B
Afstand S	1,5 x B
Afstand G	6 x Sn
Afstand N	2 x Sn
Diameter van het actief vlak B	Ø 8 mm

Toebehoren

BST-08B 6947210

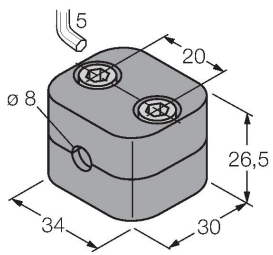
Bevestigingsklem voor sensoren met schroefdraad, met vaste aanslag; materiaal: PA6

MW-08 6945008

Bevestigingsbeugel voor sensoren met schroefdraad; materiaal: roestvast staal A2 1.4301 (AISI 304)

BSS-08

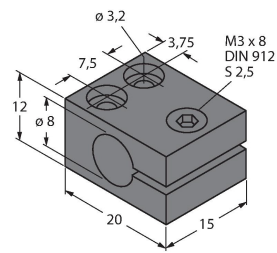
6901322



Bevestigingsklem voor sensoren met gladde buis of schroefdraad; materiaal: Polypropyleen

MBS80

69479



Bevestigingsklem voor sensoren met schroefdraad; materiaal montageblok: aluminium, geanodiseerd