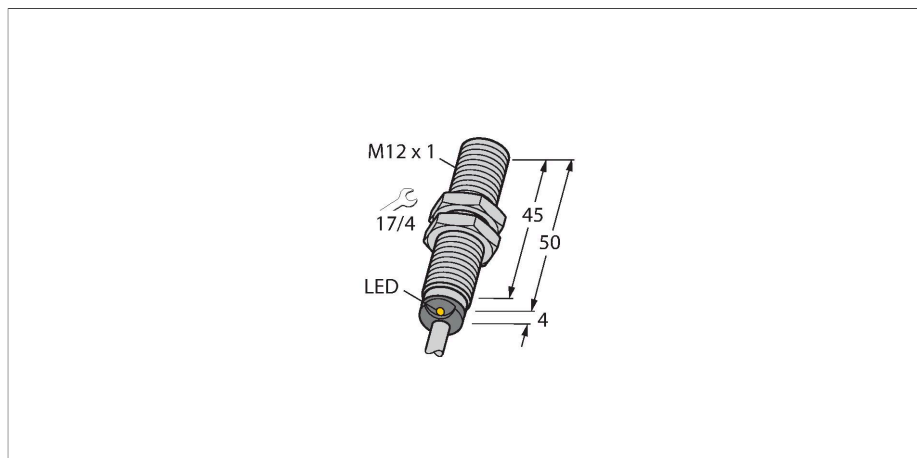


# BI4-M12-AP6X

## Inductieve sensor – met verhoogde schakelafstand



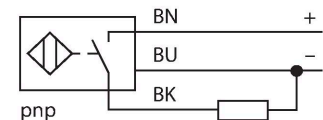
### Technische gegevens

Type	BI4-M12-AP6X
Identnr.	4607006
<b>Algemene gegevens</b>	
Nominale schakelafstand	4 mm
Inbouwvoorwaarde	Bondig
Veilige schakelafstand	$\leq (0,81 \times S_n)$ mm
Herhalingsnauwkeurigheid	$\leq 2 \%$ van eindwaarde
Temperatuurdrift	$\leq \pm 10 \%$
Hysteresis	3...15 %
<b>Elektrische gegevens</b>	
Bedrijfsspanning	10...30 VDC
Restriempelspanning	$\leq 10 \%$ $U_{ss}$
DC nominale bedrijfsstroom	$\leq 200$ mA
Eigen stroomopname	15 mA
Reststroom	$\leq 0.1$ mA
Isolatietestspanning	$\leq 0.5$ kV
Kortsluitbeveiliging	Ja / Pulserend
Spanningsverlies bij $I_0$	$\leq 1.8$ V
Draadbreukbeveiliging / Ompoolbeveiliging	Ja / Volledig
Uitgangsfunctie	Driedraads, N.O.-contact, PNP
Schakelfrequentie	2 kHz
<b>Mechanische gegevens</b>	
Bouwvorm	schroefdraad, M12 x 1
Afmetingen	54 mm
Materiaal behuizing	metaal, CuZn, verchroomd
Materiaal actief vlak	Kunststof, PA12-GF30

### Kenmerken

- Schroefdraad, M12 x 1
- Messing, verchroomd
- groot detectiebereik
- DC 3-draads, 10...30 VDC
- N.O., PNP-uitgang
- kabelaanluiting

### Aansluitschema



### Functieprincipe

Inductieve sensoren detecteren contactloos en slijtagevrij metalen voorwerpen. Hiervoor gebruiken zij een hoogfrequent elektromagnetisch wisselveld, dat met het te detecteren voorwerp in wisselwerking treedt. Bij inductieve sensoren wordt dit veld door een LC-resonantiekring met een ferrietkern-spoel opgewekt.

## Technische gegevens

Eindkap	kunststof, EPTR
Max. aandraaimoment behuizingsmoer	10 Nm
Elektrische aansluiting	Kabel
Kabeluitvoering	Ø 5.2 mm, LifYY, PVC, 2 m
Aderdoorsnede	3x 0.34 mm <sup>2</sup>
<b>Omgevingsomstandigheden</b>	
Omgevingstemperatuur	-25...+70 °C
Vibratiebestendigheid	55 Hz (1 mm)
Schokbestendigheid	30 g (11 ms)
Beschermingsgraad	IP67
MTTF	2283 Jaren volgens SN 29500 (Ed. 99) 40 °C
Schakeltoestandsindicatie	LED, geel

## Montagehandleiding

### Inbouw instructies / Beschrijving



Afstand D	24 mm
Afstand W	3 x Sn
Afstand T	3 x B
Afstand S	1,5 x B
Afstand G	6 x Sn
Diameter van het actief vlak B	Ø 12 mm

## Toebehoren

QM-12

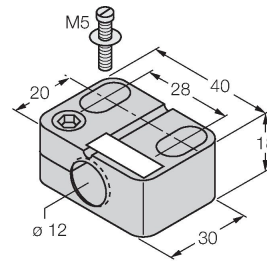
6945101



Snelmontagebeugel met vaste aanslag; materiaal: messing verchroomd. Externe schroefdraad M16 × 1. Opgelet: De schakelafstand van de naderingsschakelaars kan door het gebruik van snelmontagebeugels veranderen

BST-12B

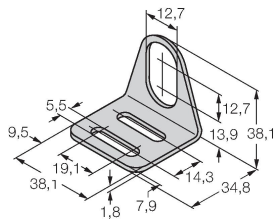
6947212



Bevestigingsklem voor sensoren met schroefdraad, met vaste aanslag; materiaal: PA6

MW-12

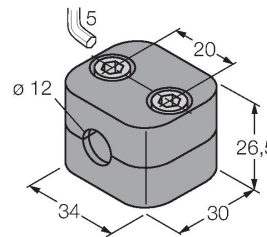
6945003



Bevestigingsbeugel voor sensoren met schroefdraad; materiaal: roestvast staal A2 1.4301 (AISI 304)

BSS-12

6901321



Bevestigingsklem voor sensoren met glatte buis of schroefdraad; materiaal: Polypropyleen