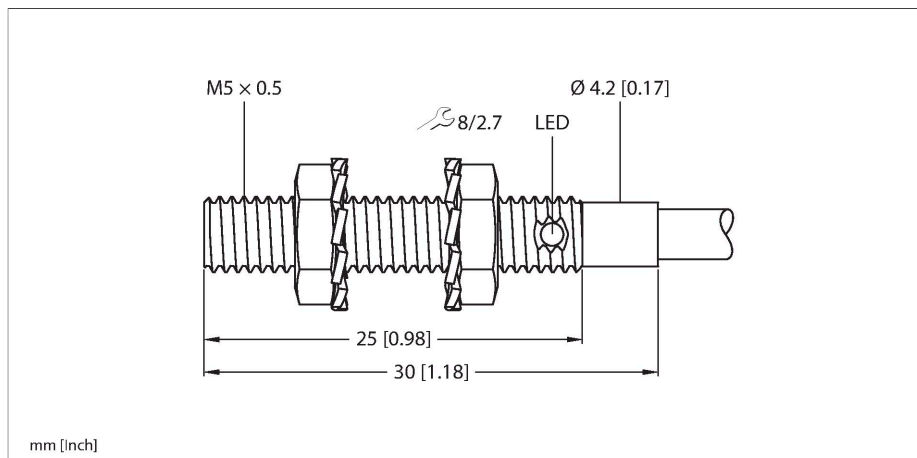


BI1-EG05-AN6X

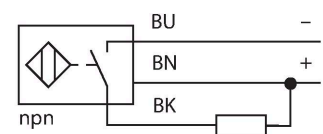
Inductieve sensor



Kenmerken

- Schroefdraadbuis M5 × 0,5
- Roestvaststaal, 1.4305 (AISI303)
- DC 3-draads, 10...30 VDC
- N.O., NPN-uitgang
- kabelaansluiting

Aansluitschema



Technische gegevens

Type	BI1-EG05-AN6X
Identnr.	4609840
Algemene gegevens	
Nominale schakelafstand	1 mm
Inbouwvoorwaarde	Bondig
Veilige schakelafstand	≤ (0,81 × S _n) mm
Herhalingsnauwkeurigheid	≤ 2 % van eindwaarde
Temperatuurdriфт	≤ ±10 %
Hysteresis	10 %
Elektrische gegevens	
Bedrijfsspanning	10...30 VDC
Restrimpelspanning	≤ 10 % U _{ss}
DC nominale bedrijfsstroom	≤ 100 mA
Eigen stroomopname	15 mA
Reststroom	≤ 0.1 mA
Isolatietestspanning	≤ 0.5 kV
Kortsluitbeveiliging	Ja / Pulserend
Spanningsverlies bij I ₀	≤ 1.8 V
Draadbreukbeveiliging / Ompoolbeveiliging	Ja / Volledig
Uitgangsfunctie	Driedraads, N.O.-contact, NPN
Schakelfrequentie	3 kHz
Mechanische gegevens	
Bouwvorm	schroefdraad, M5 × 0.5
Afmetingen	30 mm
Materiaal behuizing	roestvast staal, 1.4305 (AISI 303)
Materiaal actief vlak	Kunststof, PA6.6

Functieprincipe

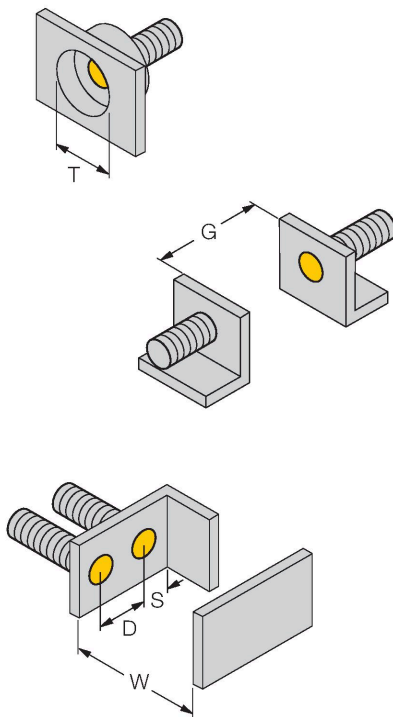
Inductieve sensoren detecteren contactloos en slijtagevrij metalen voorwerpen. Hiervoor gebruiken zij een hoogfrequent elektromagnetisch wisselveld, dat met het te detecteren voorwerp in wisselwerking treedt. Bij inductieve sensoren wordt dit veld door een LC-resonantiekring met een ferrietkern-spoel opgewekt.

Technische gegevens

Max. aandraaimoment behuizingsmoer	2.5 Nm
Elektrische aansluiting	Kabel
Kabeluitvoering	Ø 3.3 mm, Grijs, LifY-11Y, PUR, 2 m
Aderdoorsnede	3x 0.14 mm ²
Omgevingsomstandigheden	
Omgevingstemperatuur	-25...+70 °C
Vibratiebestendigheid	55 Hz (1 mm)
Schokbestendigheid	30 g (11 ms)
Beschermingsgraad	IP67
MTTF	2283 Jaren volgens SN 29500 (Ed. 99) 40 °C
Schakeltoestandsindicatie	LED, geel

Montagehandleiding

Inbouw instructies / Beschrijving



Afstand D	3 x B
Afstand W	3 x Sn
Afstand T	3 x B
Afstand S	1,5 x B
Afstand G	6 x Sn
Diameter van het actief vlak B	Ø 5 mm