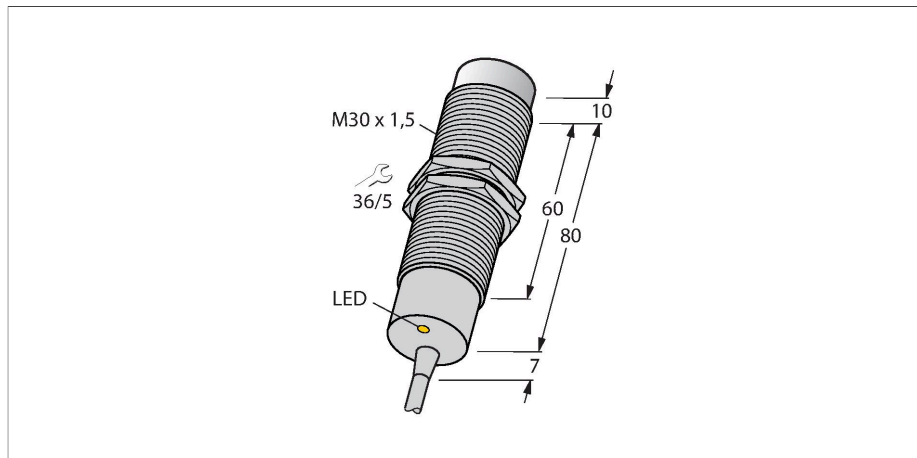


NI15-M30-AP6X/S120

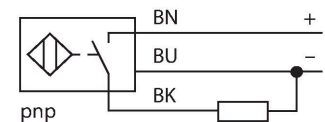
Inductieve sensor – met uitgebreid temperatuurbereik



Kenmerken

- schroefdraad, M30 x 1,5
- messing verchroomd
- voor temperaturen tot +120°C
- DC 3-draads, 10...30 VDC
- N.O., PNP-uitgang
- kabelaanluiting

Aansluitschema

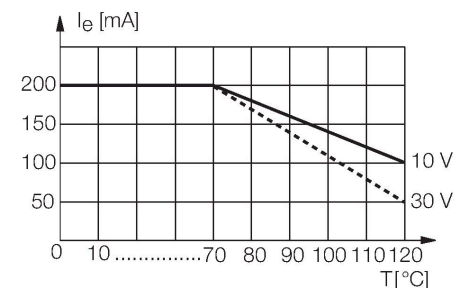


Technische gegevens

Type	NI15-M30-AP6X/S120
Identnr.	4617210
Special version	S120 komt overeen met: Maximale omgevingstemperatuur = 120 °C
Algemene gegevens	
Nominale schakelafstand	15 mm
Inbouwvoorwaarde	Niet-bondig
Veilige schakelafstand	≤ (0,81 x Sn) mm
Herhalingsnauwkeurigheid	≤ 2 % van eindwaarde
Temperatuurdrift	≤ ±10 % ≤ ± 20 %, ≥ +70 °C
Hysteresis	3...15 %
Elektrische gegevens	
Bedrijfsspanning	10...30 VDC
Restriempelspanning	≤ 10 % U _{ss}
DC nominale bedrijfsstroom	≤ 200 mA
Eigen stroomopname	15 mA
Reststroom	≤ 0.1 mA
Isolatie-testspanning	≤ 0.5 kV
Kortsluitbeveiliging	Ja / Pulserend
Spanningsverlies bij I _e	≤ 1.8 V
Draadbreukbeveiliging / Omhoogbeveiliging	Ja / Volledig
Uitgangsfunctie	Driedraads, N.O.-contact, PNP
Schakelfrequentie	0.5 kHz
Mechanische gegevens	
Bouwvorm	schroefdraad, M30 x 1.5

Functieprincipe

Inductieve sensoren detecteren contactloos en slijtagevrij metalen voorwerpen. Hiervoor gebruiken zij een hoogfrequent elektromagnetisch wisselveld, dat met het te detecteren voorwerp in wisselwerking treedt. Bij inductieve sensoren wordt dit veld door een LC-resonantiekring met een ferrietkern-spoel opgewekt. Inductieve sensoren in een speciale uitvoering kunnen ingezet worden bij temperaturen vanaf -60°C of tot max. +250°C.

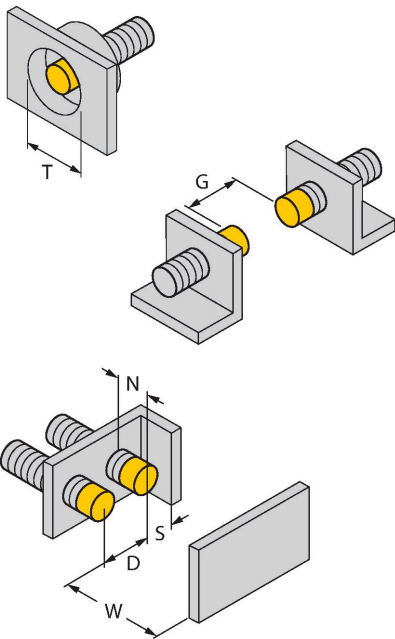


Technische gegevens

Afmetingen	97 mm
Materiaal behuizing	metaal, CuZn, verchroomd
Materiaal actief vlak	Kunststof, PA12-GF30
Eindkap	kunststof, PA12-GF30
Max. aandraaimoment behuizingsmoer	40 Nm
Elektrische aansluiting	Kabel
Kabeluitvoering	Ø 5.2 mm, SiHSi, silicone, 2 m
Aderdoorsnede	3x 0.5 mm ²
Omgevingsomstandigheden	
Omgevingstemperatuur	-25...+120 °C
Vibratiebestendigheid	55 Hz (1 mm)
Schokbestendigheid	30 g (11 ms)
Beschermingsgraad	IP67
Schakeltoestandsindicatie	LED, geel

Montagehandleiding

Inbouw instructies / Beschrijving

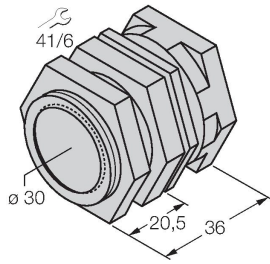


Afstand D	3 x B
Afstand W	3 x Sn
Afstand T	3 x B
Afstand S	1,5 x B
Afstand G	6 x Sn
Afstand N	2 x Sn
Diameter van het actief vlak B	Ø 30 mm

Toebehoren

QM-30

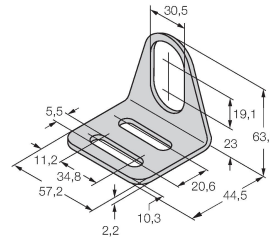
6945103



Snelmontagebeugel met vaste aanslag; materiaal: messing verchroomd. Externe schroefdraad M36 × 1,5. Opgelet: De schakelafstand van de naderingsschakelaars kan door het gebruik van snelmontagebeugels veranderen.

MW-30

6945005



Bevestigingsbeugel voor sensoren met schroefdraad; materiaal: roestvast staal A2 1.4301 (AISI 304)