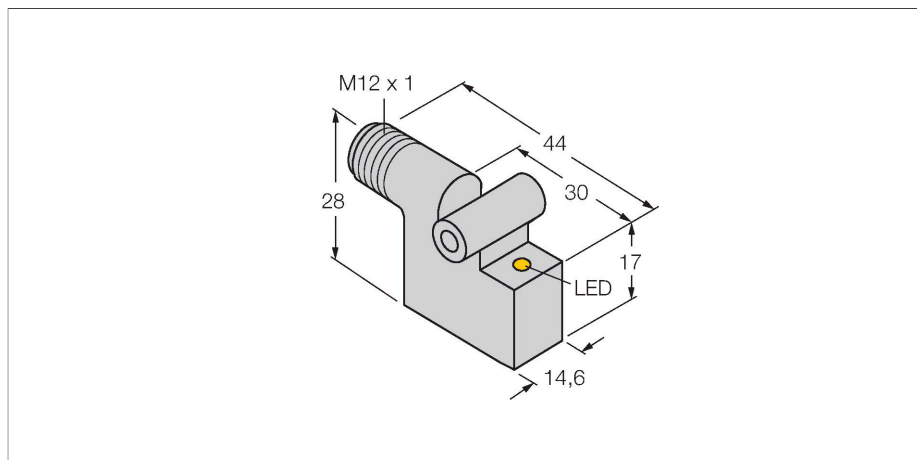


BIM-IKT-AP6X-H1141

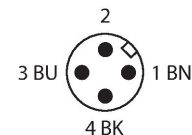
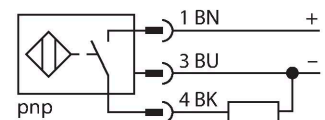
Magneetveldsensor – Voor pneumatische cilinders



Kenmerken

- rechthoekig, hoogte 28 mm
- metaal, GD-Zn
- magneet-inductieve sensor
- DC 3-draads, 10-30VDC
- N.O., PNP-uitgang
- connector, M12 x 1

Aansluitschema



Functieprincipe

Magneetveldsensoren worden door magneetvelden bekrachtigd en in het bijzonder voor de positiecontrole van de zuiger in pneumatische cilinders gebruikt. Omdat magneetvelden door niet-magnetische metalen kunnen dringen is het mogelijk om met de sensor een aan de zuiger aangebrachte permanente magneet door de aluminium cilinderwand te detecteren.

Technische gegevens

Type	BIM-IKT-AP6X-H1141
Identnr.	46210
Algemene gegevens	
Doorgangssnelheid	≤ 10 m/s
Herhalingsnauwkeurigheid	≤ ± 0.1 mm
Temperatuurdrift	≤ 0.1 mm
Hysteresis	≤ 1 mm
Elektrische gegevens	
Bedrijfsspanning	10...30 VDC
Restriempelspanning	≤ 10 % U _{ss}
DC nominale bedrijfsstroom	≤ 200 mA
Eigen stroomopname	15 mA
Reststroom	≤ 0.1 mA
Isolatie-testspanning	≤ 0.5 kV
Kortsluitbeveiliging	Ja / Pulserend
Spanningsverlies bij I ₀	≤ 1.8 V
Draadbreukbeveiliging / Ompoolbeveiliging	Ja / Volledig
Uitgangsfunctie	Driedraads, N.O.-contact, PNP
Schakelfrequentie	1 kHz
Mechanische gegevens	
Bouwworm	Rechthoekig, IKT
Afmetingen	30 x 14.6 x 28 mm
Materiaal behuizing	metaal, GD-Zn
Materiaal actief vlak	Kunststof, PA12-GF30
Elektrische aansluiting	Connector, M12 x 1

Technische gegevens

Omgevingsomstandigheden	
Omgevingstemperatuur	-25...+70 °C
Vibratiebestendigheid	55 Hz (1 mm)
Schokbestendigheid	30 g (11 ms)
Beschermingsgraad	IP67
MTTF	2283 Jaren volgens SN 29500 (Ed. 99) 40 °C
Montage op de volgende profielen	
Cilinderbouwvorm	○ ##
Schakeltoestandsindicatie	LED, geel

Montagehandleiding

Inbouw instructies / Beschrijving

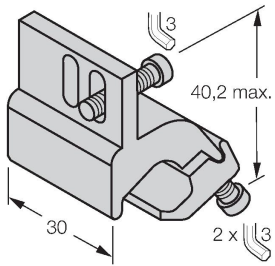


Toebehoren

<p>KLI1</p>	<p>69710</p> <p>Klemstuk voor montage van magneetveldsensoren op trekstangcilinders; cilinderdiameter: 32...100 mm; materiaal: Spuitgegoten zink</p>	<p>KLI3</p>	<p>69712</p> <p>Klemstuk voor montage van magneetveldsensoren op trekstangcilinders; cilinderdiameter: 63...160 mm; materiaal: Spuitgegoten zink</p>
<p>KLI5Z</p>	<p>6971803</p> <p>Klemstuk voor montage van magneetveldsensoren op trekstangcilinders; cilinderdiameter: 32...63 mm; materiaal: Aluminium</p>	<p>KLI6Z</p>	<p>6971806</p> <p>Klemstuk voor montage van magneetveldsensoren op trekstangcilinders; cilinderdiameter: 50...125 mm; materiaal: Aluminium</p>

KL15

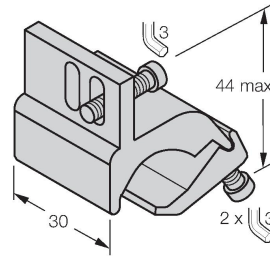
6971802



Klemstuk voor montage van magneetveldsensoren op profielcilinders; cilinderdiameter: 32... 50 mm; materiaal: Aluminium

KL16

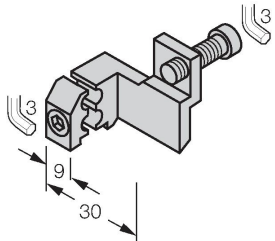
6971805



Klemstuk voor montage van magneetveldsensoren op profielcilinders; cilinderdiameter: 50... 100 mm; materiaal: Aluminium

KL17

6971810



Klemstuk voor montage van magneetveldsensoren op profielcilinders met uitwendige zwaluwstaartgeleiding; cilinderdiameter: 32...200 mm; materiaal: Aluminium