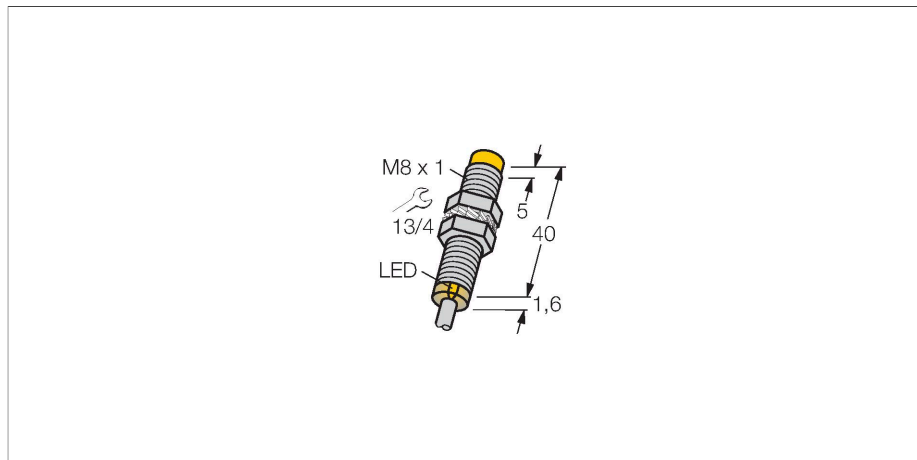


# NI6U-EG08-AP6X

## Inductieve sensor – Met verhoogde schakelafstand



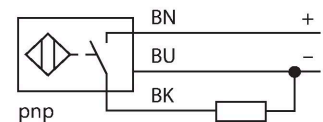
### Kenmerken

- schroefdraad, M8 x 1
- roestvaststaal, 1.4427 SO
- Factor 1 voor alle metalen
- Beschermingsklasse IP68
- Magneetveldvast
- Hoge schakelafstand
- Hoge schakelfrequentie
- Geïntegreerde voorbedempingsbeveiliging
- Kleine vrije zones
- DC 3-draads, 10...30 VDC
- N.O., PNP-uitgang
- kabelaansluiting

### Technische gegevens

|   |   |
|---|---|
| Type                                      | NI6U-EG08-AP6X  |
| Identnr.                                  | 4635800   |
| <b>Algemene gegevens</b>                  |   |
| Nominale schakelafstand                   | 6 mm  |
| Inbouwvoorwaarde                          | Niet-bondig   |
| Veilige schakelafstand                    | $\leq (0,81 \times S_n)$ mm   |
| Herhalingsnauwkeurigheid                  | $\leq 2 \%$ van eindwaarde  |
| Temperatuurdrift                          | $\leq \pm 10 \%$<br>$\leq \pm 20 \%, \leq 0 \text{ }^\circ\text{C}$ |
| Hysteresis                                | 3...15 %  |
| <b>Elektrische gegevens</b>               |   |
| Bedrijfsspanning                          | 10...30 VDC   |
| Restriempelspanning                       | $\leq 10 \%$ $U_{ss}$   |
| DC nominale bedrijfsstroom                | $\leq 150$ mA   |
| Eigen stroomopname                        | 15 mA   |
| Reststroom                                | $\leq 0.1$ mA   |
| Isolatie-testspanning                     | $\leq 0.5$ kV   |
| Kortsluitbeveiliging                      | Ja / Pulserend  |
| Spanningsverlies bij $I_0$                | $\leq 1.8$ V  |
| Draadbreukbeveiliging / Omhoogbeveiliging | Ja / Volledig   |
| Uitgangsfunctie                           | Driedraads, N.O.-contact, PNP                                       |
| Gelijkstroombestendigheid                 | 200 mT  |
| Wisselveldbestendigheid                   | 200 mT <sub>ss</sub>  |
| Beschermingsklasse                        | □   |
| Schakelfrequentie                         | 1 kHz   |

### Aansluitschema



### Functieprincipe

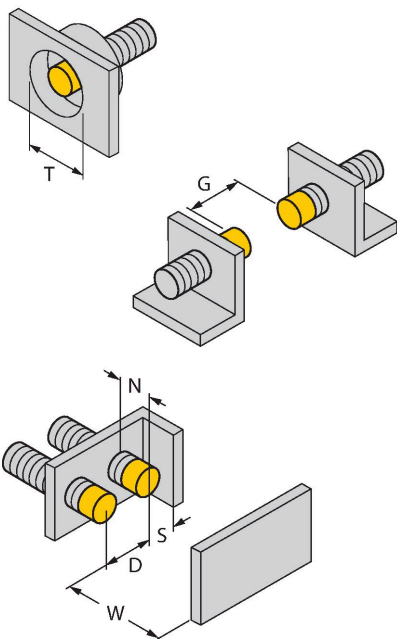
Inductieve sensoren detecteren contactloos en slijtagevrij metalen voorwerpen. uprox+-sensoren hebben vanwege hun gepatenteerde multispoelsysteem aanzienlijke voordelen. Zij onderscheiden zich door de grootste schakelafstanden, maximale flexibiliteit, maximale bedrijfszekerheid en een efficiënte standaardisering.

## Technische gegevens

| Mechanische gegevens               |   |
|------------------------------------|---|
| Bouwworm                           | schroefdraad, M8 × 1                      |
| Afmetingen                         | 42 mm                                     |
| Materiaal behuizing                | roestvast staal, 1.4427 SO                |
| Materiaal actief vlak              | Kunststof, PA12-GF30                      |
| Eindkap                            | kunststof, PP                             |
| Max. aandraaimoment behuizingsmoer | 5 Nm                                      |
| Elektrische aansluiting            | Kabel                                     |
| Kabeluitvoering                    | Ø 4 mm, LifYY-11Y, PUR, 2 m               |
| Aderdoorsnede                      | 3x 0.25 mm <sup>2</sup>                   |
| Omgevingsomstandigheden            |   |
| Omgevingstemperatuur               | -30...+85 °C                              |
| Vibratiebestendigheid              | 55 Hz (1 mm)                              |
| Schokbestendigheid                 | 30 g (11 ms)                              |
| Beschermingsgraad                  | IP68                                      |
| MTTF                               | 874 Jaren volgens SN 29500 (Ed. 99) 40 °C |
| Schakeltoestandsindicatie          | LED, geel                                 |

## Montagehandleiding

### Inbouw instructies / Beschrijving



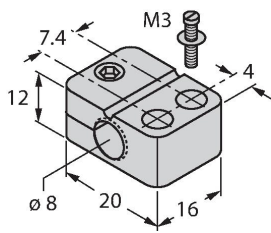
|                                |        |
|--------------------------------|--------|
| Afstand D                      | 32 mm  |
| Afstand W                      | 18 mm  |
| Afstand T                      | 32 mm  |
| Afstand S                      | 12 mm  |
| Afstand G                      | 36 mm  |
| Afstand N                      | 12 mm  |
| Diameter van het actief vlak B | Ø 8 mm |

Bij alle niet-bondige aprox+ schakelaars met schroefdraad is inbouw tot de bovenste rand mogelijk. Een veilige werking met een maximale reducering van de schakelafstand van 20 % wordt hierdoor gewaarborgd.

## Toebehoren

BST-08B

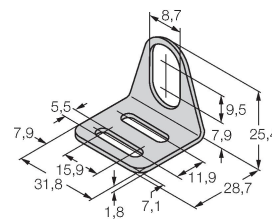
6947210



Bevestigingsklem voor sensoren met schroefdraad, met vaste aanslag; materiaal: PA6

MW-08

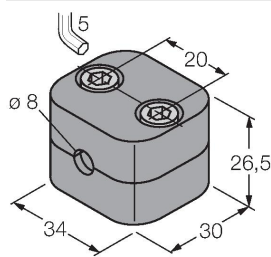
6945008



Bevestigingsbeugel voor sensoren met schroefdraad; materiaal: roestvast staal A2 1.4301 (AISI 304)

BSS-08

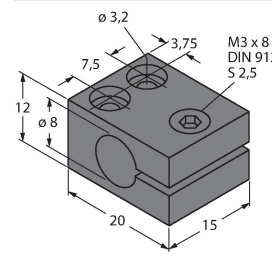
6901322



Bevestigingsklem voor sensoren met gladde buis of schroefdraad; materiaal: Polypropyleen

MBS80

69479



Bevestigingsklem voor sensoren met schroefdraad; materiaal montageblok: aluminium, geanodiseerd