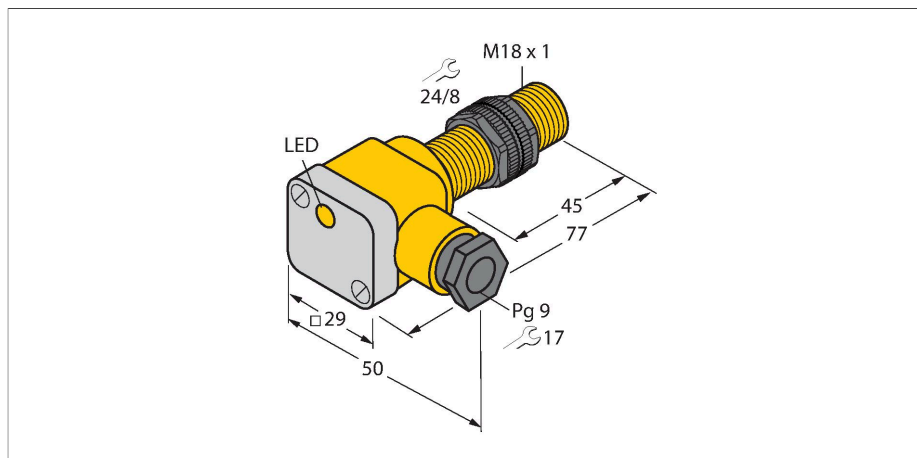


# NI10-P18SK-AP6X

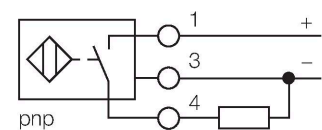
## Inductieve sensor



### Kenmerken

- schroefdraad, M18 x 1
- kunststof, PA12-GF30-V0
- DC 3-draads, 10...30 VDC
- N.O., PNP-uitgang
- aansluitklemmenruimte

### Aansluitschema



### Technische gegevens

Type	NI10-P18SK-AP6X
Identnr.	46567
<b>Algemene gegevens</b>	
Nominale schakelafstand	10 mm
Inbouwvoorwaarde	Niet-bondig
Veilige schakelafstand	$\leq (0,81 \times S_n)$ mm
Herhalingsnauwkeurigheid	$\leq 2 \%$ van eindwaarde
Temperatuurdrijf	$\leq \pm 10 \%$
Hysteresis	3...15 %
<b>Elektrische gegevens</b>	
Bedrijfsspanning	10...30 VDC
Restrimpelspanning	$\leq 10 \%$ $U_{ss}$
DC nominale bedrijfsstroom	$\leq 200$ mA
Eigen stroomopname	15 mA
Reststroom	$\leq 0.1$ mA
Isolatie-testspanning	$\leq 0.5$ kV
Kortsluitbeveiliging	Ja / Pulserend
Spanningsverlies bij $I_0$	$\leq 1.8$ V
Draadbreukbeveiliging / Omhoogbeveiliging	Ja / Volledig
Uitgangsfunctie	Driedraads, N.O.-contact, PNP
Schakelfrequentie	0.5 kHz
<b>Mechanische gegevens</b>	
Bouwvorm	schroefdraad, M18 x 1
Afmetingen	77 mm
Materiaal behuizing	Kunststof, PA12-GF30
Materiaal deksel aansluitklemmenruimte	kunststof, Ultem

### Functieprincipe

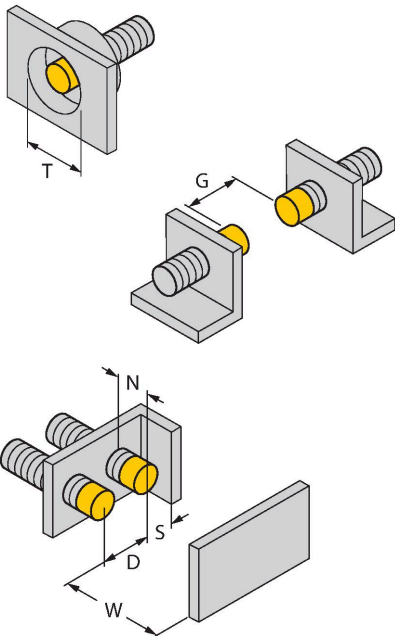
Inductieve sensoren detecteren contactloos en slijtagevrij metalen voorwerpen. Hiervoor gebruiken zij een hoogfrequent elektromagnetisch wisselveld, dat met het te detecteren voorwerp in wisselwerking treedt. Bij inductieve sensoren wordt dit veld door een LC-resonantiekring met een ferrietkern-spoel opgewekt.

## Technische gegevens

Materiaal behuizing aansluitklemmenruimte	kunststof, PA12-GF30
Materiaal actief vlak	Kunststof, PA12-GF30
Max. aandraaimoment behuizingsmoer	2 Nm
Elektrische aansluiting	Klemmenruimte
Klemvermogen	$\leq 2.5 \text{ mm}^2$
Buitendiameter kabel	4.5...8 mm
<b>Omgevingsomstandigheden</b>	
Omgevingstemperatuur	-25...+70 °C
Vibratiebestendigheid	55 Hz (1 mm)
Schokbestendigheid	30 g (11 ms)
Beschermingsgraad	IP67
MTTF	2283 Jaren volgens SN 29500 (Ed. 99) 40 °C
Schakeltoestandsindicatie	LED, geel
Meegeleverd	schroefbevestiging; 2x rubberafdichting

## Montagehandleiding

### Inbouw instructies / Beschrijving

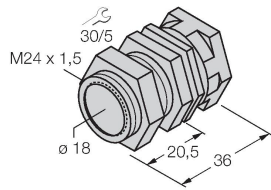


Afstand D	3 x B
Afstand W	3 x Sn
Afstand T	3 x B
Afstand S	1,5 x B
Afstand G	6 x Sn
Afstand N	2 x Sn
Diameter van het actief vlak B	Ø 18 mm

## Toebehoren

QM-18

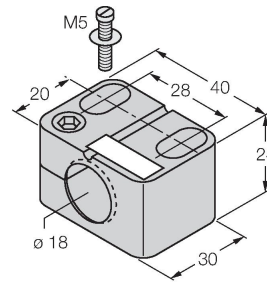
6945102



Snelmontagebeugel met vaste aanslag; materiaal: messing verchroomd. Externe schroefdraad M24 × 1,5. Opgelet: De schakelafstand van de naderingsschakelaars kan door het gebruik van snelmontagebeugels veranderen.

BST-18B

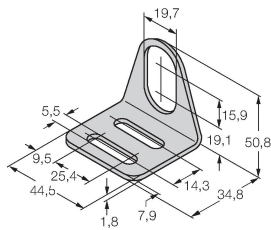
6947214



Bevestigingsklem voor sensoren met schroefdraad, met vaste aanslag; materiaal: PA6

MW-18

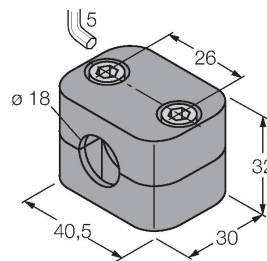
6945004



Bevestigingsbeugel voor sensoren met schroefdraad; materiaal: roestvast staal A2 1.4301 (AISI 304)

BSS-18

6901320



Bevestigingsklem voor sensoren met gladde buis of schroefdraad; materiaal: Polypropyleen