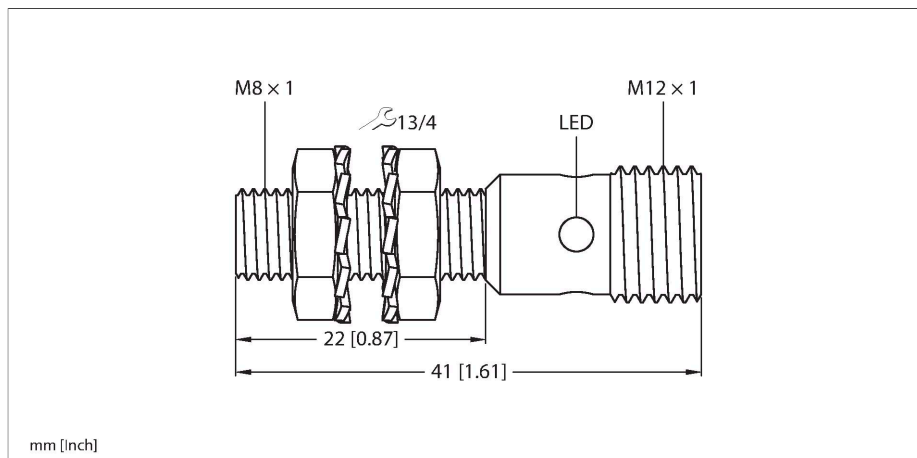


BI2-EG08K-VP6X-H1341

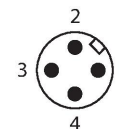
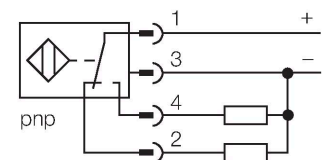
Inductieve sensor – met verhoogde schakelafstand



Kenmerken

- Schroefdraadbuis, M8 x 1
- Roestvast staal, 1.4305 (AISI 303)
- groot detectiebereik
- DC 4-draads, 10...30 VDC
- wisselcontact, PNP-uitgang
- connector, M12 x 1

Aansluitschema



Functieprincipe

Inductieve sensoren detecteren contactloos en slijtagevrij metalen voorwerpen. Hiervoor gebruiken zij een hoogfrequent elektromagnetisch wisselveld, dat met het te detecteren voorwerp in wisselwerking treedt. Bij inductieve sensoren wordt dit veld door een LC-resonantiekring met een ferrietkern-spoel opgewekt.

Technische gegevens

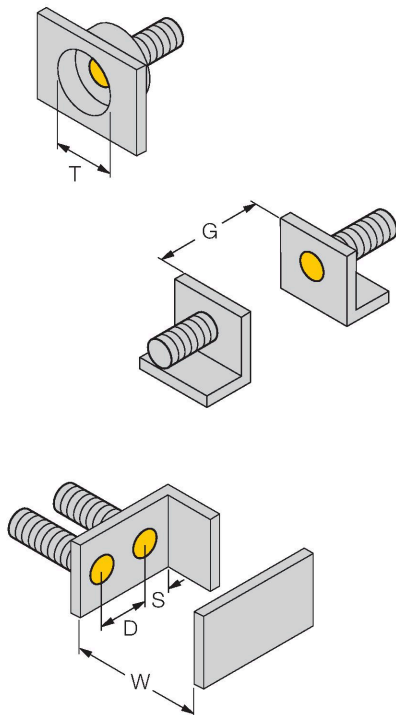
Type	BI2-EG08K-VP6X-H1341
Identnr.	4669416
Algemene gegevens	
Nominale schakelafstand	2 mm
Inbouwvoorwaarde	Bondig
Veilige schakelafstand	$\leq (0,81 \times S_n)$ mm
Herhalingsnauwkeurigheid	$\leq 2 \%$ van eindwaarde
Temperatuurdrift	$\leq \pm 10 \%$
Hysteresis	20 %
Elektrische gegevens	
Bedrijfsspanning	10...30 VDC
Restrimpelspanning	$\leq 10 \%$ U_{ss}
DC nominale bedrijfsstroom	≤ 150 mA
Eigen stroomopname	15 mA
Reststroom	≤ 0.1 mA
Isolatietestspanning	≤ 0.5 kV
Kortsluitbeveiliging	Ja / Pulserend
Spanningsverlies bij I_0	≤ 1.8 V
Draadbreukbeveiliging / Ompoolbeveiliging	Ja / Volledig
Uitgangsfunctie	Vierdraads, Wisselcontact, PNP
Schakelfrequentie	3 kHz
Mechanische gegevens	
Bouwvorm	schroefdraad, M8 x 1
Afmetingen	41 mm
Materiaal behuizing	roestvast staal, 1.4305 (AISI 303)
Materiaal actief vlak	Kunststof, PA6.6

Technische gegevens

Max. aandraaimoment behuizingsmoer	5 Nm
Elektrische aansluiting	Connector, M12 x 1
Omgevingsomstandigheden	
Omgevingstemperatuur	-25...+70 °C
Vibratiebestendigheid	55 Hz (1 mm)
Schokbestendigheid	30 g (11 ms)
Beschermingsgraad	IP67
MTTF	2283 Jaren volgens SN 29500 (Ed. 99) 40 °C
Schakeltoestandsindicatie	LED, geel

Montagehandleiding

Inbouw instructies / Beschrijving



Afstand D	2 x B
Afstand W	3 x Sn
Afstand T	3 x B
Afstand S	1,5 x B
Afstand G	6 x Sn
Diameter van het actief vlak B	Ø 8 mm

Toebehoren

BST-08B 6947210

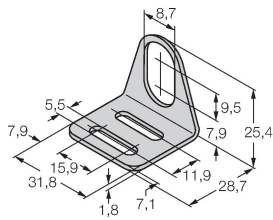
Bevestigingsklem voor sensoren met schroefdraad, met vaste aanslag; materiaal: PA6

QM-08 6945100

bevestigingsbeugel voor snelle montage met vaste aanslag; materiaal: messing verchroomd
Externe schroefdraad M12 x 1.
Opgelet: De schakelafstand van de naderingsschakelaars kan door het gebruik van bevestigingsbeugels voor snelle montage verkleinen.

MW-08

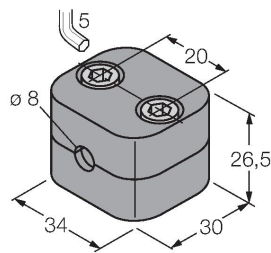
6945008



Bevestigingsbeugel voor sensoren met schroefdraad; materiaal: roestvast staal A2 1.4301 (AISI 304)

BSS-08

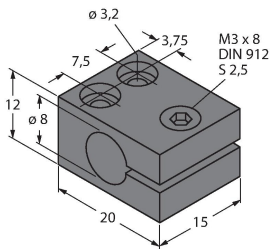
6901322



Bevestigingsklem voor sensoren met gladde buis of schroefdraad; materiaal: Polypropyleen

MBS80

69479



Bevestigingsklem voor sensoren met schroefdraad; materiaal montageblok: aluminium, geanodiseerd

Toebehoren

Afmetingen	Type	Identnr.	
	RKH4.4-2/TFE	6934473	Aansluitkabel, M12-contraconnector, recht, 4-polig, roestvaststalen moer, kabellengte: 2 m, mantelmateriaal: PVC, grijs; temperatuurbereik: -25...+80 °C, andere kabellengten en uitvoeringen leverbaar, zie www.turck.com
	RKH4.4-2/TFG	6933086	Aansluitkabel, M12-contraconnector, recht, 4-polig, roestvaststalen moer, kabellengte: 2 m, mantelmateriaal: TPE, grijs; temperatuurbereik: -40...+105 °C, andere kabellengten en uitvoeringen leverbaar, zie www.turck.com