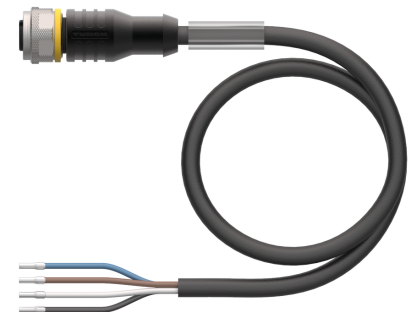
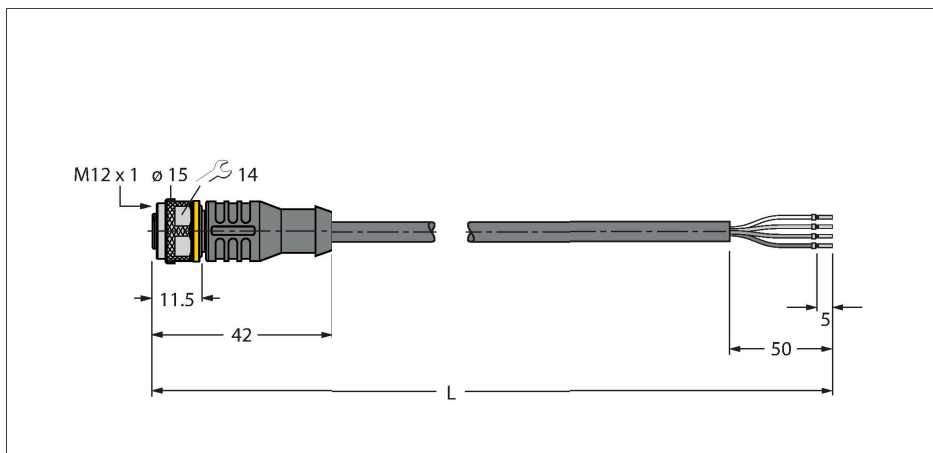


RKC4.4T-5/TXL

Actuator- en sensorkabel / PUR – Aansluitkabel



Technische gegevens

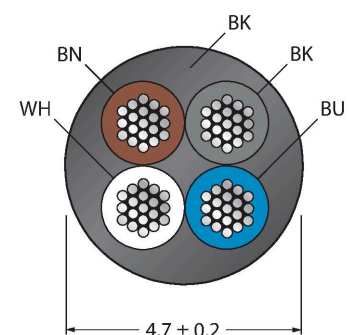
Type	RKC4.4T-5/TXL
Identnr.	6625504
Connector A	Contraconnector, M12 × 1, Rech, A-gecodeerd
Aantal polen	4
Contacten	Messing, CuZn, Verguld
Contactdrager	Kunststof, TPU, Zwart
Greep	Kunststof, TPU, Zwart
Wartelmoer/-bout	Messing, CuZn, Vernikkeld
Dichtingsring	Kunststof, FPM/FKM
Mechanische levensduur	> 100 Steekcycli
Vervuilinggraad	3
Beschermingsklasse	IP67, IP69K, Enkel in geschroefde toestand
Kabel	
Kabeldiameter	Ø 4.7 mm ± 0.20
Kabellengte	5 m
Kabelmantel	PUR, Zwart
Aderisolatie	PP
Aderdoorsnede	4 x 0.34 mm ²
Draadopbouw	42 x 0.1 mm
Aderkleuren	BN, WH, BU, BK
Elektrische eigenschappen bij +20 °C	
Nominale spanning	250 V
Testspanning	2000 V
Stroombelastbaarheid	4 A
Isolati weerstand	> 30.5 MΩ/km
Elektrische weerstand	Max. 57 Ω/km

Kenmerken



- M12-contraconnector, recht, 4-polig
- Mantelmateriaal: PUR
- Mantelkleur: zwart
- Geschikt voor sleepkettingen
- Chemicaliën-, UV- en oliebestendig
- Vlamwerend (FT2 conform UL 1581, IEC 60332-2-2)
- Halogeen-, siliconen-, PVC- en LABS-vrij
- Bijzonder slijtvast
- Certificaat: cULus
- RoHS-conform
- Beschermingsklasse: IP67, IP69K
- kabellengte: 5,0 meter

Kabeldoorsnede



Contactconfiguratie

Technische gegevens

Mechanische en chemische eigenschappen	
Buigradius (vaste installatie)	≥ 5 x Ø
Buigradius (flexibele inzet)	≥ 10 x Ø
Buigcycli	≥ 5 Miljoen
Toegelaten versnelling	Max. 5 m/s ²
Toegelaten verplaatsing horizontaal	5 m (bij 5 m/s ²)
Toegelaten verplaatsing verticaal	2 m (bij 5 m/s ²)
Toegelaten verplaatsingssnelheid	3.3 m/s
Torsiebelasting	± 180 °/m
in rusttoestand	-50 °C...+80 °C
in bewogen toestand	-25 °C...+80 °C
voor sleepleidingen	-25 °C...+60 °C
Certificaten	cULus



schakelplan



Toebehoren

HAS8141-0 6905406

Confectioneerbare connector, M12 x 1, recht, 4-polig, snij-/klem aansluiting, kabeldiameter 4.0 tot 5.1 mm, aderdoorsnede/klemvermogen 0.14 tot 0.34 mm², kunststoffen behuizing, metalen montageoer

HAS8241-0 6905400

Confectioneerbare connector, M12 x 1, haaks, 4-polig, schroefklemmen aansluiting, kabeldiameter 4.0 tot 5.1 mm, aderdoorsnede/klemvermogen 0.14 tot 0.34 mm², kunststoffen behuizing, metalen montageoer

BS8141-0 69010

Confectioneerbare connector, M12 x 1, recht, 4-polig, schroefklemmen aansluiting, kabeldiameter 4,0 tot 6,0 mm, aderdoorsnede/klemvermogen 0,14 tot 0,75 mm², kunststof behuizing, metalen montageoer

BS8241-0 69011

Confectioneerbare connector, M12 x 1, haaks, 4-polig, schroefklemmen aansluiting, kabeldiameter 4,0 tot 6,0 mm, aderdoorsnede/klemvermogen 0,14 tot 0,75 mm², kunststof behuizing, metalen montageoer

FW-ERSPM0426-SA-P-0408 100002048

Confectioneerbare connector, M12 x 1, recht, 4-polig, push-in-aansluiting, kabeldiameter 4,0 tot 8,0 mm, aderdoorsnede/klemvermogen 0,14 tot 0,75 mm², kunststof behuizing, metalen wartelmoer

FW-ERSPM0416-SA-S-0408 100002288

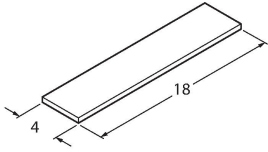
Confectioneerbare connector, M12 x 1, recht, 4-polig, schroefklemmen aansluiting, kabeldiameter 4.0 tot 8.0 mm, aderdoorsnede/klemvermogen 0:25 tot 1.5 mm², kunststoffen behuizing, metalen montageoer

FW-EWSPM0416-SA-S-0408 100002290

Confectioneerbare connector, M12 x 1, haaks, 4-polig, schroefklemmen aansluiting, kabeldiameter 4.0 tot 8.0 mm, aderdoorsnede/klemvermogen 0.25 tot 1.5 mm², kunststoffen behuizing, metalen montageoer

TORQUE-WRENCH-SET-AS 6936170

draaimomentsleutelset; greep met instelbaar draaimoment 0.4 - 1.0 Nm, instelwerktuig draaimoment, gaffelsleutel voor M8 (SW9), gaffelsleutel voor M12 (SW14)

BLANK-LABEL-FOR-CORDSETS-TEL-TXL 6936206

markeringsplaatjes voor TEL- en TXL-leidingen, lengte plaatje: 18 mm, hoogte plaatje: 4 mm, materiaal: polycarbonaat (PC), kleur: wit, halogeenvrij en vlamwerend