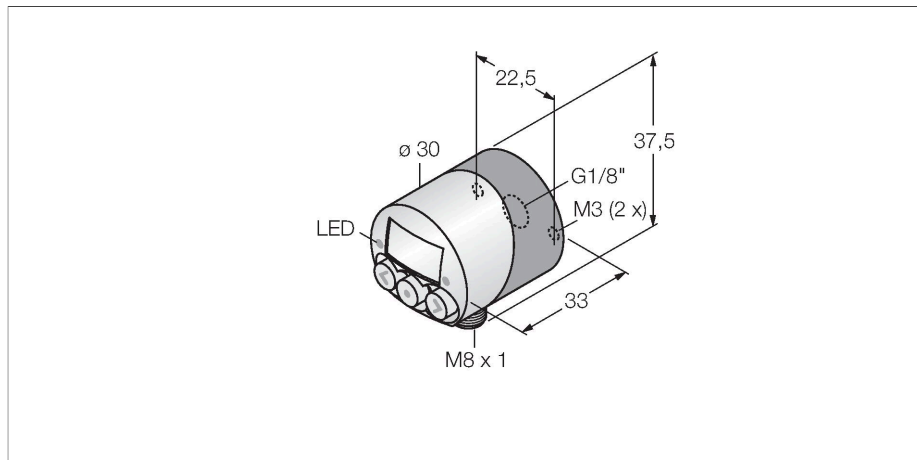


PK01VR-N12AL-2UP8X-V1141

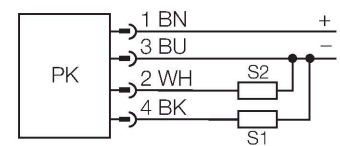
druksensor – met 2 transistorschakeluitgangen pnp



Kenmerken

- compact type
- voor druk- en vacuümbewaking
- display 180° draaibaar
- uitstekende EMC-eigenschappen
- drukk bereik -1 ... 0 bar rel.

Aansluitschema



Technische gegevens

Type	PK01VR-N12AL-2UP8X-V1141
Identnr.	6833009
Mediumtemperatuur	0...+50 °C
Drukbereik	
Afdruktype	Relatieve druk
Drukbereik	-1...0 bar
	-14.5...0 psi
	-0.1...0 MPa
Toegelaten overdruk	≤ 5 bar
Aansprektijd	< 2,5 ms
Voeding	
Bedrijfsspanning	10.8...30 VDC
Kortsluit-/ompoolbeveiliging	Ja / Ja
Uitgangen	
Uitgang 1	schakeluitgang
Uitgang 2	Schakeluitgang
Schakeluitgang	
Uitgangsfunctie	N.O. / N.C., PNP
Accuracy	± 1 % FS BSL
Nominale bedrijfsstroom	0.3 A
Schakelfrequentie	≤ 400 Hz
Schakelpunt(en)	0...100%
Programmeermogelijkheden	schakel-/terugschakelpunten; N.C./N.O.; hysteresis-/venstermodus; demping; drukeenheid
Materiaal behuizing	aluminium, Al/PVC
Procesaansluiting	G 1/8" binnendraad
Materiaal drukopnemer	Silicium

Functieprincipe

De druksensoren van de PK-serie werken met een silicium-meetcel. Door de druinwerking op het silicium wordt een drukproportioneel signaal gegenereerd en elektronisch verder verwerkt. Het verwerkte signaal is ook als schakeluitgang beschikbaar. De sensoren zijn uitsluitend te gebruiken voor niet-agressieve gas- en drukluchttoepassingen. Bij geoliede perslucht raden wij aan, de drukaansluiting naar onder te laten wijzen.

Technische gegevens

Sleutelwijdte drukkoppeling/Montage- moer	SW 14
Elektrische aansluiting	Connector, M8 × 1
Beschermingsklasse	IP65
Omgevingstemperatuur	-10...+50 °C
Opslagtemperatuur	-20...+85 °C
Schokbestendigheid	10 g (11 ms) , volgens IEC 68-2-27
Vibratiebestendigheid	10 tot 55 Hz 1,5 mm, XYZ 2 uur.
EMV	stooremisatie volgens EN 61000-6-4* stoorbestedigheid volgens EN 61000-6-2* * afgeschermdde aansluitkabel wordt aan- bevolen

Referentievoorwaarden volgens IEC 61298-1

Temperatuur	15...+25 °C
Luchtdruk	860...1060 hPa abs.
Luchtvochtigheid	45...75 % rel.
Hulpenergie	24 VDC

Weergave

Weergave	3-cijferig 7-segment display 180° draai- baar
Schakeltoestandsindicatie	2 x LED, rood / groen
Weergave van de eenheid	LED's voor de weergave van de uitgangs- status

Temperatuurgedrag

Temperatuurcoëfficiënt span T_{ks}	± 0.15 % van eindwaarde/10 K
Temperatuurcoëfficiënt nulpunt T_{k0}	± 0.15 % van eindwaarde/10 K
MTTF	319 Jaren volgens SN 29500 (Ed. 99) 40 °C

Technische gegevens

Type	PK01VR-N12AL-2UP8X-V1141
Identnr.	6833009
Drukbereik	
Afdruktype	Relatieve druk
Drukbereik	-1...0 bar
	-14.5...0 psi
	-0.1...0 MPa
Toegelaten overdruk	≤ 5 bar
Aanspreektijd	< 2,5 ms
Voeding	
Bedrijfsspanning	10.8...30 VDC
Kortsluit-/ompoolbeveiliging	Ja / Ja
Beschermingsgraad en -klasse	IP65

Technische gegevens

Uitgangen	
Uitgang 1	schakeluitgang
Uitgang 2	Schakeluitgang
Schakeluitgang	
Uitgangsfunctie	N.O. / N.C., PNP
Accuracy	± 1 % FS BSL
Nominale bedrijfsstroom	0.3 A
Schakelfrequentie	≤ 400 Hz
Schakelpunt(en)	0...100%
Temperatuurgedrag	
Mediumtemperatuur	0...+50 °C
Temperatuurcoëfficiënt nulpunt Tk0	± 0.15 % van eindwaarde/10 K
Temperatuurcoëfficiënt span T _{ks}	± 0.15 % van eindwaarde/10 K
Omgevingsomstandigheden	
Omgevingstemperatuur	-10...+50 °C
Opslagtemperatuur	-20...+85 °C
Vibratiebestendigheid	10 tot 55 Hz 1,5 mm, XYZ 2 uur.
Schokbestendigheid	10 g (11 ms) , volgens IEC 68-2-27
EMV	stooremisatie volgens EN 61000-6-4* stoorbestedigheid volgens EN 61000-6-2* * afgeschermdde aansluitkabel wordt aanbevolen
Mechanische gegevens	
Materiaal behuizing	aluminium, Al/PVC
Materiaal drukopnemer	Silicium
Procesaansluiting	G 1/8" binnendraad
Sleutelwijdte drukkoppeling/Montage-moer	SW 14
Elektrische aansluiting	Connector, M8 × 1
Referentievooraarden volgens IEC 61298-1	
Temperatuur	15...+25 °C
Luchtdruk	860...1060 hPa abs.
Luchtvochtigheid	45...75 % rel.
Hulpenergie	24 VDC
Weergave	
Weergave	3-cijferig 7-segment display 180° draaibaar
Schakeltoestandsindicatie	2 x LED, rood / groen
Weergave van de eenheid	LED's voor de weergave van de uitgangstatus

Technische gegevens

Programmeermogelijkheden

schakel-/terugschakelpunten; N.C./N.O.;
hysteresis-/venstermodus; demping;
drukeenheid

MTTF

319 Jaren volgens SN 29500 (Ed. 99) 40
°C

Toebehoren

Afmetingen	Type	Identnr.	
	PKW4M-2/TXL	6625559	aansluitkabel, M8-contraconnector, haaks, 4-polig, kabellengte: 2m, mantelmateriaal: PUR, zwart; cULus-homologatie; andere kabellengtes en uitvoeringen leverbaar, zie www.turck.com
	PKG4M-2/TXL	6625553	aansluitkabel, M8-contraconnector, recht, 4-polig, kabellengte: 2m, mantelmateriaal: PUR, zwart; cULus-homologatie; andere kabellengtes en uitvoeringen leverbaar, zie www.turck.com
	PKW4M-2/TEL	6625067	aansluitkabel, M8-contraconnector, haaks, 4-polig, kabellengte: 2m, mantelmateriaal: PVC, zwart; cULus-homologatie; andere kabellengtes en uitvoeringen leverbaar, zie www.turck.com
	PKG4M-2/TEL	6625061	aansluitkabel, M8-contraconnector, recht, 4-polig, kabellengte: 2m, mantelmateriaal: PVC, zwart; cULus-homologatie; andere kabellengtes en uitvoeringen leverbaar, zie www.turck.com