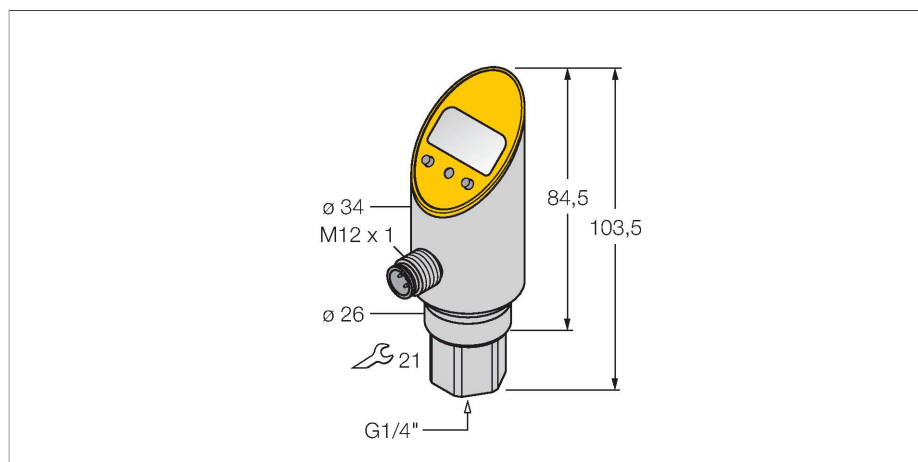


PS001R-301-2UPN8X-H1141

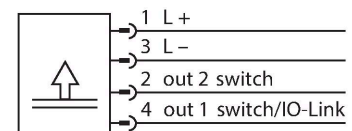
druksensor – met 2 transistorschakeluitgangen pnp/npn



Kenmerken

- procesaansluiting vast - geen draaibare behuizing
- aflezen van de ingestelde waarden mogelijk zonder werktuig
- programmeerbeveiliging door verzonken toets en Lock-functie
- permanente weergave van de drukeenheid (bar, psi, kPa, MPa, misc)
- drukpiekgeheugen
- drukbereik 0 ... 1 bar rel.

Aansluitschema



Technische gegevens

Type	PS001R-301-2UPN8X-H1141
Identnr.	6833313
Mediumtemperatuur	-40...+85 °C
Drukbereik	
Afdruktype	Relatieve druk
Drukbereik	0...1 bar
	0...14.5 psi
	0...0.1 MPa
Toegelaten overdruk	≤ 5.5 bar
Max. toegelaten druk	≥ 5.5 bar
Aanspreektijd	< 3 ms
Voeding	
Bedrijfsspanning	18...30 VDC
Stroomopname	≤ 50 mA
Beschermmaatregel	SELV, PELV volgens EN 50178
Kortsluit-/ompoolbeveiliging	Ja / Ja
Beschermingsklasse	III
Uitgangen	
Uitgang 1	schakeluitgang of IO-Link modus
Uitgang 2	Schakeluitgang
Schakeluitgang	
Communicatieprotocol	IO-Link
Uitgangsfunctie	N.O. / N.C., PNP/NPN
Accuracy	± 0.5 % FS BSL
Nominale bedrijfsstroom	0.2 A
Schakelfrequentie	≤ 180 Hz
Schakelpuntafstand	≥ 0.5 %

Functieprincipe

De druksensoren van de PS-serie werken met keramische meetcellen. Door de druinwerking op het keramische dragermateriaal wordt een drukproportioneel signaal gegenereerd en elektronisch verder verwerkt. Afhankelijk van de sensorvariant is het verwerkte signaal beschikbaar als schakel- of analoge uitgang. Hoogste flexibiliteit, door een vaste of draaibare sensorbehuizing, verschillende schroefdraadtypes, frontbondige drukmembranen of drukmembranen zonder intermediaire kamer en een nauwkeurigheid van 0,5 % van de eindwaarde zorgen voor een betrouwbare procesaansluiting

Technische gegevens

Schakelpunt(en)	(min + 0,005 x span) tot 100% van eindwaarde
Terugschakelpunt(en)	min tot (SP - 0,005 x span)
Schakelcycli	≥ 100 Mio.
IO-Link	
IO-Link specificatie	V 1.0
Transmissiefysica	voldoet aan de 3-draadstechniek (PHY2)
Frametype	2.2
Transmissiesnelheid	COM 2 / 38,4 kBit/s
Processdatabreedte	16 bit
Informatie gemeten waarde	14 bit
Informatie schakelpunt	2 bit
Parametrering	FDT/DTM
Accuracy	± 0.5 % FS BSL
In SIDI GSDML inbegrepen	Ja
Programmeermogelijkheden	schakel-/terugschakelpunten; PNP/NPN; N.C./N.O.; hysteresis-/venstermodus; demping; drukeenheid; drukpiekgeheugen
Materiaal behuizing	roestvaststaal/kunststof, 1.4305 (AISI 303)
Procesaansluiting	G 1/4" binnendraad
Materiaal drukkoppeling	Roestvast staal, 1.4305 (AISI 303)
Materiaal drukopnemer	Keramiek Al ₂ O ₃
Materiaal dichtingsring	FPM spez.
Sleutelwijdte drukkoppeling/Montage-moer	21
Max. aandraaimoment behuizingsmoer	35 Nm
Elektrische aansluiting	Connector, M12 × 1
Beschermingsklasse	IP67 IP69K
Omgevingstemperatuur	-40...+80 °C
Opslagtemperatuur	-40...+80 °C
Schokbestendigheid	50 g (11 ms) , volgens IEC 68-2-27
Vibratiebestendigheid	20 g (9...2000 Hz), volgens IEC 68-2-6
EMV	EN 61000-4-2 ESD:4 kV CD / 8 kV AD EN 61000-4-3 HF gestraald:15 V/m EN 61000-4-4 stroomstoot:2 kV EN 61000-4-5 overspanning: 1000 V, 42 Ohm EN 61000-4-6 HF geleid:10 V
Tests/certificaten	
Certificaten	cULus
Goedkeuringsnummer UL	E183243

Technische gegevens

Referentievoorwaarden volgens IEC 61298-1

Temperatuur	15...+25 °C
Luchtdruk	860...1060 hPa abs.
Luchtvochtigheid	45...75 % rel.
Hulpenergie	24 VDC
Weergave	4-cijferig 7-segment display 180° draaibaar en uitschakelbaar
Schakeltoestandsindicatie	2 x LED, geel
Weergave van de eenheid	5 x LED groen (bar, psi, kPa/MPa, misc)

Temperatuurgedrag

Temperatuurcoëfficiënt span T_{KS}	± 0.3 % van eindwaarde/10 K
Temperatuurcoëfficiënt nulpunt T_{K0}	± 0.3 % van eindwaarde/10 K
MTTF	242 Jaren volgens SN 29500 (Ed. 99) 40 °C

Technische gegevens

Type	PS001R-301-2UPN8X-H1141
Identnr.	6833313

Drukbereik

Afdruktype	Relatieve druk
Drukbereik	0...1 bar
	0...14.5 psi
	0...0.1 MPa
Toegelaten overdruk	≤ 5.5 bar
Max. toegelaten druk	≥ 5.5 bar
Aanspreektijd	< 3 ms

Voeding

Bedrijfsspanning	18...30 VDC
Stroomopname	≤ 50 mA
Spanningsverlies bij I_o	≤ 2 V
Beschermmaatregel	SELV, PELV volgens EN 50178
Kortsluit-/ompoolbeveiliging	Ja / Ja
Beschermingsgraad en -klasse	IP67 IP69K / III

Uitgangen

Uitgang 1	schakeluitgang of IO-Link modus
Uitgang 2	Schakeluitgang

Schakeluitgang

Communicatieprotocol	IO-Link
Uitgangsfunctie	N.O. / N.C., PNP/NPN
Accuracy	± 0.5 % FS BSL
Nominale bedrijfsstroom	0.2 A

Technische gegevens

Schakelfrequentie	≤ 180 Hz
Schakelpuntafstand	≥ 0.5 %
Schakelpunt(en)	(min + 0,005 x span) tot 100% van eindwaarde
Terugschakelpunt(en)	min tot (SP - 0,005 x span)
Schakelcycli	≥ 100 Mio.
IO-Link	
IO-Link specificatie	V 1.0
Parametrering	FDT/DTM
Transmissiefysica	voldoet aan de 3-draadstechniek (PHY2)
Transmissiesnelheid	COM 2 / 38,4 kBit/s
Processdatabreedte	16 bit
Informatie gemeten waarde	14 bit
Informatie schakelpunt	2 bit
Frametype	2.2
Accuracy	± 0.5 % FS BSL
In SIDI GSDML inbegrepen	Ja
Temperatuurgedrag	
Mediumtemperatuur	-40...+85 °C
Temperatuurcoëfficiënt nulpunt Tk0	± 0.3 % van eindwaarde/10 K
Temperatuurcoëfficiënt span T _{ks}	± 0.3 % van eindwaarde/10 K
Omgevingsomstandigheden	
Omgevingstemperatuur	-40...+80 °C
Opslagtemperatuur	-40...+80 °C
Vibratiebestendigheid	20 g (9...2000 Hz), volgens IEC 68-2-6
Schokbestendigheid	50 g (11 ms) , volgens IEC 68-2-27
EMV	EN 61000-4-2 ESD:4 kV CD / 8 kV AD EN 61000-4-3 HF gestraald:15 V/m EN 61000-4-4 stroomstoot:2 kV EN 61000-4-5 overspanning: 1000 V, 42 Ohm EN 61000-4-6 HF geleid:10 V
Mechanische gegevens	
Materiaal behuizing	roestvaststaal/kunststof, 1.4305 (AISI 303)
Materiaal drukkoppeling	Roestvast staal, 1.4305 (AISI 303)
Materiaal drukopnemer	Keramiek Al ₂ O ₃
Materiaal dichtingsring	FPM spez.
Procesaansluiting	G 1/4" binnendraad
Sleutelwijdte drukkoppeling/Montage-moer	21
Elektrische aansluiting	Connector, M12 × 1
Max. aandraaimoment behuizingsmoer	35 Nm

Technische gegevens

Referentievoorwaarden volgens IEC 61298-1

Temperatuur	15...+25 °C
Luchtdruk	860...1060 hPa abs.
Luchtvochtigheid	45...75 % rel.
Hulpenergie	24 VDC
Weergave	4-cijferig 7-segment display 180° draaibaar en uitschakelbaar
Schakeltoestandsindicatie	2 x LED, geel
Weergave van de eenheid	5 x LED groen (bar, psi, kPa/MPa, misc)
Programmeermogelijkheden	schakel-/terugschakelpunten; PNP/NPN; N.C./N.O.; hysteresis-/venstermodus; demping; drukeenheid; drukpiekgeheugen

Tests/certificaten

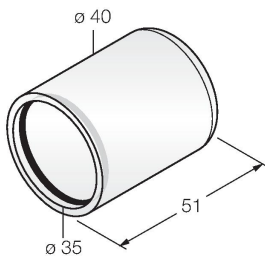
Certificaten	cULus
Goedkeuringsnummer UL	E183243
MTTF	242 Jaren volgens SN 29500 (Ed. 99) 40 °C

Toebehoren

PTS-COVER

A9350

Beschermende behuizing

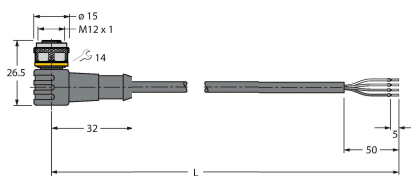


Toebehoren

Afmetingen

Type

Identnr.



WKC4.4T-2/TEL

6625025

aansluitkabel, M12-contraconnector, haaks, 4-polig, kabellengte: 2m, mantelmateriaal: PVC, zwart; cULus-homologatie; andere kabellengtes en uitvoeringen leverbaar, zie www.turck.com



RKC4.4T-2/TEL

6625013

aansluitkabel, M12-contraconnector, recht, 4-polig, kabellengte: 2m, mantelmateriaal: PVC, zwart; cULus-homologatie; andere kabellengtes en uitvoeringen leverbaar, zie www.turck.com

Afmetingen	Type	Identnr.	
	RKC4.4T-2/TXL	6625503	aansluitkabel, M12-contraconnector, recht, 4-polig, kabellengte: 2m, mantelmateriaal: PUR, zwart; cULus-homologatie; andere kabellengtes en uitvoeringen leverbaar, zie www.turck.com
	WKC4.4T-2/TXL	6625515	Aansluitkabel, M12-contraconnector, haaks, 4-polig, kabellengte: 2m, mantelmateriaal: PUR, zwart; cULus-homologatie; andere kabellengtes en uitvoeringen leverbaar, zie www.turck.com
	RKC4.4T-P7X2-10/TXL	6626184	aansluitkabel, M12-contraconnector, recht, 4-polig, LED, kabellengte: 10m, mantelmateriaal: PUR, zwart; cULus-homologatie; andere kabellengtes en uitvoeringen leverbaar, zie www.turck.com

Toebehoren

Afmetingen	Type	Identnr.	
	USB-2-IOL-0002	6825482	IO-Link master met geïntegreerde USB-interface
	TBEN-S2-4IOL	6814024	compacte multiprotocol-I/O-module, 4 IO-Link master 1.1 klasse A, 4 universele digitale PNP-kanalen 0.5 A