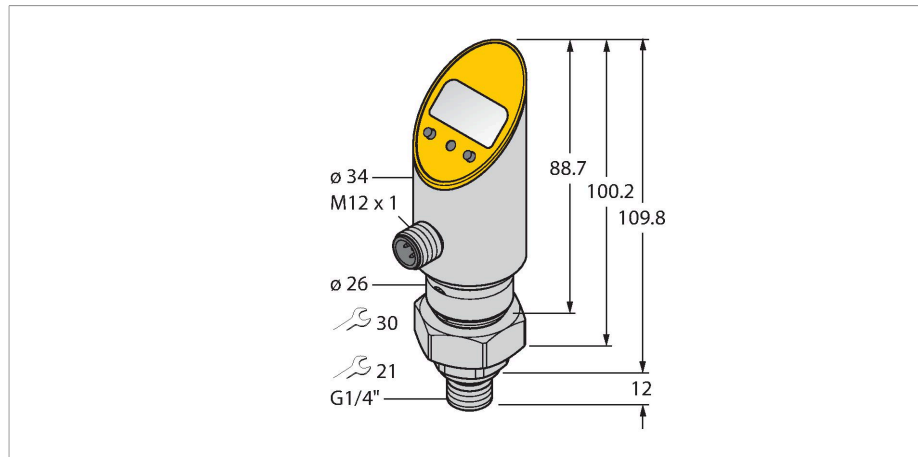


PS010V-504-LI2UPN8X-H1141/3GD

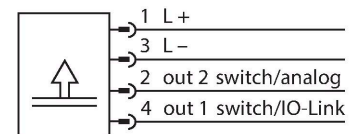
druksensor (draaibaar) – Met analoge uitgang en een transistorschakeluitgang pnp/npn uitgang 2 programmeerbaar als schakeluitgang



Kenmerken

- draaibare behuizing na montage van de procesaansluiting
- aflezen van de ingestelde waarden mogelijk zonder werktuig
- programmeerbeveiliging door verzonken toets en Lock-functie
- permanente weergave van de drukeenheid (bar, psi, kPa, MPa, misc)
- drukpiekgeheugen
- drukbereik -1 ... 10 bar rel.

Aansluitschema



Functieprincipe

De druksensoren van de PS-serie werken met keramische meetcellen. Door de drukinwerking op het keramische dragermateriaal wordt een drukproportioneel signaal gegenereerd en elektronisch verder verwerkt. Afhankelijk van de sensorvariant is het verwerkte signaal beschikbaar als schakel- of analoge uitgang. Hoogste flexibiliteit, door een vaste of draaibare sensorbehuizing, verschillende schroefdraadtypes, frontbondige drukmembranen of drukmembranen zonder intermediaire kamer en een nauwkeurigheid van 0,5 % van de eindwaarde zorgen voor een betrouwbare procesaansluiting

Technische gegevens

Type	PS010V-504-LI2UPN8X-H1141/3GD
Identnr.	6834030
Mediumtemperatuur	-40...+85 °C
Drukbereik	
Afdruktype	Relatieve druk
Drukbereik	-1...10 bar
	-14.5...145.04 psi
	-0.1...1 MPa
Toegelaten overdruk	≤ 50 bar
Max. toegelaten druk	≥ 50 bar
Aanspreektijd	< 3 ms
Voeding	
Bedrijfsspanning	18...30 VDC
Stroomopname	≤ 50 mA
Beschermmaatregel	SELV, PELV volgens EN 50178
Kortsluit-/ompoolbeveiliging	Ja / Ja
Beschermingsklasse	III
Uitgangen	
Uitgang 1	schakeluitgang of IO-Link modus
Uitgang 2	Analoge of schakeluitgang
Schakeluitgang	
Communicatieprotocol	IO-Link
Uitgangsfunctie	N.O. / N.C., PNP/NPN
Accuracy	± 0.5 % FS BSL

Technische gegevens

Nominale bedrijfsstroom	0.2 A
Schakelfrequentie	≤ 180 Hz
Schakelpuntafstand	≥ 0.5 %
Schakelpunt(en)	(min + 0,005 x span) tot 100% van eindwaarde
Terugschakelpunt(en)	min tot (SP - 0,005 x span)
Schakelcycli	≥ 100 Mio.
Analoge uitgang	
Stroomuitgang	4...20 mA
Spanningsuitgang	0...10 V
Load	≤ 0,5 kΩ
Nauwkeurigheid LHR	± 0.5 % FS BSL
IO-Link	
IO-Link specificatie	V 1.0
Transmissiefysica	voldoet aan de 3-draadstechniek (PHY2)
Frametype	2.2
Transmissiesnelheid	COM 2 / 38,4 kBit/s
Processdatabreedte	16 bit
Informatie gemeten waarde	14 bit
Informatie schakelpunt	2 bit
Parametrering	FDT/DTM
Accuracy	± 0.5 % FS BSL
In SIDI GSDML inbegrepen	Ja
Programmeermogelijkheden	start-/eindwaarde analoge uitgang; schakel-/terugschakelpunten; PNP/NPN; N.C./N.O.; hysteresis-/venstermodus; demping; drukeenheid; drukpiekgeheugen
Materiaal behuizing	roestvaststaal/kunststof, 1.4305 (AISI 303)
Procesaansluiting	G 1/4" buitendraad
Materiaal drukkoppeling	Roestvast staal, 1.4305 (AISI 303)
Materiaal drukopnemer	Keramiek Al ₂ O ₃
Materiaal dichtingsring	FPM spez.
Sleutelwijdte drukkoppeling/Montage-moer	21/ 30
Max. aandraaimoment behuizingsmoer	35 Nm
Elektrische aansluiting	Connector, M12 × 1
Beschermingsklasse	IP67 IP69K
Omgevingstemperatuur	-40...+70 °C
Opslagtemperatuur	-40...+80 °C
Schokbestendigheid	50 g (11 ms) , volgens IEC 68-2-27
Vibratiebestendigheid	20 g (9...2000 Hz), volgens IEC 68-2-6
EMV	EN 61000-4-2 ESD:4 kV CD / 8 kV AD

Technische gegevens

EN 61000-4-3 HF gestraald:15 V/m
 EN 61000-4-4 stroomstoot:2 kV
 EN 61000-4-5 overspanning: 1000 V, 42 Ohm
 EN 61000-4-6 HF geleid:10 V

Tests/certificaten	
Certificaten	cULus
Goedkeuringsnummer UL	E183243
Referentievoorwaarden volgens IEC 61298-1	
Temperatuur	15...+25 °C
Luchtdruk	860...1060 hPa abs.
Luchtvochtigheid	45...75 % rel.
Hulpenergie	24 VDC
Weergave	4-cijferig 7-segment display 180° draaibaar en uitschakelbaar
Schakeltoestandsindicatie	2 x LED, geel
Weergave van de eenheid	5 x LED groen (bar, psi, kPa/MPa, misc)
Temperatuurgedrag	
Temperatuurcoëfficiënt span T_{ks}	± 0.15 % van eindwaarde/10 K
Temperatuurcoëfficiënt nulpunt T_{k0}	± 0.15 % van eindwaarde/10 K
MTTF	439 Jaren volgens SN 29500 (Ed. 99) 40 °C
Meegeleverd	Vlakke afdichting NBR70 (Usit-ring, nitrilrubber), 1 stuk
	SC-M12/3GD

Technische gegevens

Type	PS010V-504-LI2UPN8X-H1141/3GD
Identnr.	6834030
Drukbereik	
Afdruktype	Relatieve druk
Drukbereik	-1...10 bar
	-14.5...145.04 psi
	-0.1...1 MPa
Toegelaten overdruk	≤ 50 bar
Max. toegelaten druk	≥ 50 bar
Aanspreektijd	< 3 ms
Voeding	
Bedrijfsspanning	18...30 VDC
Stroomopname	≤ 50 mA
Spanningsverlies bij I_o	≤ 2 V
Beschermmaatregel	SELV, PELV volgens EN 50178
Kortsluit-/ompoolbeveiliging	Ja / Ja
Beschermingsgraad en -klasse	IP67

Technische gegevens

IP69K / III

Uitgangen	
Uitgang 1	schakeluitgang of IO-Link modus
Uitgang 2	Analoge of schakeluitgang
Schakeluitgang	
Communicatieprotocol	IO-Link
Uitgangsfunctie	N.O. / N.C., PNP/NPN
Accuracy	± 0.5 % FS BSL
Nominale bedrijfsstroom	0.2 A
Schakelfrequentie	≤ 180 Hz
Schakelpuntafstand	≥ 0.5 %
Schakelpunt(en)	(min + 0,005 x span) tot 100% van eindwaarde
Terugschakelpunt(en)	min tot (SP - 0,005 x span)
Schakelcycli	≥ 100 Mio.
Analoge uitgang	
Stroomuitgang	4...20 mA
Spanningsuitgang	0...10 V
Load	≤ 0,5 kΩ
Nauwkeurigheid LHR	± 0.5 % FS BSL
IO-Link	
IO-Link specificatie	V 1.0
Parametrering	FDT/DTM
Transmissiefysica	voldoet aan de 3-draadstechniek (PHY2)
Transmissiesnelheid	COM 2 / 38,4 kBit/s
Processdatabreedte	16 bit
Informatie gemeten waarde	14 bit
Informatie schakelpunt	2 bit
Frametype	2.2
Accuracy	± 0.5 % FS BSL
In SIDI GSDML inbegrepen	Ja
Temperatuurgedrag	
Mediumtemperatuur	-40...+85 °C
Temperatuurcoëfficiënt nulpunt Tk0	± 0.15 % van eindwaarde/10 K
Temperatuurcoëfficiënt span T _{KS}	± 0.15 % van eindwaarde/10 K
Omgevingsomstandigheden	
Omgevingstemperatuur	-40...+70 °C
Opslagtemperatuur	-40...+80 °C
Vibratiebestendigheid	20 g (9...2000 Hz), volgens IEC 68-2-6
Schokbestendigheid	50 g (11 ms), volgens IEC 68-2-27
EMV	EN 61000-4-2 ESD:4 kV CD / 8 kV AD EN 61000-4-3 HF gestraald:15 V/m

Technische gegevens

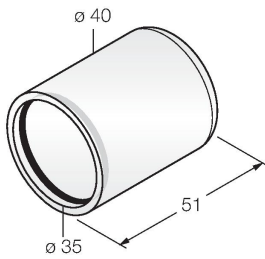
EN 61000-4-4 stroomstoot: 2 kV
 EN 61000-4-5 overspanning: 1000 V, 42 Ohm
 EN 61000-4-6 HF geleid: 10 V

Mechanische gegevens	
Materiaal behuizing	roestvaststaal/kunststof, 1.4305 (AISI 303)
Materiaal drukkoppeling	Roestvast staal, 1.4305 (AISI 303)
Materiaal drukopnemer	Keramiek Al ₂ O ₃
Materiaal dichtingsring	FPM spez.
Procesaansluiting	G 1/4" buitendraad
Sleutelwijdte drukkoppeling/Montage-moer	21/ 30
Elektrische aansluiting	Connector, M12 × 1
Max. aandraaimoment behuizingsmoer	35 Nm
Referentievoorwaarden volgens IEC 61298-1	
Temperatuur	15...+25 °C
Luchtdruk	860...1060 hPa abs.
Luchtvochtigheid	45...75 % rel.
Hulpenergie	24 VDC
Weergave	4-cijferig 7-segment display 180° draaibaar en uitschakelbaar
Schakeltoestandsindicatie	2 x LED, geel
Weergave van de eenheid	5 x LED groen (bar, psi, kPa/MPa, misc)
Programmeer mogelijkheden	start-/eindwaarde analoge uitgang; schakel-/terugschakelpunten; PNP/NPN; N.C./N.O.; hysteresis-/venstermodus; demping; drukeenheid; drukpiekgeheugen
Tests/certificaten	
Certificaten	cULus
Goedkeuringsnummer UL	E183243
MTTF	439 Jaren volgens SN 29500 (Ed. 99) 40 °C
Meegeleverd	Vlakke afdichting NBR70 (Usit-ring, nitrilrubber), 1 stuk, SC-M12/3GD

Toebehoren

PTS-COVER A9350

Beschermende behuizing

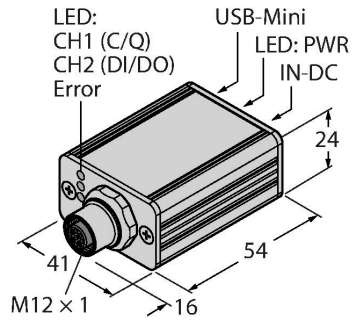


Toebehoren

Afmetingen	Type	Identnr.	
	WKC4.4T-2/TEL	6625025	aansluitkabel, M12-contraconnector, haaks, 4-polig, kabellengte: 2m, mantelmateriaal: PVC, zwart; cULus-homologatie; andere kabellengtes en uitvoeringen leverbaar, zie www.turck.com
	RKC4.4T-2/TEL	6625013	aansluitkabel, M12-contraconnector, recht, 4-polig, kabellengte: 2m, mantelmateriaal: PVC, zwart; cULus-homologatie; andere kabellengtes en uitvoeringen leverbaar, zie www.turck.com
	RKC4.4T-2/TXL	6625503	aansluitkabel, M12-contraconnector, recht, 4-polig, kabellengte: 2m, mantelmateriaal: PUR, zwart; cULus-homologatie; andere kabellengtes en uitvoeringen leverbaar, zie www.turck.com
	WKC4.4T-2/TXL	6625515	Aansluitkabel, M12-contraconnector, haaks, 4-polig, kabellengte: 2m, mantelmateriaal: PUR, zwart; cULus-homologatie; andere kabellengtes en uitvoeringen leverbaar, zie www.turck.com
	RKC4.4T-P7X2-10/TXL	6626184	aansluitkabel, M12-contraconnector, recht, 4-polig, LED, kabellengte: 10m, mantelmateriaal: PUR, zwart; cULus-homologatie; andere kabellengtes en uitvoeringen leverbaar, zie www.turck.com

Toebehoren

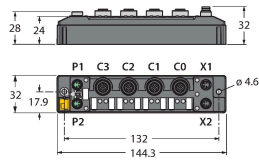
Afmetingen	Type	Identnr.	
	USB-2-IOL-0002	6825482	IO-Link master met geïntegreerde USB-interface



TBEN-S2-4IOL

6814024

compacte multiprotocol-I/O-module,
4 IO-Link master 1.1 klasse A, 4
universele digitale PNP-kanalen 0.5 A



Handleiding

Correct gebruik

Dit apparaat voldoet aan de richtlijn 2014/34/EU en is volgens EN60079-0:2012, EN60079-15:2010 en EN60079-31:2009 geschikt voor gebruik in explosiegevaarlijke atmosferen. Voor een correcte werking dienen de nationale voorschriften en bepalingen in acht te worden genomen.

Gebruik in explosieve atmosferen volgens classificering

II 3 G en II 3 D (groep II, categorie 3 G, elektrisch materieel voor gasatmosferen en categorie 3 D, elektrisch materieel voor stofhoudende atmosferen).

Aanduiding (zie apparaat of technische fiche)

⊕ II 3 G Ex nA IIC T5 Gc volgens EN 60079-0:2012 en EN 60079-15:2010 en ⊕ II 3 D Ex tc IIIC T90°C Dc volgens EN 60079-0:2012 en EN 60079-31:2009

Toelaatbare omgevingstemperatuur op de toepassingsplaats

0...+60 °C

Installatie / Inbedrijfname

De apparaten mogen enkel door gekwalificeerd personeel worden opgebouwd, aangesloten en in bedrijf genomen. Het personeel moet voldoende kennis hebben over beschermingsgraden, voorschriften en verordeningen voor elektrisch materieel in het Ex-bereik. Controleer of de classificatie en de aanduiding op het apparaat geschikt is voor de toepassing.

Inbouw- en montage-instructies

Vermijd statische ladingen bij kunststoffen apparaten en kabels. Reinig het apparaat enkel met een vochtige doek. Monteer het apparaat niet in de stofstroom en vermijd stofafzetting op de apparaten. The devices must be protected against strong magnetic fields. De aansluitconfiguratie en de elektrische parameters vindt u terug op het label van het apparaat of in de technische fiche. Om vervuiling te vermijden, de eventueel aanwezige afsluitstop van de kabelwartels resp. de stekkers eerst verwijderen vooraleer de kabels in te voeren resp. de kabelschoenen open te draaien.

Bijzondere bepalingen voor een veilige werking

De connector of aansluitkabel niet onder spanning afkoppelen. Gelieve dicht bij de connector een waarschuwing aan te brengen met het volgende opschrift: Niet onder spanning afkoppelen / Do not separate when energized. Niet onder spanning afkoppelen / Do not separate when energized. Het apparaat dient tegen elke mechanische beschadiging met energie > 4 Joule te worden beschermd en tegen schadelijke UV-straling. De IP-beschermingsgraad van de connectoren is enkel gewaarborgd in combinatie met de geschikte O-ring. De lastspanning en bedrijfsspanning van dit elektrisch materieel moeten gevoed worden uit voedingen met zekere scheiding (IEC 60 364/UL508), die er voor zorgen dat de nominale spanning van het elektrisch materieel (24 VDC +20% = 28,8 VDC) in geen geval met meer dan 40 % wordt overschreden.

Onderhoud / Service

Reparaties zijn niet toegestaan. Het certificaat vervalt wanneer de reparaties of ingrepen aan het apparaat niet door de fabrikant worden uitgevoerd. De belangrijkste data uit het certificaat van de fabrikant zijn opgesomd.