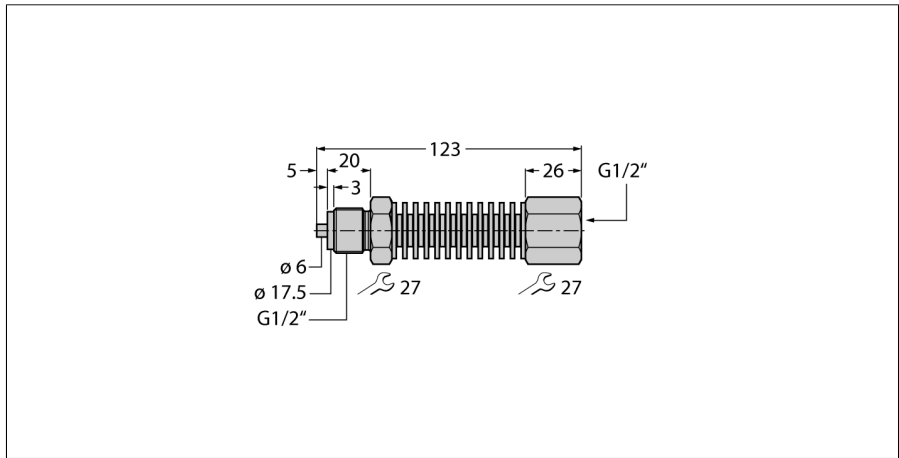


Toebehoren
Koelsectie
PCS-G1/2A4



- Koelsectie G1/2"
- Vloeistoffen en gassen
- Mediumkanaal 4 mm
- Eenvoudige montage

Funcieprincipe

Koelstukken zorgen er voor dat de druksensoren bij verhoogde mediumtemperaturen kunnen worden ingezet. Dankzij de koelafstand wordt het hete medium afgekoeld. Afhankelijk van de omgevingstemperatuur wordt op die manier het gebruik van media met een temperatuur van meer dan 200°C mogelijk, zonder dat de transmitter beschadigd wordt. Verschillende gestandaardiseerde drukaansluitingen maken de combinatie met de drukmeetsystemen van Turck mogelijk.

Type	PCS-G1/2A4
Ident no.	6835040
Type	PCS-G1/2A4
Identnr.	6835040
Materiaal behuizing	roestvast staal, 1.4571 (AISI 316Ti)

