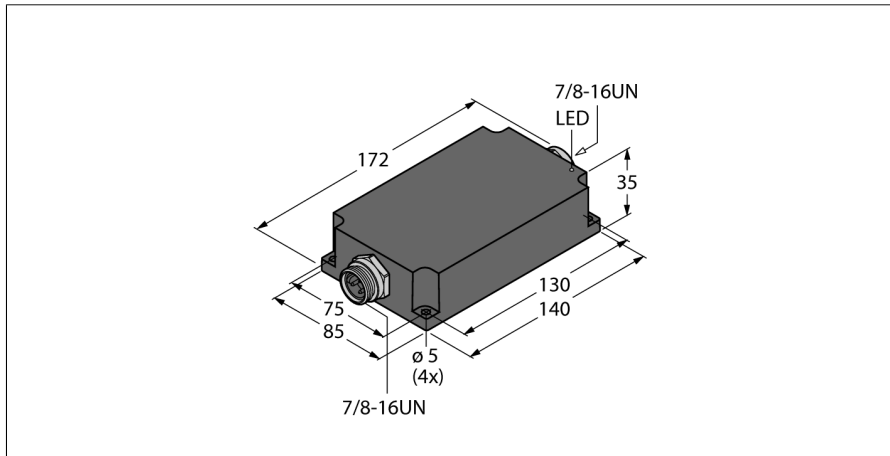
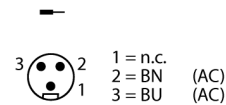


**Compacte schakelvoeding in IP67**  
**24 VDC uitgangsspanning - 2 A uitgangsstroom**  
**PSU67-11-2420/M**

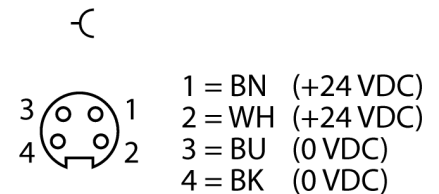


- breed temperatuurbereik
- LED toestandsweergave
- AC- en DC ingang met breed bereik
- netuitvaloverbruggingstijd tot 50 ms
- hoge werkingsgraad
- nullast- en kortsluitvast
- natuurlijke luchtcooling

**ingangsconfiguratie 7/8"**



**uitgangsconfiguratie 7/8"**



<b>Type</b>	PSU67-11-2420/M
Ident no.	6884140
<b>Nominale spanning</b>	Breed spanningsbereik
Bedrijfsspanningsbereik	100...240 VAC
Frequentie	50...60 Hz
Bedrijfsspanningsbereik	100...300 VDC
Externe zekering	B10A, C10A
Netuitvaloverbrugging	Ui: 100...240 VAC : 50ms
<b>Nominale spanning uitgang</b>	24 V
Nominale stroom	2 A
Overbelastingsbeveiliging	105-130 %
Parallel bedrijf	neen
Restriimpelspanning	240 mV
Kortsluitgedrag	Stroombegrenzing
<b>Certificaat</b>	CE conform UL gecertificeerd RoHS conform IEC 60950-1 / EN 61010-1 / UL60950-1 / UL508 (elektrische veiligheid) EN 61000-6-2 (storingsbestendigheid) EN 61000-6-3 (elektromagnetische emissie) EN 61000-3-2 (harmonischen)
<b>Bedrijfsspanning</b>	LED: groen
<b>Beschermingsgraad</b>	IP67
Omgevingstemperatuur	-25...+60 °C
Opslagtemperatuur	-40...+85 °C
Derating	2% / K vanaf 50°C
Afmetingen	85 x 172 x 35 mm
Gewicht	833 g
Materiaal behuizing	Glasvezelversterkt polyamide, PA66-GF25
Elektrische aansluiting	Connector
<b>MTTF</b>	87 Jaren volgens SN 29500 (Ed. 99) 40 °C