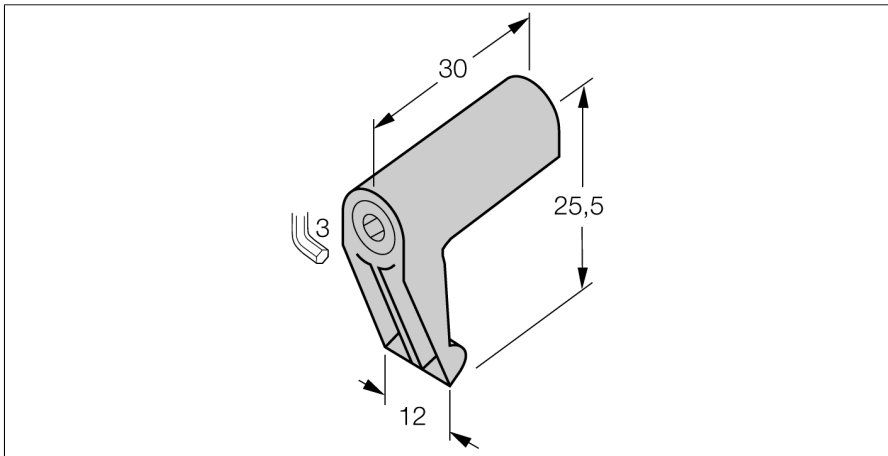
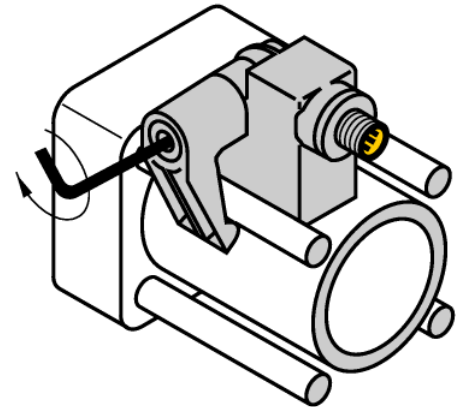


Toebehoren
Klemstuk
Voor trekstangcilinder
KLI1



- Montage op trekstangcilinders
- Cilinderdiameter: 32...100 mm
- Materiaal: Spuitgegoten zink



Type	KLI1
Ident no.	69710
Bouwworm	Toebehoren, IKE, IKT, IKM
Afmetingen	30 x 25.5 x 12 mm
Materiaal behuizing	metaal, GD-Zn
Klemstuk geschikt voor cilinderdiameter	32...100 mm
Klembreedte min	4 mm
Klembreedte max.	13 mm

