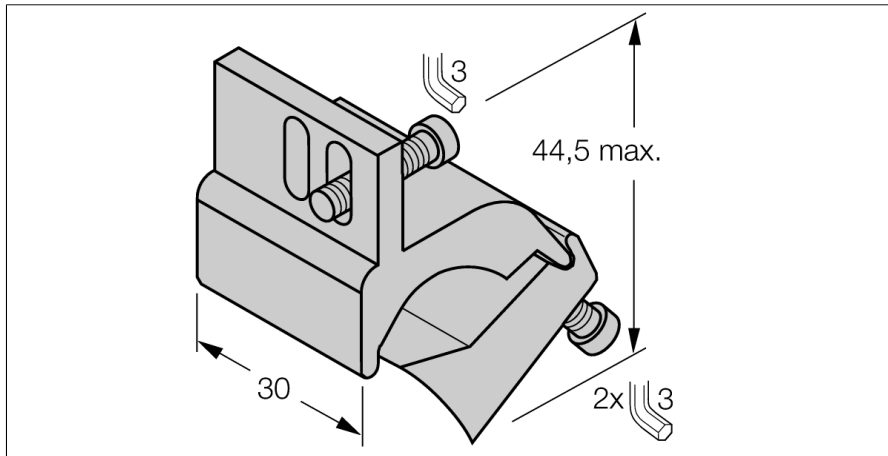
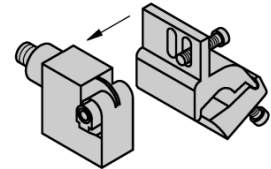
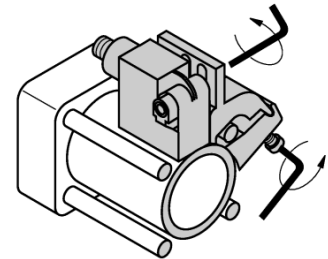


**Toebehoren**  
**Klemstuk**  
**Voor trekstangcilinder**  
**KLI6Z**



- Montage op trekstangcilinders
- Cilinderdiameter: 50...125 mm
- Materiaal: Aluminium



<b>Type</b>	KLI6Z
Ident no.	6971806
<b>Bouwvorm</b>	Toebehoren, IKE, IKT, IKM
Afmetingen	44.5 x 30 mm
Materiaal behuizing	metaal, AL
Klemstuk geschikt voor cilinderdiameter	50...125 mm
Klembreedte min	6 mm
Klembreedte max.	13 mm