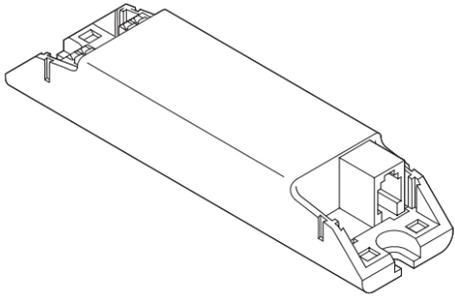


DALI Sensor Coupler LS/PD



OSRAM



C15028391
G15061001
11.04.19

OSRAM GmbH
Berliner Allee 65
86153 Augsburg
Germany
www.osram.com

I _{DALI}	5 mA
t _a	0...+50 °C
Protection type ¹⁾	IP20

Accessories ²⁾	EAN
LS/PD MULTI3 CI ⁹⁾	4008321916648
4p4c Cable: 0.25 m (50 x)	4008321660145
4p4c Cable: 0.50 m (50 x)	4008321660152
4p4c Cable: 1.00 m (50 x)	4008321660169
4p4c Cable: 2.00 m (50 x)	4008321660190
ECO CI KIT Strain relief for independent installation ³⁾	4008321392091

Ⓢ SAFETY AND MOUNTING INFORMATION:
The OSRAM DALI Sensor Coupler LS/PD was developed exclusively for luminaire installations and can be used only in combination with the OSRAM LS/PD MULTI 3 sensors (sensor head). It can be installed independently (e.g. ceiling installation) with the help of the ECO CI KIT. Only one LS/PD MULTI 3 sensor can be connected to the coupler. The device is powered via DALI bus.

Recommended cable types for independent installation:

- DALI: 1x NYM 3x1.5mm² or 5x1.5mm² or 1x H05VV 3x1.5mm² or 5x1.5mm²
- Sensor cable: only OSRAM 4p4c cable

If the DALI interface is connected to mains, the device will be destroyed!

Wiring check:
Short press on the SELECT button to switch the display LED on and off. If the LED remains off, the device has no DALI power supply -> check power supplies.

Information for start-up:
In addition to standard start-up, some OSRAM DALI controllers (e.g. OSRAM DALI Professional) offer sensor detection by pressing the SELECT button. The Display LED and the LED on the sensor head can be activated from some OSRAM DALI controllers and indicates the start-up status.

Reset to factory settings:
With the DALI bus connected, press and hold the SELECT button for at least 10s to reset the device to factory settings; the display LED will flash for 4s.

- 1) Protection type; 2) Accessories; 3) Strain relief for independent installation; 4) Wiring diagram; 5) DALI connection; 6) 4p4c sensor connection; 7) SELECT button (operate only with insulated tools!)

Technical support:
www.osram.com, +49 (0)89-6213-6000

Ⓢ SICHERHEITS- UND MONTAGEHINWEISE:
Der OSRAM DALI Sensor Coupler LS/PD wurde ausschließlich für den Leuchteineinbau entwickelt und ist nur in Kombination mit den OSRAM LS/PD MULTI 3 Sensoren (Sensorkopf) verwendbar. Er kann mithilfe des ECO CI KIT unabhängig installiert werden (z. B. Deckeneinbau). Es kann max. ein LS/PD MULTI 3 Sensor an den Coupler angeschlossen werden. Die Stromversorgung des Geräts erfolgt via DALI-Bus.

Empfohlene Kabeltypen bei unabhängiger Montage:

- DALI: 1x NYM 3x1,5 mm² oder 5x1,5 mm² oder 1x H05VV 3x1,5 mm² oder 5x1,5 mm²
- Sensorleitung ausschließlich OSRAM 4p4c Kabel

Wenn die DALI Schnittstelle mit Netzspannung verbunden wird, wird das Gerät zerstört!

Verdrahtungscheck:
Mit einem Kurzdruck der SELECT-Taste kann die Anzeige LED ein / ausgeschaltet werden. Bleibt die LED aus, ist keine DALI-Spannung am Gerät vorhanden -> Spannungen prüfen.

Inbetriebnahme Hinweise:
Zusätzlich zur Standard-Inbetriebnahme bieten manche OSRAM DALI Steuerungen (z.B. OSRAM DALI Professional) eine Erkennung der Sensorkopf durch Drücken der SELECT-Taste an. Die Anzeige LED sowie die LED am Sensorkopf kann von manchen OSRAM DALI Steuerungen angesteuert werden und signalisiert den Inbetriebnahme-Status.

Rücksetzen auf die Werkseinstellungen:
Bei angeschlossenem DALI-Bus wird das Gerät auf Werkseinstellungen zurückgesetzt, indem man die SELECT-Taste mindestens 10 s lang gedrückt hält; die Anzeigen-LED blinkt für 4 s.

- 1) Schutzart; 2) Zubehör; 3) Zugentlastung für unabhängige Installation; 4) Anschluss-Schema; 5) DALI-Anschluss; 6) 4p4c Anschluss Sensor; 7) SELECT-Taste (Betätigung nur mit isoliertem Werkzeug!)

Technische Unterstützung:
www.osram.com, +49 (0)89-6213-6000

Ⓢ INFORMATIONS RELATIVES À LA SÉCURITÉ ET À L'INSTALLATION:
Le coupleur de capteur OSRAM DALI LS/PD a été développé exclusivement pour l'installation de luminaires et ne peut être utilisé qu'en combinaison avec les capteurs OSRAM LS/PD MULTI 3 (tête de capteur). Il peut être installé indépendamment (p. ex. installation au plafond) à l'aide de l'ECO CI KIT. Seul un capteur LS/PD MULTI 3 peut être connecté au coupleur. L'appareil est alimenté via le bus DALI.

Types de câbles recommandés pour une installation séparée :

- DALI : 1x NYM 3x1,5 mm² ou 5x1,5 mm² ou 1x H05VV 3x1,5 mm² ou 5x1,5 mm²
- Câble du capteur – uniquement câble 4p4c OSRAM

Le raccordement de l'interface DALI à l'alimentation électrique entraîne la destruction du dispositif !

Vérification du câblage :
Appuyez légèrement sur le bouton SELECT pour allumer et éteindre la LED. Si la LED reste éteinte, cela signifie que l'alimentation DALI est défaillante -> vérifier les alimentations.

Informations pour la mise en service :
En plus de la mise en service standard, certains contrôleurs OSRAM DALI (p. ex. OSRAM DALI Professional) proposent la détection de capteur par une pression sur le bouton SELECT. La fonction Select LED et la LED sur la tête du capteur peuvent être activées à partir de certains contrôleurs OSRAM DALI et indiquent l'état au démarrage.

Réinitialisation aux réglages d'usine :
Une fois le bus DALI connecté, appuyez sur le bouton SELECT et maintenez-le enfoncé pendant au moins 10 secondes pour réinitialiser l'appareil aux réglages d'usine ; la LED clignote pendant 4 secondes.

- 1) Type de protection ; 2) Accessoires ; 3) Délestage de traction pour installation indépendante ; 4) Schéma de câblage ; 5) Connexion DALI ; 6) Connexion capteur 4p4c ; 7) Bouton SELECT (fonctionne uniquement avec des outils à double isolation !)

Support technique :
www.osram.com, +49 (0)89-6213-6000

Ⓢ INFORMACION DE INSTALACIÓN Y SEGURIDAD:
El acoplador de sensor LS/PD de OSRAM DALI ha sido desarrollado exclusivamente para la instalación de luminarias y solo puede utilizarse en combinación con los sensores OSRAM LS/PD MULTI 3 (cabezal del sensor). Se puede instalar independientemente (p. ej. en el techo) con el KIT ECO CI. Solo se puede conectar un sensor LS/PD MULTI 3 al acoplador. El dispositivo se alimenta mediante bus DALI.

Tipos de cable recomendados para la instalación independiente:

- DALI: 1x NYM 3x 1,5 mm² o 5 x 1,5 mm² o 1x H05VV 3x1,5 mm² o 5x1,5 mm²
- Cable del sensor: solo cable 4p4c de OSRAM

Si la interfaz DALI está conectada a la fuente de alimentación, el dispositivo se destruirá.

Comprobación del cableado:
Pulse suavemente el botón SELECT para encender o apagar el LED de la pantalla. Si el LED no se enciende, el dispositivo no recibe alimentación de DALI. Compruebe las tomas de alimentación.

Información para la iniciación:
Además de la iniciación estándar, algunos controladores OSRAM DALI (por ejemplo, OSRAM DALI Professional) ofrecen detección del sensor mediante la pulsación del botón SELECT. El LED Select y el LED situado en el cabezal del sensor se pueden activar desde algunos controladores OSRAM DALI e indican el estado de iniciación.

Restablecer a los ajustes de fábrica:
Con el bus DALI conectado, mantenga pulsado el botón SELECT durante al menos 10 segundos para restablecer los ajustes de fábrica del dispositivo; el LED de la pantalla parpadeará durante 4 segundos.

- 1) Tipo de protección; 2) Accesorios; 3) Descarga de presión para instalación independiente; 4) Diagrama de cableado; 5) Conexión DALI; 6) Conexión de sensor 4p4c; 7) Botón SELECT (utilizar solo con herramientas de doble aislamiento.)

Asistencia técnica:
www.osram.com o +49 (0)89-6213-6000

Ⓢ INFORMAÇÃO DE SEGURANÇA E DE MONTAGEM:

O acoplador de sensor DALI LS/PD da OSRAM foi desenvolvido exclusivamente para instalações em luminárias e apenas pode ser utilizado em conjunto com sensores OSRAM LS/PD MULTI 3 (cabeça de sensor). Permite a instalação independente (por ex., integração em tetos) utilizando o KIT ECO CI. Apenas um sensor LS/PD MULTI 3 pode ser ligado ao acoplador. O dispositivo é alimentado pelo bus DALI.

Tipos de cabos recomendados para instalação separada:

- DALI: 1x NYM 3x1,5mm² ou 5x1,5mm² ou 1x H05VV 3x1,5mm² ou 5x1,5mm²
- Cabo do sensor – apenas cabo 4p4c OSRAM

Se a interface DALI estiver ligada à fonte de alimentação, o dispositivo será destruído!

Verificação da ligação:
Premir brevemente o botão SELECT para ligar e desligar o LED. Enquanto o LED permanece desligado, o dispositivo não tem ligação à fonte de alimentação DALI -> verifique as fontes de alimentação.

Informações de arranque:
Além do arranque padrão, alguns controladores OSRAM DALI (por ex., OSRAM DALI Professional) oferecem deteção do sensor quando o botão SELECT é premido. O LED do botão Select e o LED da cabeça do sensor podem ser ativados a partir de alguns controladores OSRAM DALI e indicam o estado de arranque.

Repór definições de fábrica:
Com o bus DALI ligado, prima sem soltar o botão SELECT durante pelo menos 10 s para repor as definições de fábrica no dispositivo; o LED piscará durante 4 s.

- 1) Tipo de proteção; 2) Acessórios; 3) Redutor de tensão para instalação independente; 4) Diagrama elétrico; 5) Ligação do dispositivo DALI; 6) Ligação do sensor 4p4c; 7) Botão SELECT (operar apenas com ferramentas com isolamento duplo)

Assistência técnica:
www.osram.com, +49 (0)89-6213-6000

Ⓢ ΠΛΗΡΟΦΟΡΙΕΣ ΑΣΦΑΛΕΙΑΣ ΚΑΙ ΣΤΗΡΙΞΗΣ:
Ο συζευκτήρας αισθητήρων OSRAM DALI LS/PD αναπτύχθηκε αποκλειστικά για φωτιστικά και μπορεί να χρησιμοποιηθεί μόνο σε συνδυασμό με τους αισθητήρες OSRAM LS/PD MULTI 3 (κεφαλή αισθητήρα). Μπορεί να εγκατασταθεί χωριστά (π.χ. σε οροφή με χρήση του ECO CI KIT. Μόνο ένας αισθητήρας LS/PD MULTI 3 μπορεί να συνδεθεί στον συζευκτήρα. Η συσκευή τροφοδοτείται με δίκτυο DALI.

Συνιστώμενοι τύποι καλωδίων για ξεχωριστή εγκατάσταση:

- DALI: 1x NYM 3x1,5mm² ή 5x1,5mm² ή 1x H05VV 3x1,5mm² ή 5x1,5mm²
- Καλώδιο αισθητήρα – μόνο καλώδιο OSRAM 4p4c

Αν η διεπαφή DALI συνδεθεί με την παροχή ρεύματος, η συσκευή θα καταστραφεί!

Έλεγχος καλωδίωσης:
Πατήστε ελαφρά το πλήκτρο SELECT για να ενεργοποιήσετε και να απενεργοποιήσετε τη λυχνία LED. Εάν η λυχνία LED παραμείνει σβηστή, η συσκευή δεν διαθέτει τροφοδοσία DALI -> ελέγξτε τα τροφοδοτικά.

Πληροφορίες για εκκίνηση:
Εκτός από την τυπική εκκίνηση, ορισμένοι ελεγκτές OSRAM DALI (π.χ. OSRAM DALI Professional) παρέχουν ανίχνευση αισθητήρα με το πλήκτρο SELECT. Η λυχνία LED του πλήκτρου SELECT και η λυχνία LED στην κεφαλή του αισθητήρα μπορούν να ενεργοποιηθούν από ορισμένους ελεγκτές OSRAM DALI και υποδεικνύουν την κατάσταση εκκίνησης.

Επισημοφορά στις εργοστασιακές ρυθμίσεις:
Με συνδεδεμένο τον δίκτυο DALI, πατήστε παρατεταμένα το πλήκτρο SELECT για τουλάχιστον 10 δευτερόλεπτα για να επαναφέρετε τη συσκευή στις εργοστασιακές ρυθμίσεις. Η λυχνία LED θα αναβοσβήσει για 4 δευτερόλεπτα.

- 1) Τύπος προστασίας, 2) Αξεσουάρ, 3) Ανακοίνωση τάσης για ανεξάρτητη εγκατάσταση, 4) Διάγραμμα καλωδίωσης, 5) Σύνδεση DALI, 6) Σύνδεση αισθητήρα 4p4c, 7) Πλήκτρο SELECT (λειτουργεί μόνο με εργαλεία διπλής μόνωσης!)

Τεχνική υποστήριξη:
www.osram.com, +49 (0)89-6213-6000

Ⓢ VEILIGHEIDS- EN MONTAGEINFORMATIE:
De OSRAM DALI-sensorkoppeling LS/PD werd speciaal ontworpen voor installaties in armaturen en kan alleen worden toegepast in combinatie met de OSRAM LS/PD MULTI 3-sensoren (sensorkop). Hij kan onafhankelijk geïnstalleerd worden (bv. plafondinstallatie) met behulp van de ECO CI KIT. Er kan slechts één LS/PD MULTI 3-sensor aangesloten worden op de koppeling. Het apparaat wordt gevoed via een DALI-bus.

Aanbevolen kabeltypes voor afzonderlijke installatie:

- DALI: 1 x NYM 3 x 1,5 mm² of 5 x 1,5 mm² of 1 x H05VV 3 x 1,5 mm² of 5 x 1,5 mm²
- Sensorkabel – alleen OSRAM 4p4c-kabel

Als de DALI-interface wordt aangesloten op de voedingsbron, wordt het apparaat vernietigd!

Controle van bedrading:
Druk zachtjes op de SELECT-knop om de ledweergave in en uit te schakelen. Als de led niet oplicht, heeft het apparaat geen DALI-voeding -> controleer voedingsbronnen.

Informatie voor het opstarten:
Naast de standaard manier van opstarten, bieden sommige OSRAM DALI-controllers (bijv. OSRAM DALI Professional) sensorherkenning door op de SELECT-knop te drukken. De "Select-led" en de led op sensorkop kunnen met sommige OSRAM DALI-controllers worden geactiveerd en geven de status van het opstarten weer.

Fabriekinstellingen herstellen:
Houd de SELECT-knop minimaal 10 s ingedrukt terwijl het apparaat op de DALI-bus is aangesloten om het apparaat terug te zetten naar fabriekinstellingen; de ledweergave knippert 4 s.

- 1) Beschermingstype; 2) Accessoires; 3) Trektoestel voor onafhankelijke installatie; 4) Bedradingsschema; 5) DALI-aansluiting; 6) 4p4c-sensoraansluiting; 7) SELECT-knop (alleen bedienen met dubbel geïsoleerd gereedschap!); 8) Ledweergave; 9) sensorkop

Technische ondersteuning:
www.osram.com, +49 (0)89-6213-6000

Ⓢ SÄKERHETS- OCH MONTERINGSINFORMATION:
OSRAM DALI-sensorkopplingen LS/PD har utvecklats exklusivt för montering av armaturer och kan bara användas i kombination med OSRAM LS/PD MULTI 3-sensorer (sensorhuvud). Den kan monteras fristående (t.ex. takmontering) med hjälp av ECO CI KIT. Endast en LS/PD MULTI 3-sensor kan anslutas till kopplingen. Enheten drivs via DALI-buss.

Rekommenderad kabeltyp för separat montering:

- DALI: 1 x NYM 3 x 1,5 mm² eller 5 x 1,5 mm² eller 1 x H05VV 3 x 1,5 mm² eller 5 x 1,5 mm²
- Sensorkabel – endast OSRAM 4p4c-kabel

Om DALI-gränssnittet är anslutet till strömkällan kommer enheten att förstöras!

Kontroll av ledningsdragning:
Tryck lätt på SELECT-knappen för att slå på och stänga av displayens lysdiod. Om lysdioden förblir släckt har enheten ingen DALI-strömförsörjning -> kontrollera strömförsörjningen.

Information om uppstart:
Förutom vanlig uppstart har vissa OSRAM DALI-styrenheter (t.ex. OSRAM DALI Professional) sensorigenkänning när du trycker på SELECT-knappen. Den valda lysdioden och lysdioden på sensorhuvudet kan aktiveras från vissa OSRAM DALI-styrenheter och anger uppstartens status.

Återställning till fabriksinställningarna:
När DALI-bussen är ansluten trycker du på SELECT-knappen och håller den inne i minst 10 sekunder för att återställa enheten till fabriksinställningarna. Displayens lysdiod kommer att blinka i 4 sekunder.

- 1) Skyddstyp; 2) Tillbehör; 3) Dragavlastning för fristående installation; 4) Kopplingschema; 5) DALI-anslutning; 6) 4p4c-sensoraanslutning; 7) SELECT-knapp (fungerar bara med dubbelisolerade verktyg!)

Teknisk support:
www.osram.com, +49 (0)89-6213-6000

Ⓢ TURVALLISUUS- JA ASENNUSOHJEET:
OSRAM DALI -anturin LS/PD-liitin on kehitetty yksinomaan valaisinasennuksiin, ja sitä voidaan käyttää vain yhdessä OSRAM LS/PD MULTI 3 -anturien (anturin pää) kanssa. Se voidaan asentaa itsenäisenä (esim. kattoasennus) ECO CI KIT -sarjan avulla. Liittimeen voidaan kytkeä vain yksi LS/PD MULTI 3 -anturi. Laite saa virtaa DALI-väylän kautta.

Suosittelavat kaapelityypit erilliseen asennukseen:

- DALI: 1 x NYM 3 x 1,5 mm² tai 5 x 1,5 mm² tai 1 x H05VV 3 x 1,5 mm² tai 5 x 1,5 mm²
- Anturikaapeli: vain OSRAM 4p4c -kaapeli

Jos DALI-ohjausväylä kytketään virtalähteeseen laite rikkoutuu!

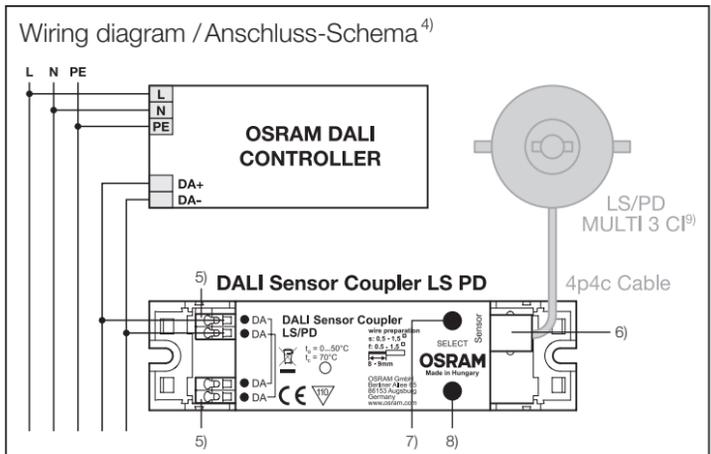
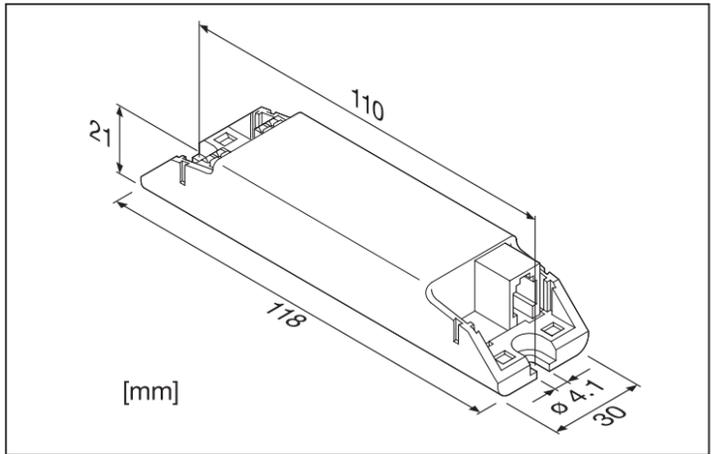
Johdotuksen tarkistus:
Syttyä ja sammuta näytön LED painamalla SELECT-painiketta kevyesti. Jos LED ei syty, laitteessa ei ole DALI-virtälähettä -> tarkista virtälähteet.

Tiedot käynnistystä varten:
Vakiokäynnistyksen lisäksi joissakin OSRAM DALI -ohjaimissa (esim. OSRAM DALI Professional) anturin voi tunnistaa painamalla SELECT-painiketta. Valinta-LED:n ja LED:n anturin päässä voi aktivoida joistain OSRAM DALI -ohjaimista ilmaisemaan käynnistystilaa.

Palauta tehdasasetukset:
Kun DALI-väylä on kytketty, palauta laite tehdasasetuksiin pitämällä SELECT-painiketta painettuna vähintään 10 sekuntia. Näytön LED vilkkuu neljän sekunnin ajan.

- 1) Suojaustyyppi; 2) tarvikkeet; 3) Vedonpöytälasting voor onafhankelijke installatie; 4) Bedradingsschema; 5) DALI-yhteys; 6) 4p4c-anturin liitäntä; 7) SELECT-painike (käytä vain kaksoiseristettyjä työkaluja!)

Tekninen tuki:
www.osram.com, +49 (0)89-6213-6000



(**N**) SIKKERHETS- OG MONTERINGS-

INFORMASJON:

OSRAM DALI-sensorkobleren LS/PD er utviklet spesielt for installasjon i armaturer og kan bare brukes i kombinasjon med OSRAM LS/PD MUL-TI 3-sensorer (sensorhoved). Den kan installeres uavhengig (f.eks. takinstallasjon) ved hjelp av ECO CI KIT. Bare én LS/PD MULTI 3-sensor kan være koblet til kobleren. Enheten drives via DALI-buss.

Anbefalte kabeltyper for separat installasjon:
• DALI: 1 x NYM 3 x 1,5 mm² eller 5 x 1,5 mm² eller 1 x H05VV 3 x 1,5 mm² eller 5 x 1,5 mm²
• Sensorkabel – kun OSRAM 4p4c-kabel

Dersom DALI-grensesnittet er koblet til strømforsyningen, vil enheten bli odelagt!

Kablingskontroll:

Trykk lett på knappen SELECT-knappen for å skru skjem-LED-en av og på. Hvis LED-lampen ikke tennes, har ikke apparatet noen DALI-strømforsyning -> kontroller strømforsyningene.

Informasjon for oppstart:

I tillegg til standard oppstart er noen OSRAM DALI-styreenheter (f.eks. OSRAM DALI Professional) også utstyrt med sensordeteksjon som aktiveres ved å trykke på SELECT-knappen. Det valgte LED-lyset og lysdioden på sensorhodet kan aktiveres gjennom noen OSRAM DALI-kontroller og angir oppstartstatust.

Tilbakestill til fabrikkinnstillinger:

Med DALI-busskinnen tilkoblet trykker du på SELECT-knappen og holder den inne i minst ti sekunder for å tilbakestille enheten til fabrikkinnstillingene. Skjerm-LED-en vil blinke i fire sekunder.

1) Beskyttelsestype, 2) Tilbehør, 3) Strekkavlaster for uavhengig installasjon 4) kablingsdiagram, 5) DALI-tilkobling, 6) 4p4c-sensortilkobling, 7) SELECT-knappen (bruk kun med dobbelisolerte verkøyt) 8) Skjerm-LED; 9) sensorhode

Teknisk støtte:

www.osram.com, +49 (0)89-6213-6000

(**OK**) OPLYSNINGER OM SIKKERHED OG MONTERING:

OSRAM DALI-sensorkobleren LS/PD er udviklet med særligt henblik på armaturinstallationer og kan kun bruges sammen med OSRAM LS/PD MULTI 3-sensorer (sensorhoved). Den kan installeres uafhængigt (fx loftsinstallation) ved hjælp af ECO CI KIT. Kun én LS/PD MULTI 3-sensor kan tilsluttes kobleren. Enheden strømforsynes via DALI-bus.

Anbefalede kabeltyper til separat installation:
• DALI: 1x NYM 3 x 1,5 mm² eller 5 x 1,5 mm² eller 1 x H05 VV 3 x 1,5 mm² eller 5 x 1,5 mm²
• Sensorkabel – kun OSRAM 4p4c-kabel

Hvis DALI-interfaces tilsluttes strømforsyningen, vil enheden blive odelagt!

Ledningskontrol:

Tryk let på knappen SELECT (vælg) for at slå display-LED'en til og fra. Hvis LED'en forbliver slukket, har enheden ingen DALI-strømforsyning -> kontroller strømforsyningerne.

Oplysninger til opstart:

Ud over almindelig opstart kan der udføres sensorregistrering med nogle OSRAM DALI-controllere (f.eks. OSRAM DALI Professional) ved at trykke på knappen SELECT (vælg). Select-LED'en og LED'en på sensorhovedet kan aktiveres via visse OSRAM DALI-controllere og angive statussen for opstart.

Nulstil til fabriksindstillinger:

Mens DALI-bussen er tilsluttet, skal du holde knappen SELECT (vælg) nede i mindst 10 sekunder for at nulstille enheden til fabriksindstillingen. Display-LED'en blinker i 4 sekunder.

1) Beskyttelsestype; 2) Tilbehør; 3) Trækaflastning for uafhængig installation; 4) Eldiagram; 5) DALI-forbindelse; 6) 4p4c-sensortilbindelse; 7) SELECT-knap (vælg) (må kun betjenes med dobbelt-isoleret værktøj) 8) Display-LED; 9) sensorhoved Teknisk support: www.osram.com, +49 (0) 89-6213-6000

(**OK**) INFORMACE O BEZPEČNOSTI A MONTÁŽI: Spojka snímače OSRAM DALI LS/PD byla vyvínuta výhradně pro instalace osvětlení a měla být použita pouze ve spojení se snímači OSRAM LS/PD MULTI 3 (hlava snímače). Může být nainstalována nezávisle (například v případě stropní instalace) s pomocí ECO CI KIT. Ke spoje může být připojen pouze jeden snímač LS/PD MULTI 3. Zařízení je napájeno sběrníci DALI.

Doporučené typy kabelů pro samostatnou instalaci:

- DALI: 1x NYM 3x 1,5 mm² nebo 5x 1,5 mm² nebo 1x H05VV 3x 1,5mm² nebo 5x 1,5 mm²
- kabel snímače – pouze kabel OSRAM 4p4c

Pokud je rozhraní DALI připojeno k napájecímu zdroji, bude zařízení zničeno!

Kontrola zapojení:

Lehce stiskněte tlačítko SELECT (Vybrat) pro zapnutí a vypnutí LED diody. Pokud zůstane LED dioda vypnutá, není zařízení připojeno k napájecímu zdroji DALI -> zkontrolujte napájecí zdroje.

Informace pro zapnutí:

Kromě standardního zapnutí nabízí některé ovladače OSRAM DALI (například OSRAM DALI Professional) detekci snímače stisknutím tlačítka SELECT (Vybrat). LED dioda Select a LED dioda na hlavě snímače mohou být aktivovány z některých ovladačů OSRAM DALI a indikují stav zapnutí.

Obnovení do továrního nastavení:

Připojte sběrnici DALI a podržte tlačítko SELECT (Vybrat) alespoň 10 vteřin pro obnovení zařízení do továrního nastavení. LED dioda bude blikat 4 vteřiny.

1) Typ ochrany; 2) Příslušenství; 3) Chránička kabelu pro nezávislé instalace; 4) Schéma zapojení; 5) Připojení DALI; 6) připojení snímače 4p4c; 7) tlačítko SELECT (Vybrat) (používejte pouze nářadí s dvojitou izolací!); 8) LED dioda; 9) Hlava snímače

Teknická podpora:

www.osram.com, +49 (0)89-6213-6000

(**OK**) УКАЗАНИЯ ПО ТЕХНИКЕ БЕЗОПАСНОСТИ И ПРОВЕДЕНИЮ МОНТАЖА:

Соединитель датчика OSRAM DALI LS/PD был разработан исключительно для установки светильника и может использоваться только в комбинации с датчиком OSRAM LS/PD MULTI 3 (головкой датчика). Он может быть установлен отдельно (например, монтаж на потолки) с помощью набора ECO CI KIT. К соединителю можно подключить только один датчик LS/PD MULTI 3. Питание к устройству подается по шине DALI.

Рекомендуемые типы кабелей для установки отдельно:

- DALI: 1x NYM 3x1,5 mm² или 5x1,5 mm², либо 1x H05VV 3x1,5 mm² или 5x1,5 mm²
- Кабель датчика — только кабель OSRAM 4P4C

Если интерфейс DALI подключить к источнику питания, устройство будет безвозвратно повреждено!

Проверка проводки:
Слегка нажмите кнопку SELECT (Выбрать), чтобы включить или выключить светодиод индикатора. Если индикатор не горит, отсутствует источник питания DALI -> проверьте источники питания.

Информация для запуска:

В дополнение к стандартному запуску, некоторые контроллеры OSRAM DALI (например, OSRAM DALI Professional) обеспечивают обнаружение датчиков нажатием кнопки SELECT (Выбрать). Светодиод кнопки выбора и светодиода на головке датчика могут быть активированы с помощью некоторых контроллеров OSRAM DALI и указывают на состояние запуска.

Сброс до заводских настроек:

При подключенной шине DALI нажмите и удерживайте кнопку SELECT (Выбрать) не менее 10 секунд, чтобы восстановить заводские настройки устройства; светодиодный индикатор будет мигать в течение 4 секунд.

1) тип защиты; 2) аксессуары; 3) Система разгрузки натяжения для монтажа отдельно; 4) схема подключения; 5) соединение DALI; 6) подключение датчика по 4P4C; 7) Кнопка SELECT (Выбрать) (работает только с инструментами с двойной изоляцией) 8) светодиод индикатора; 9) головка датчика

Техническая поддержка: www.osram.ru, +7 495 935 7070

(**OK**) ҚАҮІПСІЗДІК ЖӘНЕ ОРНАТУ ТУРАЛЫ АҚПАРАТ:

OSRAM DALI LS/PD датчигінің жалғастырғышы тек қана шырағданды орнатуға арнал жасалған және тек OSRAM LS/PD MULTI 3 датчиктерімен (датчик бастиегінде) бірге пайдаланылады. Оны ECO CI KIT жинағы көмегімен жекелей (мысалы, төбеге) орнатуға болады. Жалғастырғышқа тек бір LS/PD MULTI 3 датчигін жалғауға болады. Құрылғыға DALI шинасы арқылы қуат беріледі.

Бөлек орнату үшін ұсынылатын кабель түрлері:
• DALI: 1x NYM 3x1,5 mm² немесе 5x1,5 mm² немесе 1x H05VV 3x1,5 mm² немесе 5x1,5 mm²
• Датчик кабелі – тек OSRAM 4p4c кабелі

Егер DALI датчигінің беткі бөлігі қуат көзіне қосылса, құрылғы бұзылады!

Электр сымын тексеру:

Дисплейдің жарық диодын қосу және өшіру үшін SELECT (ТАҢДАУ) түймесін сол басыңыз. Жарық диоды сонда да өшірілуі болса, бұл жағдай құрылғыда DALI қуат көзі жоқ екендігін білдіреді > қуат көзін тексеріңіз.

Іске қосу жөніндегі ақпарат:

Przywracanie ustawień fabrycznych: Dali kontrolerlepleri (мысалы, OSRAM DALI Professional) SELECT (ТАҢДАУ) түймесін басы арқылы датчикті анықтау мүмкіндігін ұсынады. Датчик бастиегіндегі Select LED (Жарық диодын таңдау) және LED (Жарық диоды) түймелері кейбір OSRAM DALI контроллерлерінен белсендіріледі және іске қосу күйін білдіреді.

Заяуттық реттеулерге қайтару:

DALI шинасының қосулы күйінде құрылғыны зауыттық реттеулерге қайтару үшін SELECT (ТАҢДАУ) түймесін кем дегенде 10 секунд басып тұрыңыз; дисплейдің жарық диоды 4 секунд жыпылықтайды.

1) Қорғаныс түрі; 2) Керек-жарақтар; 3) Жекелей орнатуға арналған керілсн компонентары; 4) Монтаждық схема; 5) DALI датчигіне қосылу; 6) 4p4c датчигіне қосылу; 7) SELECT (ТАҢДАУ) түймесі (тек қос оқшаланған құралдармен пайдалану керек!); 8) Дисплейдің жарық диоды; 9) датчик бастиегі

Техникалық қолдау:

www.osram.ru, +7 495 935 7070

(**OK**) BIZTONSÁGI ÉS RÖGZÍTÉSI INFORMÁCIÓK: Az OSRAM DALI HF LS/PD érzékelőcsatlakoztatót kifejezetten világítótestek felszereléséhez fejlesztették ki, és kizárólag az OSRAM LS/PD MULTI 3 érzékelőkkel (érzékelőfej) együtt használható. Az ECO CI KIT készlet segítségével önállóan is felszerelhető (például mennyezeti felszerelés esetén). Minden csatlakoztatóhoz legfeljebb egy LS/PD MULTI 3 érzékelőt lehet csatlakoztatni. Az eszköz az áramellátást a DALI-buszon keresztül kapja.

Javasolt kábeltípusok az önálló felszereléshez:

- DALI: 1 x NYM 3 x 1,5 mm² alebo 5 x 1,5 mm² vagy 1 x H05VV 3 x 1,5 mm² alebo 5 x 1,5 mm²
- Érzékelőkábel – kizárólag OSRAM 4p4c kábel

Ha a DALI interfész csatlakoztatva van a tápegységhez, az eszköz tönkremegy!
Huzalozás ellenőrzése:
Enyhén nyomja le a SELECT gombot a kijelző LED-jének be- és kikapcsolásához. Ha a LED nem kapcsol be, az eszköz nem rendelkezik DALI tápegységgel -> ellenőrizze a tápegységeket.

Indítással kapcsolatos információk:

A normál indítás mellett egyes OSRAM DALI vezérlők (például az OSRAM DALI Professional) érzékelőfelismerést is kínálnak a SELECT gomb lenyomása esetén. Egyes OSRAM DALI vezérlőkkel aktíválni lehet a Select LED-jét és az érzékelőfejen található LED-et. Ezek jelzik az indítási állapotot.

Gyári beállítások visszaállítása:
Ha a DALI-busz csatlakoztatva van, nyomja le és tartsa lenyomva a SELECT gombot legalább 10 másodpercig az eszköz gyári beállításainak visszaállításához; a kijelző LED-je 4 másodpercig villogni fog.

1) Védelem típusa; 2) Tartozékok; 3) Tehermentesítő az önálló felszereléshez; 4) Kapcsolási rajz; 5) DALI-csatlakozás; 6) 4p4c érzékelőcsatlakozás; 7) SELECT gomb (csak dupla szigetelésű szerszámokkal működtesse!) 8) Kijelző LED-je; 9) érzékelőfej Műszaki támogatás: www.osram.com, +49 (0)89-6213-6000

(**OK**) INFORMACJE O BEZPIECZEŃSTWIE I MONTAŻU: Łącznik LS/PD czujnika DALI firmy OSRAM jest przeznaczony wyłącznie do montażu opraw oświetleniowych. Można go używać jedynie w połączeniu z czujnikami (głowicą czujnika) LS/PD MULTI 3 firmy OSRAM. Można montować go niezależnie (np. na suficie) przy użyciu zestawu ECO CI KIT. Do łącznika można podłączyć tylko jeden czujnik LS/PD MULTI 3. Urządzenie jest zasilane przez magistralę DALI.

Zalecane typy kabla do niezależnego montażu:
• DALI: 1 x NYM 3 x 1,5 mm² lub 5 x 1,5 mm² lub 1 x H05VV 3 x 1,5 mm² lub 5 x 1,5 mm²
• Kabel czujnika — tylko kabel 4p4c firmy OSRAM

Priporočeni tipi kablov za ločeno namestitve:
• DALI: 1 x NYM 3 x 1,5 mm² ali 5 x 1,5 mm² ali 1 x H05VV 3 x 1,5 mm² ali 5 x 1,5 mm²
• Kabel tipala – samo kabel OSRAM 4p4c

Če na električno napajanje priključite vmesnik DALI, bo naprava uničena!

Preverjanje ožičenja:
Rahlo pritisnite gumb SELECT (Izber), da vklopite ali izklopite prikazovalnik LED. Če prikazovalnik LED ostane izklopljen, naprava nima napajanja DALI -> preverite električni napajalnik.

Informacije za zagon:
Nekateri krmilniki OSRAM DALI (npr. OSRAM DALI Professional) poleg standardnega zagona ponujajo zaznavanje s tipalom, tako da pritisnete gumb SELECT (Izber). Izberite LED in lučka LED na glavi tipala se lahko vklopi prek nekaterih krmilnikov OSRAM DALI in prikaže stanje zagona.

Ponastavitev na tovarniške nastavitve:
Ko priklopite vodilo DALI, pritisnite in zadržite gumb SELECT (Izber) vsaj 10 s, da ponastavite napravo na tovarniške nastavitve; prikazovalnik LED bo utripal 4 s.

Informacije dotyczące uruchomienia:
Niektóre sterowniki OSRAM DALI (np. DALI Professional) umożliwiają oprócz standardowego uruchomienia wykrywanie czujnika poprzez naciśnięcie przycisku SELECT (Wybierz). Diode Select (Wybierz) i diodę na głowicy czujnika można aktywować na niektórych sterownikach DALI firmy OSRAM. Diody te wskazują stan uruchomienia.

Przywracanie ustawień fabrycznych:

Podłączając magistralę DALI, a następnie nacisnąc i przytrzymać wciśnięty przycisk SELECT (Wybierz) przez przynajmniej 10 sekund, aby przywrócić ustawienia fabryczne urządzenia; wyświetlacz LED będzie migał przez 4 sekundy.

1) Typ ochrony; 2) Akcesoria. 3) Zacisk odciążający do montażu niezależnego; 4) Schemat połączeń elektrycznych. 5) Podłączenie DALI. 6) Podłączenie czujnika 4p4c. 7) Przycisk SELECT (Wybierz) — używać wyłącznie narzędzi z podwójną izolacją! 8) Wyświetlacz LED. 9) głowica czujnika.

Wsparcie techniczne:

www.osram.com, +49 (0)89-6213-6000

(**OK**) INFORMÁCIE O BEZPEČNOSTI A MONTÁŽI: Spojka snímača OSRAM DALI LS/PD bola vyvínutá výhradne na inštaláciu osvetlenia a smie sa používať len v kombinácii so snímačmi OSRAM LS/PD MULTI 3 (hlava snímača). Môže sa inštalovať nezávisle (napr. stropná inštalácia) pomocou súpravy ECO CI KIT. K spojk sa môže pripojiť len jeden snímač LS/PD MULTI 3. Zariadenie je napájané zbernicou DALI.

Odporúčané typy káblov pre samostatnú inštaláciu:

- DALI: 1 x NYM 3 x 1,5 mm² alebo 5 x 1,5 mm² alebo 1 x H05VV 3 x 1,5 mm² alebo 5 x 1,5 mm²
- Kábel snímača – len kábel OSRAM 4p4c

Ako je rozhranie DALI pripojené k napájecímu zdroju, zariadenie sa zničí!

Kontrola zapojenia:

Jemne stlačte tlačidlo SELECT (Vybrat) na rozsvietenie a zhasnutie LED diody. Ak LED dioda zostane zhasnutá, zariadenie je odpojené od napájacieho zdroja DALI -> skontrolujte napájacie zdroje.

Informácie týkajúce sa spustenia:
Okrem štandardného spustenia ponúkajú niektoré riadiace jednotky OSRAM DALI (napr. OSRAM DALI Professional) detekciu snímača stlačením tlačidla SELECT (Vybrat). LED dióda výberu a LED dióda na hlavě snímača sa dá aktivovať z niektorých riadiacich jednotiek OSRAM DALI a udáva stav spúšťania.

Obnovenie výrobných nastavení:
S pripojenou zbernicou DALI stlačte a podržte tlačidlo SELECT (Vybrat) na najmenej 10 sekúnd na obnovenie výrobných nastavení zariadenia; LED dióda bude 4 sekundy blikat.

1) Typ ochrany; 2) Príslušenstvo; 3) Kábová chránička pre nezávislú inštaláciu; 4) Schéma zapojenia; 5) Pripojenie DALI; 6) Pripojenie snímača 4p4c; 7) Tlačidlo SELECT (Vybrat) (obsahuje vykonávajte len pomocou náradia s dvojitou izoláciou!) 8) LED dióda; 9) hlava snímača

Teknická podpora:

www.osram.com, +49 (0)89-6213-6000

(**OK**) INFORMACIJE O VARNOSTI IN MONTAŽI: Spoj tipala LS/PD OSRAM DALI je bil razvit izključno za namestitve svetil in se lahko uporablja samo v kombinaciji s tipali LS/PD MULTI 3 OSRAM (glava tipala). Namestite ga lahko ločeno (npr. namestitev na strop) s pomočjo kompleta ECO CI. S spojem lahko povežete največ eno tipalo LS/PD MULTI 3. Naprava se napaja prek vodila DALI.

Priporočeni tipi kablov za ločeno namestitve:
• DALI: 1 x NYM 3 x 1,5 mm² ali 5 x 1,5 mm² ali 1 x H05VV 3 x 1,5 mm² ali 5 x 1,5 mm²
• Kabel tipala – samo kabel OSRAM 4p4c

Če na električno napajanje priključite vmesnik DALI, bo naprava uničena!
Preverjanje ožičenja:
Rahlo pritisnite gumb SELECT (Izber), da vklopite ali izklopite prikazovalnik LED. Če prikazovalnik LED ostane izklopljen, naprava nima napajanja DALI -> preverite električni napajalnik.

Informacije za zagon:
Nekateri krmilniki OSRAM DALI (npr. OSRAM DALI Professional) poleg standardnega zagona ponujajo zaznavanje s tipalom, tako da pritisnete gumb SELECT (Izber). Izberite LED in lučka LED na glavi tipala se lahko vklopi prek nekaterih krmilnikov OSRAM DALI in prikaže stanje zagona.

Ponastavitev na tovarniške nastavitve:
Ko priklopite vodilo DALI, pritisnite in zadržite gumb SELECT (Izber) vsaj 10 s, da ponastavite napravo na tovarniške nastavitve; prikazovalnik LED bo utripal 4 s.

Informacije dotyczące uruchomienia:
Niektóre sterowniki OSRAM DALI (np. DALI Professional) umożliwiają oprócz standardowego uruchomienia wykrywanie czujnika poprzez naciśnięcie przycisku SELECT (Wybierz). Diode Select (Wybierz) i diodę na głowicy czujnika można aktywować na niektórych sterownikach DALI firmy OSRAM. Diody te wskazują stan uruchomienia.

(**OK**) GÜVENLİK VE MONTAJ BİLGİLERİ:

OSRAM DALI Sensör Bağlayıcı LS/PD, lamba montajı için özel olarak geliştirilmiştir ve sadece OSRAM LS/PD MULTI 3 sensörler (sensör kafas) ile birlikte kullanılabilir. ECO CI KIT yardımıyla ayrı olarak monte edilebilir (ör. tavan montajı). Bağlayıcıya yalnızca bir LS/PD MULTI 3 sensörü bağlanabilir. Cihaza DALI veri yolu aracılığıyla güç verilir.

Ayrı montaj için önerilen kablo tipleri:

- DALI: 1x NYM 3x1,5 mm² veya 5x1,5 mm² ya da 1x H05VV 3x1,5 mm² veya 5x1,5 mm²
- Sensör kablosu - sadece OSRAM 4p4c kablosu

DALI arabirimi güç kaynağına bağlınırsa cihaz imha olur!

Kablolama kontrolü:

Ekran LED'ini açıp kapatmak için SELECT düğmesine hafifçe basın. LED kapalı kalırsa, cihazda DALI güç kaynağı yok demektir -> Güç kaynaklarını kontrol edin.

Başlatma bilgileri:

OSRAM DALI Professional gibi bazı OSRAM DALI kontrolörleri, standart başlatma işlemlerine ek olarak SELECT düğmesine basıldığında sensör algılama sunar. Select LED'i ve sensör kafasındaki LED bazı OSRAM DALI kontrolörlerinden etkinleştirilebilir ve başlatma durumunu gösterir.

Fabrika ayarlarına sıfırlama:
Cihazı fabrika ayarlarına sıfırlamak için, DALI veri yolu başlığını SELECT düğmesine en az 10 saniye basılı tutun. LED ekran 4 saniye boyunca yanıp söner.

1) Koruma tipi; 2) Aksesuarlar; 3) Ayrı montaj için gereklili azaletma; 4) Kablolama şeması; 5) DALI bağlantısı; 6) 4p4c sensör bağlantısı; 7) SELECT düğmesi (sadece gift yalıtımlı araçlarla çalıştrn!) 8) Ekran LED'i; 9) sensör kafası

Teknik destek:

www.osram.com, +49 (0)89-6213-6000

(**OK**) INFORMACIJE O SIGURNOSTI I MONTAŽI:

Spojnicza senzora OSRAM DALI LS/PD razvijena je isključivo za instalacije rasvjetnih tijela te se može koristiti samo u kombinaciji sa senzorum OSRAM LS/PD MULTI 3 (senzorskom glavom). Moguće ju je instalirati zasebno (npr. prilikom stropne instalacije) uz pomoć kabelske kopče ECO CI KIT. Sa spojnicom je moguće povezati samo jedan senzor LS/PD MULTI 3. Uređaj se napaja putem sabirnice DALI.

Preporučene vrste kabela za posebnú instalaciju:
• DALI: 1 x NYM 3 x 1,5 mm² ili 5 x 1,5 mm² iii 1 x H05VV 3 x 1,5 mm² ili 5 x 1,5 mm²

- kabel senzora – samo kabel OSRAM 4p4c

Ako se sučelje DALI spoji s napajanjem, uređaj će biti uništen!

Provjera ožičenja:
Lagano pritisnite gumb SELECT da biste upalili ili ugasil LED zaslona. Ako LED ostane isključen, uređaj nije spojen na DALI napajanje -> provjerite napajanje.

Informacije za pokretanje:
Osim standardnog pokretanja neki kontroleri OSRAM DALI (npr. OSRAM DALI Professional) nude detekciju senzora pritiskom na gumb SELECT. LED gumba Select i LED na senzorskoj glavi mogu se aktivirati putem nekih kontrolera OSRAM DALI, što označava status pokretanja.

Vraćanje tvorničkih postavki:

Kada je spojena sabirnica DALI, pritisnite i držite gumb SELECT najmanje 10 s da biste uređaj vratili na tvorničke postavke; LED zaslona treptat će 4 s.

1) Vrsta zaštite; 2) Dodaci; 3) Smanjenje opterećenja za zasebnu instalaciju; 4) Dijagram ožičenja; 5) Priključak za DALI; 6) Priključak senzora 4p4c; 7) Gumb SELECT (njime ručije samo pomoću dvostrukog izoliranij alata!) 8) LED zaslona a; 9) glava senzora

Tehnička podrška: www.osram.com, +49 (0)89-6213-6000

(**OK**) INFORMATIJE PRIVIND SIGURANȚA ȘI MONTAREA:

Elementul de cuplare OSRAM DALI Sensor Coupler LS/PD a fost dezvoltat exclusiv pentru instalațiile de lămpi și poate fi folosit numai în combinație cu senzorii OSRAM LS/PD MULTI 3 (cap senzor). Poate fi instalat separat (de ex., instalare pe tavan) cu ajutorul titului ECO CI. La elementul de cuplare poate fi cuplat un singur senzor LS/PD MULTI 3. Dispozitivul este alimentat prin magistrala DALI.

Tipuri de cablu recomandate pentru instalarea separată:

- DALI: 1 x NYM 3 x 1,5 mm² sau 5 x 1,5 mm² sau 1 x H05VV 3 x 1,5 mm² sau 5 x 1,5 mm²
- Cablul senzor – numai cablu OSRAM 4p4c

Dacă interfața DALI este conectată la sursa de alimentare, dispozitivul va fi distrus!

Tehnička podpora:

www.osram.com, +49 (0)89-6213-6000

Verificare a cablului:

Apăsăți ușor butonul SELECT pentru a comuta LED-ul de afișaj în starea pornit/oprit. Dacă LED-ul rămâne oprit, dispozitivul nu are alimentare prin DALI -> verificați sursele de alimentare.