

TF1 Omega Filter 28mm Slip Socket 62251

- Hohe Kapazität und kompaktes Design. Ideal für den Einsatz in begrenzten oder kleinen Räumen
- Schnell und einfach zu installieren – passt auf horizontale und vertikale Rohrleitungen in beiden Fließrichtungen. Der Filter kann in einem Winkel von 45° betrieben werden
- Hohe Leistung, entfernt magnetische und nicht-magnetische Kontaminationen aus dem Systemwasser. Schnell und einfach zu reinigen, ohne die Einheit zu zerlegen
- Intelligente, robuste, nickelbeschichtete Messingkonstruktion – marktführende 25-Jahre-Garantie
- Einzigartiger Verteiler mit doppelten Radialdichtungen und mehreren Ausrichtungsmöglichkeiten
- Leistungsstarke Neodym-Magnetkonstruktion mit gewundener Magnetkappe



Dieser leistungsstarke, versiegelte Einlass-Systemfilter wurde für die Installation in kleinen oder begrenzten Zugangsbereichen entwickelt und ist einfach zu installieren und schnell und bequem zu reinigen. Während der Wartung muss das Gerät weder zerlegt noch müssen O-Ringe ausgetauscht werden, wodurch Zeit vor Ort gespart wird. Der TF1 Omega Filter wird aus hochwertigem, nickelbeschichtetem Messing hergestellt und verwendet die Hydronic-Particle-Separation-Technologie und die Magnetfiltration, um magnetische und nichtmagnetische Rückstände aus dem System zu entfernen. Die Qualität und Zuverlässigkeit dieses preisgekrönten Filters werden von einer marktführenden 25-Jahre-Garantie begleitet.

Einzelner Artikel

Höhe mm	70
Breite mm	190
Tiefe mm	132
Gewicht kg	1.850
Barcode EAN	5014551622517

Äußerer Karton

Höhe mm	160
Breite mm	270
Tiefe mm	200
Gewicht kg	9.600
Äußerer Barcode	05014551622579
Transit-Typ	Euro 1200 x 800
Einheiten pro Karton	4
Kartons pro Schicht	16
Einheiten pro Schicht	64
Schichten pro Transitart	5
Einheiten pro Transitart	320

Grafik

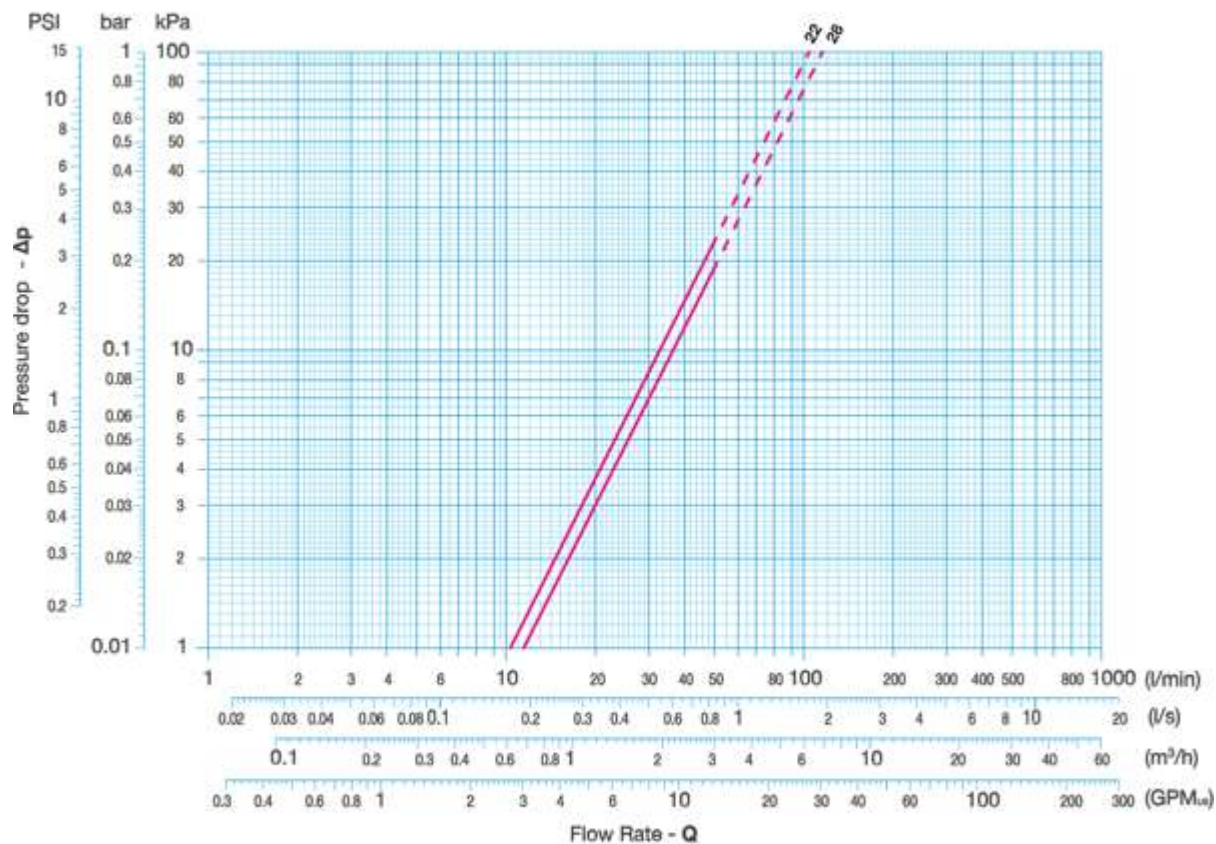
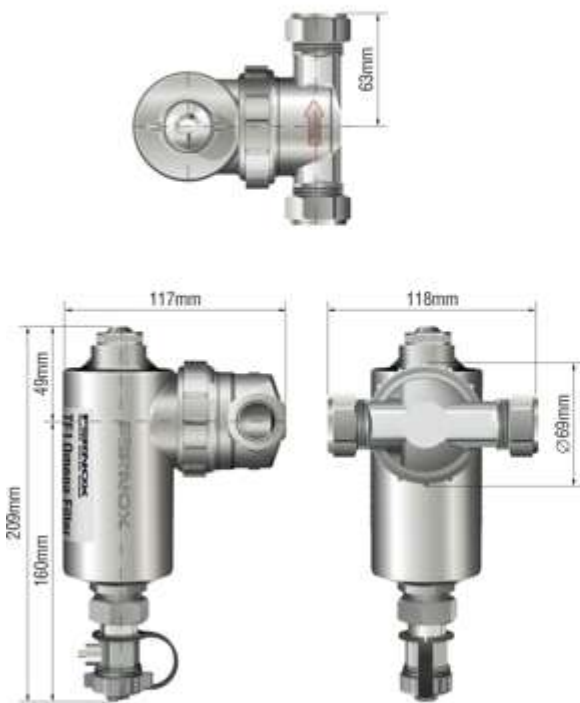


Diagramm der Abmessungen

TF1 Omega Filter 22mm



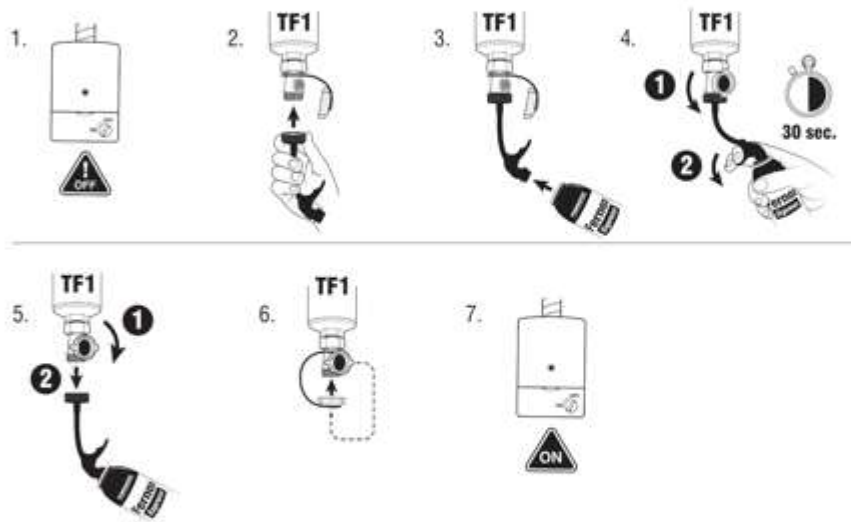
TF1 Omega Filter 28mm



Reinigungs-Diagramm



Dosier-Diagramm



Letzte Änderung

27-07-2021 (d/m/y)