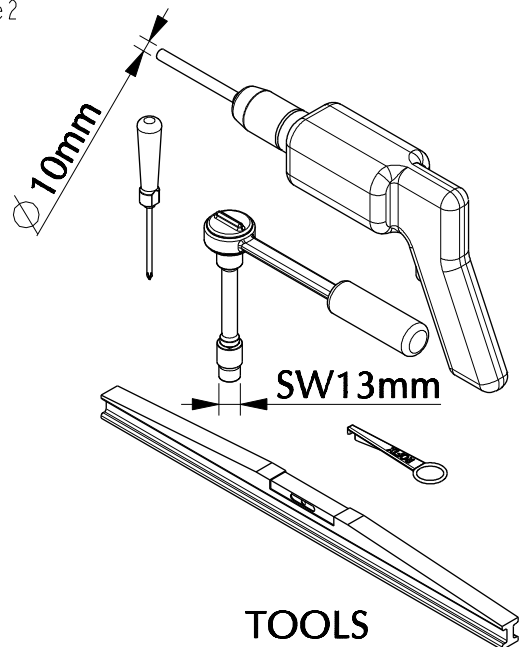
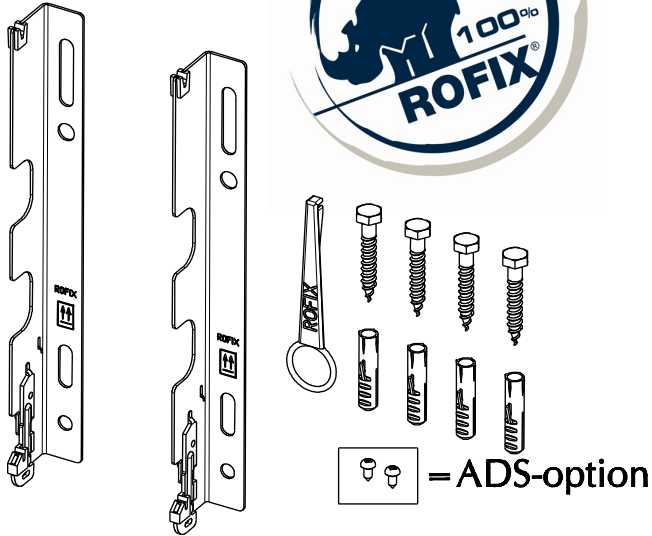


# FM2000 BY ROFIX



**NL**

Gelieve uitsluitend de bijgeleverde pluggen en schroeven te gebruiken in wanden opgebouwd uit volle kalkzandsteen of beton (C25).

Indien de montage in andere wandsubstanties gebeurt, dan dient men zich in de vakhandel naar de aangepaste plug/schroefcombinatie te informeren. De montage mag uitsluitend door erkende vakmensen uitgevoerd worden!

**GB**

Please use only the supplied plugs & screws in walls, constructed in solid limesand bricks or concrete (C25).

If mounted on other kind of wall material, inform near professional trade to ideal plug/screw combination. May only be mounted by skilled labourer!

**D**

Bitte verwenden Sie ausschließlich die mitgelieferten Dübel & Schrauben in Wände aus Kalksandvollstein oder Beton (C25).

Sollte die Montage in anderen Bausubstanzen durchgeführt werden, muss sich im Fachhandel nach einer geeigneten Dübel/Schraubenkombination erkundigt werden.

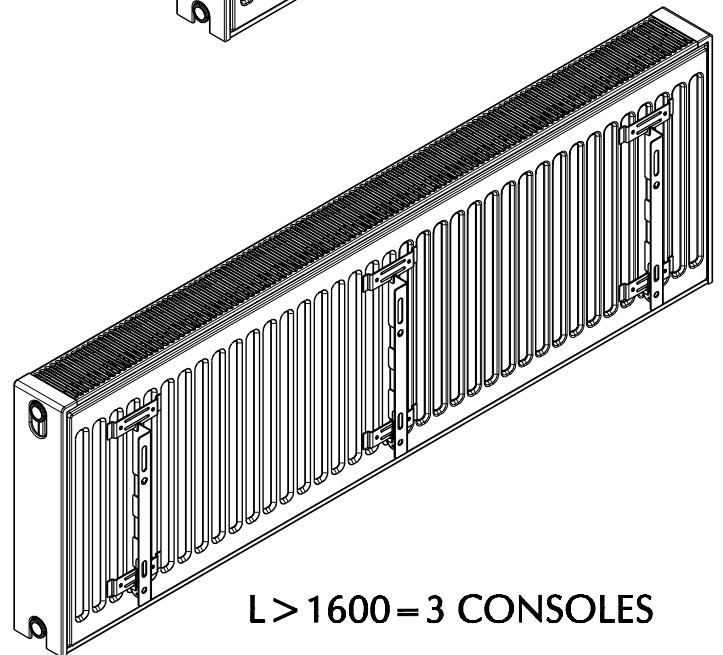
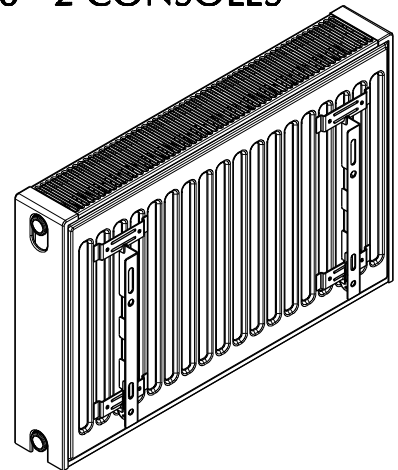
Die Montage darf ausschließlich nur von Fachleuten durchgeführt werden!

**F**

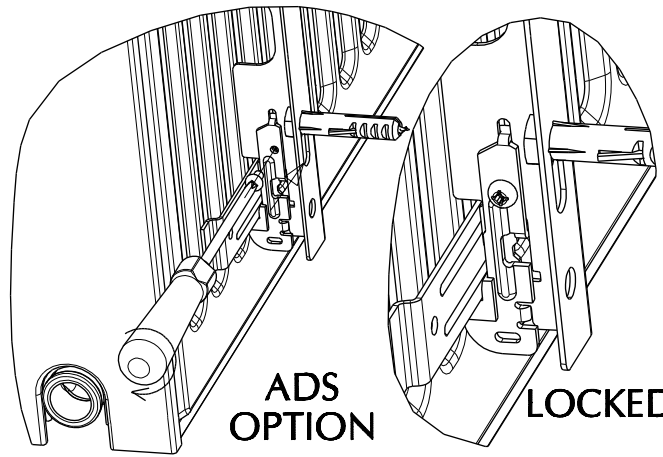
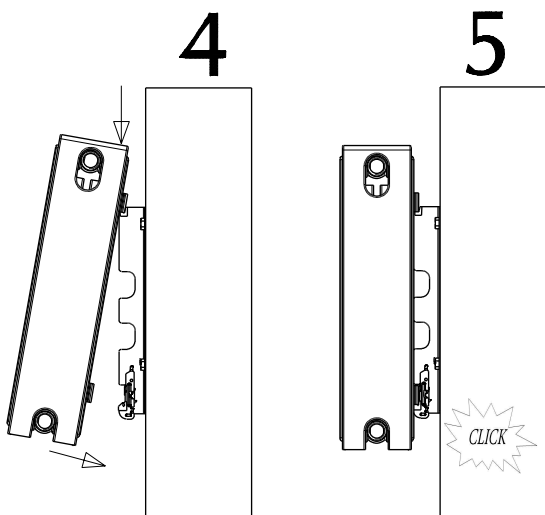
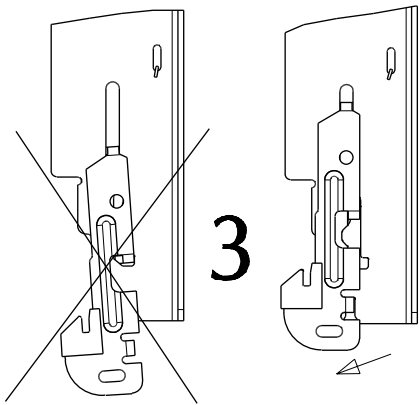
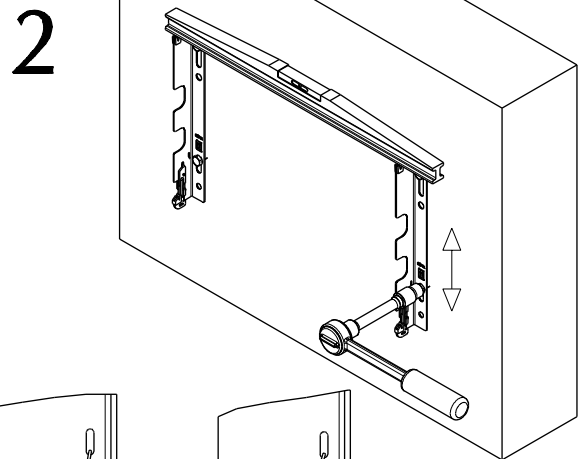
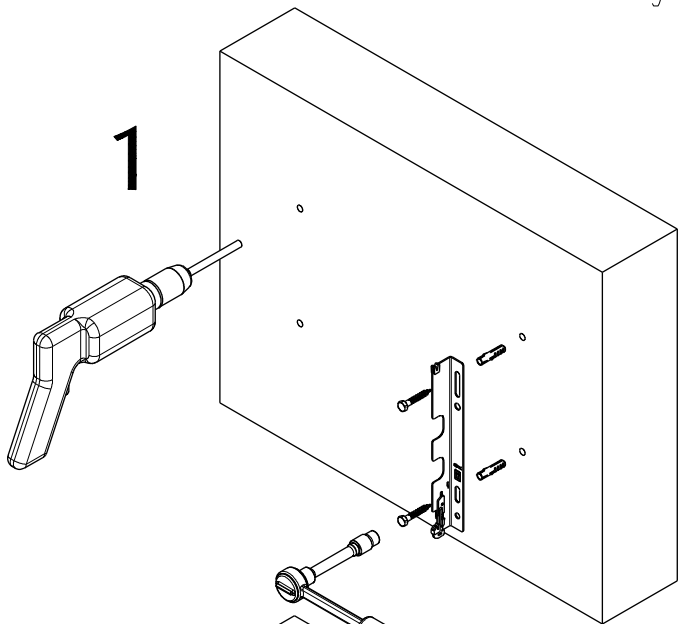
Veuillez utiliser uniquement les chevilles & vis fournies, dans des murs construits de grès solide ou béton (C25). En cas de montage sur autres matériaux de construction, informer dans commerce spécialisé pour la combinaison idéale cheville/vis.

Le montage ne peut être exécuté uniquement par ouvriers qualifiés!

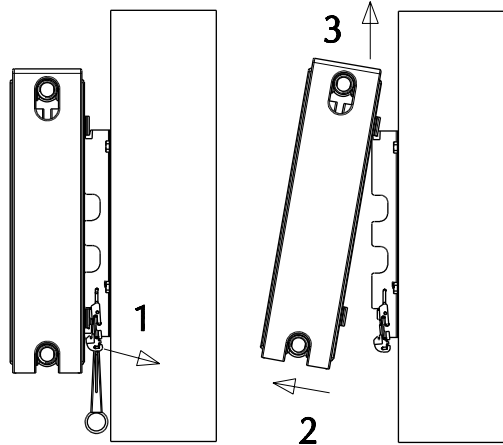
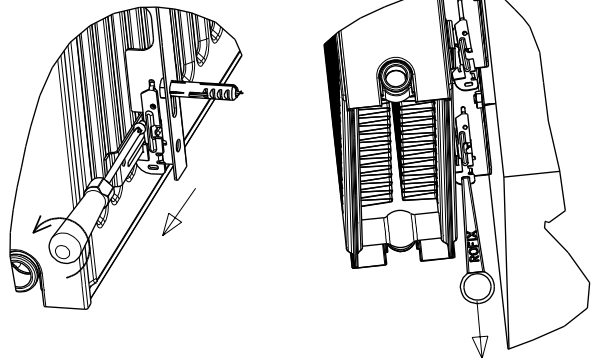
**L < 1600 = 2 CONSOLES**



**L > 1600 = 3 CONSOLES**



DEMONTAGE



MAX. LOAD  
180KG

MAX. LOAD  
180KG

