

Dämmerungsschalter, 230 V, 1 Kanal, 10 A, 2 - 200 lux, IP54, weiß

350-10030

4 Jahre
Garantie

Dieser Dämmerungsschalter wird an einer Außenwand montiert und schaltet in der Dämmerung automatisch die Außenbeleuchtung ein. Die Lichtempfindlichkeit kann eingestellt werden zwischen 2 und 200 Lux. Die große Sensoroberfläche ermöglicht eine präzise Lichtmessung. Das Gerät ist nach Schutzart IP54 ausgeführt und erfüllt bezüglich EMV und Sicherheit die Europanorm EN 60669-2-1.

Farbausführung: weiß

- Nachhaltig
- Funktional
- Zuverlässig
- Mehr Komfort
- Verbesserter Einbruchsschutz

Automatischer Dämmerungsschalter für den Einsatz in Einfahrten, Carports, Gärten usw.

- Der Dämmerungsschalter ist für die Steuerung der Außenbeleuchtung geeignet.
- Die Beleuchtung schaltet sich automatisch ein, wenn die Tageslichthelligkeit unter den programmierten Luxwert fällt. Die Beleuchtung schaltet sich automatisch aus, wenn die Tageslichthelligkeit über dem programmierten Luxwert liegt.
- Das Gehäuse bietet ausreichend Platz für die Verkabelung und ermöglicht so eine schnelle und einfache Installation.



230 V



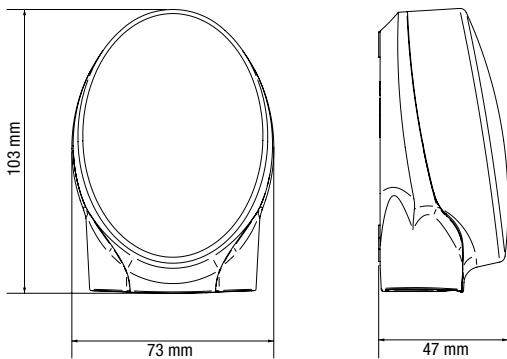
Aufputz

niko

Technische Daten

Artikelnummer	350-10030
Eingangsspannung	230 Vac \pm 10 %, 50 Hz
Detektorausgang	230 V (ON/OFF)
Maximaler MCB-Wert	10 A (durch nationale Installationsvorschriften begrenzt)
Relaiskontakt	Schließer (max. 10 A)
Maximale Last Glühlampen und Halogenlampen ($\cos\phi = 1$)	3000 W
Maximale Last Energiesparlampen (CFLi)	350 W
Maximale Last LED-Lampen	350 W
Maximale Schaltkapazität	140 μ F
Maximaler Einschaltspitzenstrom	165 A/20 ms – 800 A/200 μ s
Lichtstärkebereich	2 lux – 200 lux
Anzahl der Kanäle	1 Kanal
Umgebungstemperatur	-50 – +50 °C
Montage	Aufputz
Abmessungen (HxBxT)	103 x 73 x 47 mm
Schutzart	IP54
Kennzeichnung	CE

Abmessungen



Anschlussplan

