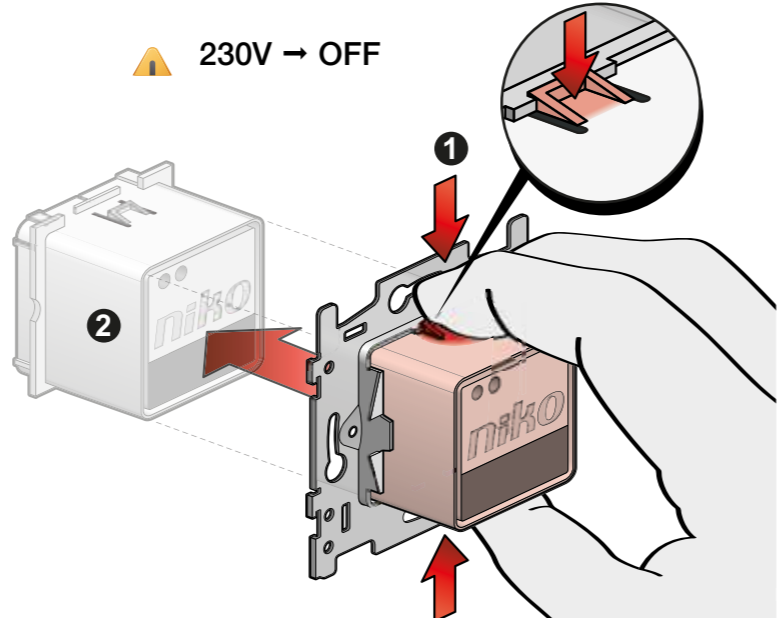
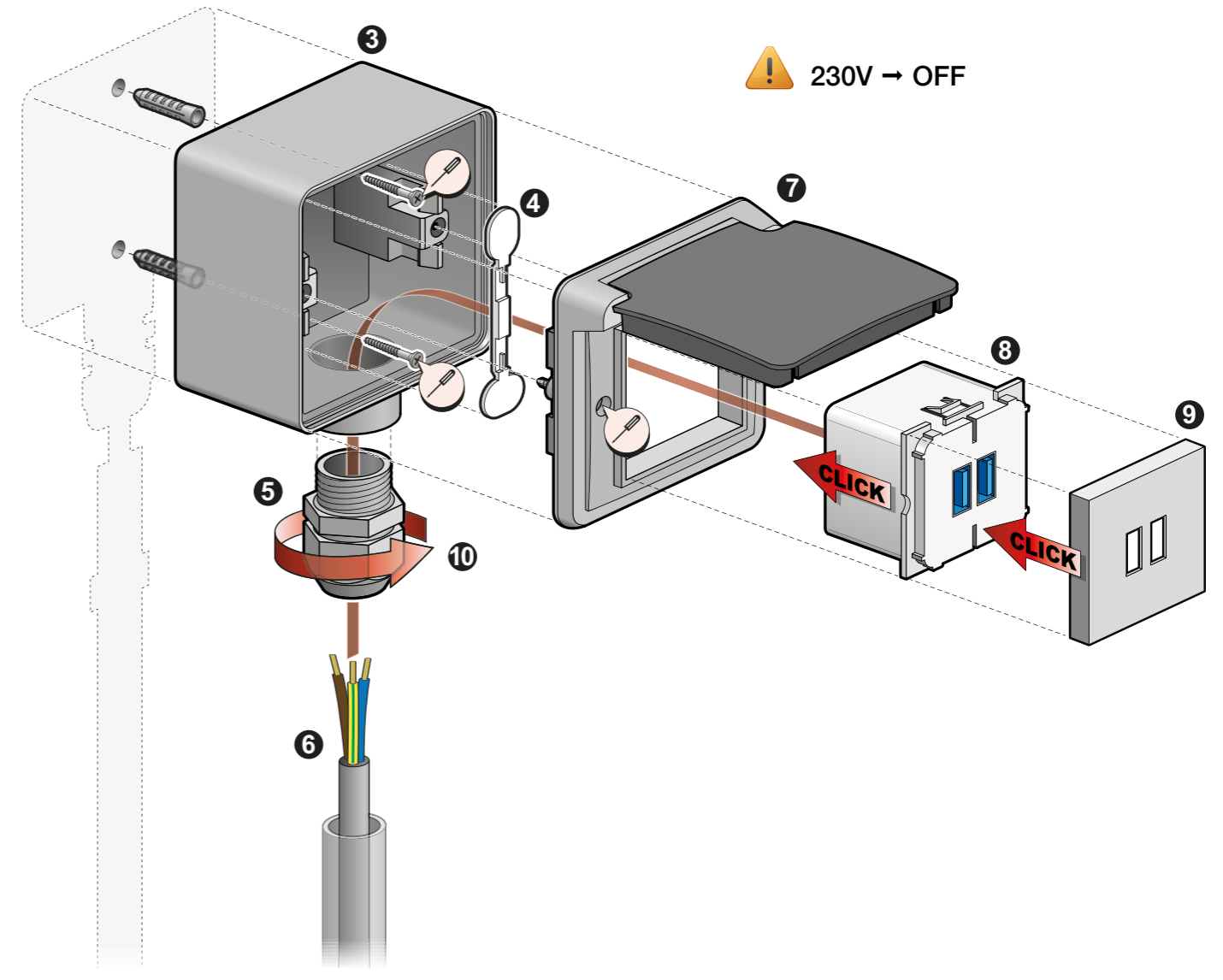




4 year warranty



NL	
1	Verwijder de metalen sokkel van de functie die je in het aanpaskader wilt installeren (in dit voorbeeld een USB-lader). Druk hiervoor met duim en wijsvinger op de twee klemmetjes aan de achterzijde van de functie of gebruik een schroevendraaier.
2	Duw de functie door de metalen sokkel.
3	Bevestig de Niko Hydro opbouwdoos** aan de muur met behulp van twee schroeven en twee pluggen (niet bijgeleverd).
4	Sluit de twee condensatiegaten achteraan de opbouwdoos** af met het bijgevoegde kunststoflepelkje.
5 ***	Draai een wartel* op de M20-ingang.
6	Steek de draden door de wartel (of soepele ingang) en in de opbouwdoos**. Voorzie voldoende draad om de functie eenvoudig te kunnen aansluiten.
7	Schroef het aanpaskader op de doos.
8	Sluit de draden aan op de functie en klik de functie in het aanpaskader.
9	Klik de centraalplaat op de functie.
10 ***	Draai de wartel goed aan zodat de draden goed omklemd worden en er geen water kan binnendringen.
*	Wartels afzonderlijk verkrijgbaar. Wartels zijn overbodig als je werkt met een opbouwdoos met soepele ingangen.
**	Opbouwdoos afzonderlijk verkrijgbaar. In plaats van een opbouwdoos kun je ook een inbouwdoos (7xx-73000) gebruiken.
***	Deze stap is overbodig als je werkt met een opbouwdoos met soepele ingangen.



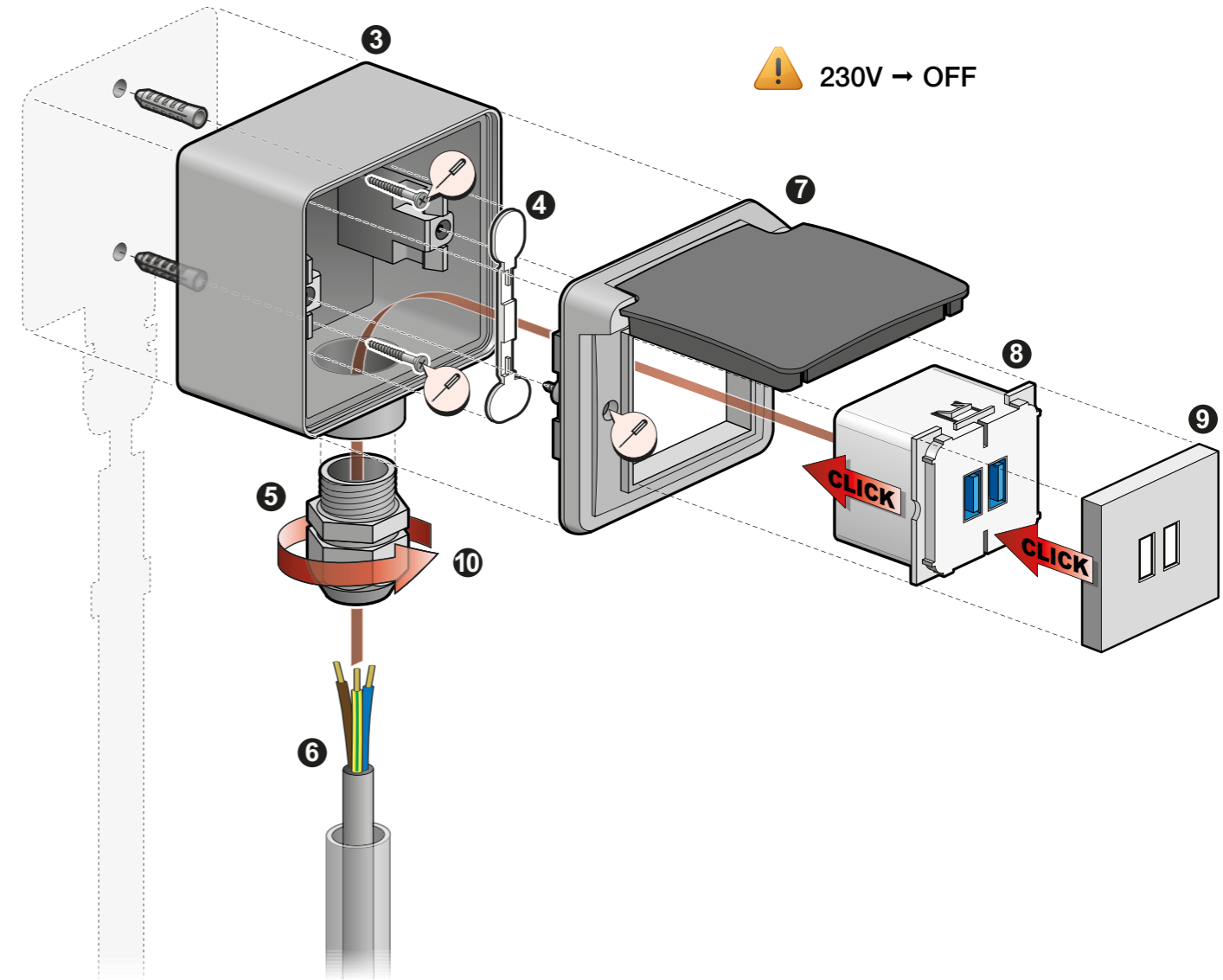
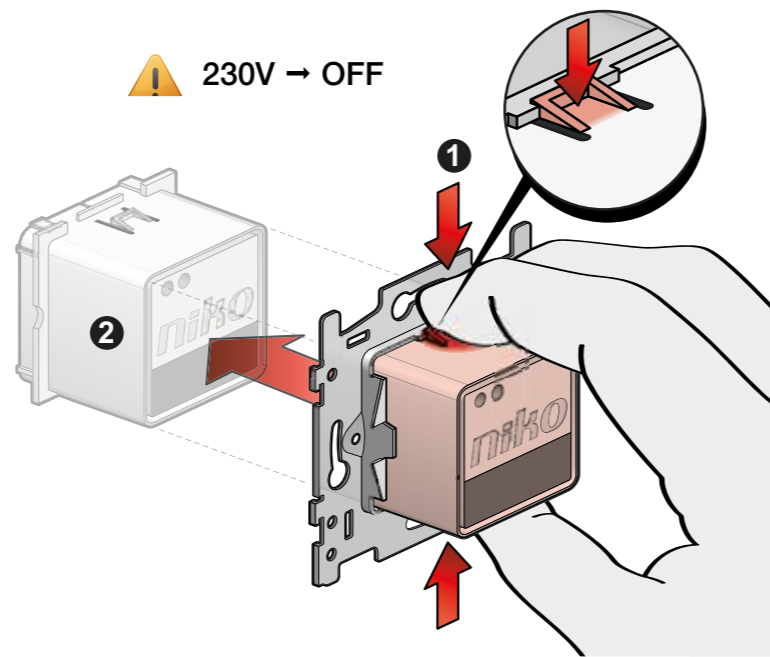
- EN** Adapter frame with hinged lid for 45 x 45 mm functions
- NL** Aanpaskader met klapdeksel voor 45x45mm-functies
- FR** Cadre d'adaptation avec clapet pour fonctions 45 x 45 mm
- DE** Adapterrahmen mit Klappdeckel für 45 x 45 mm Einsätze
- DK** Justerbar ramme med hængslet låg til 45x45mm funktioner
- SE** Adapterram med lock för 45 x 45 mm-funktioner
- NO** Justerbar ramme med hengslet lokk for innretninger på 45 x 45 mm
- IT** Placca regolabile con coperchio incernierato per funzioni 45 x 45 mm
- PL** Regulowana ramka z wieczkiem na zawiasach do elementów 45 x 45 mm
- SK** Hydro adaptér s viečkom pre prístroje 45x45mm

EN	
1	Remove the metal base of the function you want to install in the adapter frame (in this example, a USB charger). To do so, press on the two clips on the rear side of the function with your thumb and forefinger, or use a screwdriver.
2	Push the function through the metal base.
3	Affix the Niko Hydro surface-mounting box** to the wall using two screws and two plugs (not supplied).
4	Close off the two screw apertures at the rear of the surface-mounting box** with the included plastic spoon.
5 ***	Twist a cable gland onto the M20 input.
6	Feed the wires through the cable gland (or flexible input) and into the surface-mounting box**. Provide enough wire to be able to connect the function easily.
7	Screw the adapter frame onto the surface-mounting box**.
8	Connect the wires to the function and click the function into the adapter frame.
9	Click the central plate onto the function.
10 ***	Tighten the cable gland so that the wires are tightly clasped and no water can enter.
*	Cable glands available separately. Cable glands are not necessary if you are using a surface-mounting box with flexible inputs.
**	Surface-mounting box available separately. You can also use a flush-mounting frame (7xx-73000) instead of a surface-mounting box.
***	This step is not necessary if you are using a surface-mounting box with flexible inputs.

FR	
1	Retirez le socle métallique de la fonction que vous souhaitez installer dans le cadre d'adaptation (dans cet exemple, un chargeur USB). Pour ce faire, appuyez sur les deux clips à l'arrière de la fonction à l'aide de votre pouce et de votre index ou en utilisant un tournevis.
2	Insérez la fonction dans le socle métallique.
3	Fixez la boîte en saillie** Niko Hydro sur le mur en utilisant deux vis et deux chevilles (non fournies).
4	Refermez les deux logements de vis à l'arrière de la boîte en saillie** avec l'élément en plastique fourni.
5 ***	Vissez un presse-étoupe sur la sortie M20.
6	Insérez les fils dans le presse-étoupe (ou l'entrée flexible) et dans la boîte en saillie**. Veillez à avoir une longueur de fil suffisante pour relier la fonction aisément.
7	Vissez le cadre d'adaptation sur la boîte en saillie**.
8	Reliez les fils à la fonction et encliquez la fonction dans le cadre d'adaptation.
9	Encliquez l'enjoliveur sur la fonction.
10 ***	Serrez le presse-étoupe de manière à ce que les fils soient fermement fixés et à ce que l'eau ne puisse pas s'infiltrer.
*	Presse-étoupe disponible séparément. Les presse-étoupes ne sont pas nécessaires si vous utilisez une boîte en saillie avec entrées flexibles.
**	Boîte en saillie disponible séparément. Vous pouvez également utiliser un cadre d'encastrement (7xx-73000) au lieu de la boîte en saillie.
***	Cette étape n'est pas nécessaire si vous utilisez une boîte en saillie avec entrées flexibles.

DE	
1	Entfernen Sie den Metallsokkel des Einsatzes, den Sie in den Adapterrahmen einbauen möchten (in diesem Beispiel handelt es sich um ein USB-Ladegerät). Drücken Sie dazu mit Daumen und Zeigefinger auf die beiden Klemmen auf der Rückseite des Einsatzes, oder benutzen Sie einen Schraubendreher.
2	Schieben Sie den Einsatz durch den Metallsokkel.
3	Bringen Sie die Niko Hydro Aufputzdose** mit zwei Schrauben und zwei Dübeln (nicht im Lieferumfang) an der Wand an.
4	Verschließen Sie die beiden Schraubenöffnungen auf der Rückseite der Aufputzdose** mithilfe der mitgelieferten Kunststoffabdeckung.
5 ***	Drehen Sie eine Kabelverschraubung auf den M20-Eingang.
6	Schieben Sie die Drähte durch die Kabelverschraubung (oder die Gummimembran) und in die Aufputzdose**. Sorgen Sie für eine ausreichende Drahtlänge, um den Einsatz problemlos anschließen zu können.
7	Schrauben Sie den Adapterrahmen auf die Aufputzdose**.
8	Schließen Sie die Drähte an den Einsatz an und klicken Sie ihn in den Adapterrahmen.
9	Klicken Sie die Zentralplatte auf den Einsatz.
10 ***	Ziehen Sie die Kabelverschraubung an, sodass die Drähte sicher gehalten werden und kein Wasser eindringen kann.
*	Kabelverschraubung separat erhältlich. Kabelverschraubung ist nicht erforderlich, wenn Sie eine Aufputzdose mit Gummimembran verwenden.
**	Aufputzdose separat erhältlich. Sie können statt einer Aufputzdose auch einen Einbaurahmen (7xx-73000) verwenden.
***	Dieser Schritt ist nicht erforderlich, wenn Sie eine Aufputzdose mit Gummimembran verwenden.

DK	
1.	Fjern monteringsunderlaget af metal for den funktion, du vil installere, i den justerbare ramme (i dette eksempel; en USB-oplader). Det gør du ved at trykke på de to klemmer på bagsiden af funktionen med din tommel- og pegefinger eller ved at bruge en skruetrækker.
2	Skub funktionen gennem monteringsunderlaget af metal.
3	Fastgør Niko Hydro-påbygningsdåsen** på væggen ved brug af to skruer og to rawplugs (medfølger ikke).
4	Luk de to skrueåbninger bag på påbygningsdåsen** med den medfølgende plastiske.
5 ***	Drej en kabelforskrining på M20-indgangen.
6	Før ledningerne gennem kabelforskriningen (eller den fleksible indgang) og ind i påbygningsdåsen**. Sørg for at føre tilstrækkelig ledning igennem for at funktionen let kan tilsluttes.
7	Skrue den justerbare ramme på påbygningsdåsen**.
8	Tilslut ledningerne til funktionen, og klik funktionen i den justerbare ramme.
9	Klik afdækningen på funktion
10 ***	Spænd kabelforskriningen, så ledningerne sidder stramt fast, og der ikke kan trænge vand ind.
*	Kabelforskrininger fås separat. Kabelforskrininger er ikke nødvendige, hvis du bruger en påbygningsdåse med fleksible indgange.
**	Påbygningsdåsen fås separat. Du kan også bruge en indmurdingsdåse (7xx-73000) i stedet for en påbygningsdåse.
***	Dette trin er ikke nødvendigt, hvis du bruger en påbygningsdåse med fleksible indgange.



SE	
1	Ta bort metallbasen från den funktion som du vill installera i adapterramen (i detta exempel, en USB-laddare). För att göra det trycker du på de två klämmorna på baksidan av funktionen med din tumme och pekfinger, eller använd en skruvmejsel.
2	Tryck in funktionen genom metallbasen.
3	Fäst Niko Hydro utanpåliggande dosa** på väggen med hjälp av två skruvar och två pluggar (medföljer inte).
4	Stäng de två skruvöppningarna på baksidan av den utanpåliggande dosan** med de medföljande plasttätningarna.
5 ***	Vrid fast en kabelförskruvning på M20-ingången.
6	Mata kabeln genom kabelförskruvningen (eller den flexibla ingången) och in i den utanpåliggande dosan**. Använd tillräckligt med kablage för enkel anslutning av funktionen.
7	Skruva fast adapterramen på den utanpåliggande dosan**.
8	Anslut kablagen till funktionen och klicka fast funktionen i adapterramen.
9	Klicka fast centralplattan på funktionen.
10 ***	Dra åt kabelförskruvningen så att sladdarna sitter åt ordentligt och inget vatten kan ta sig in.
*	Kabelförskruvningar kan köpas separat. Kabelförskruvningar är inte nödvändiga om du använder en utanpåliggande dosa med flexibla ingångar.
**	Utanpåliggande dosa kan köpas separat. Du kan även använda en infälld dosa (7xx-73000) i stället för en utanpåliggande dosa.
***	Det här steget är inte nödvändigt om du använder en utanpåliggande dosa med flexibla ingångar.

NO	
1	Fjern metallbasen til innretningen du vil montere i den justerbare rammen (en USB-lader i dette tilfellet). For å gjøre dette, trykk på de to klipsene på innretningens bakside med tommel og pekefinger, eller bruk en skrutrekker.
2	Skv innretningen gjennom metallbasen.
3	Fest Niko Hydros overflatemonteringsboks** til veggen med to skruer og to pluggar (ikke inkludert).
4	Isoler de to skru hullene på baksiden av overflatemonteringsboksen** med den inkluderte plastskjeen.
5 ***	Fest en kabelgjennomføring til M20-inngangen ved å vri den på.
6	Før ledningene gjennom kabelgjennomføringen (eller en fleksibel inngang) og inn i overflatemonteringsboksen**. Sørg for lang nok ledning for enkel tilkobling.
7	Skru den justerbare rammen inn på overflatemonteringsboksen**.
8	Koble ledningene til innretningen, og klikk innretningen inn på den justerbare rammen.
9	Klikk midtplaten inn på innretningen.
10 ***	Trekk til kabelgjennomføringen slik at ledningene er godt festet og vann ikke kan trenge inn.
*	Kabelgjennomføringer er tilgjengelige separat. Det er ikke nødvendig med kabelgjennomføringer hvis du bruker en overflatemonteringsboks med fleksible innganger.
**	Overflatemonteringsboks er tilgjengelig separat. Du kan også bruke en innfelt ramme (7xx-73000) i stedet for en overflatemonteringsboks.
***	Dette punktet er ikke nødvendig hvis du bruker en overflatemonteringsboks med fleksible innganger.

IT	
1	Rimuovere la base metallica della funzione che si desidera installare nella placca regolabile (in questo esempio, un caricatore USB). A tale scopo, premere sulle due clip poste sul lato posteriore della funzione con il pollice e l'indice, oppure utilizzare un cacciavite.
2	Inserire la funzione nella base metallica.
3	Fissare la scatola per montaggio a parete Niko Hydro** alla parete utilizzando due viti e due tappi (non forniti in dotazione).
4	Chiudere le due aperture per viti poste sul retro della scatola di montaggio a parete** con il cucchiaio di plastica fornito in dotazione.
5 ***	Awitare un pressacavo sull'ingresso M20.
6	Far passare i fili attraverso il pressacavo (o l'ingresso flessibile) e nella scatola di montaggio a parete**. Predisporre filo sufficiente in modo da collegare facilmente la funzione.
7	Awitare la piastra regolabile sulla scatola per montaggio a parete**.
8	Collegare i fili alla funzione e inserire la funzione nella piastra regolabile fino a udire uno scatto.
9	Inserire la piastra centrale sulla funzione fino a udire uno scatto.
10 ***	Serrare il pressacavo in modo che i fili siano ben stretti e che non possa penetrare acqua.
*	Pressacavi disponibili separatamente. I pressacavi non sono necessari se si utilizza una scatola per montaggio a parete con ingressi flessibili.
**	Scatola per montaggio a parete disponibile separatamente. È inoltre possibile utilizzare una piastra da incasso (7xx-73000) al posto di una scatola per montaggio a parete.
***	Questo passo non è necessario se si utilizza una scatola per montaggio a parete con ingressi flessibili.

PL	
1	Usuń metalową bazę elementu, który chcesz zainstalować w regulowanej ramce (w tym przykładzie ładowarka USB). Aby to zrobić, kciukiem i palcem wskazującym naciśnij dwa zaciski z tyłu elementu lub użyj śrubokręta.
2	Wypchnij element przez metalową bazę.
3	Przymocuj puszkę natynkową Niko Hydro** do ściany za pomocą dwóch śrub i dwóch kołków (nie znajdują się w zestawie).
4	Za pomocą dołączonej plastikowej łyżki zamknij dwa otwory na śruby z tyłu puszkii natynkowej**.
5 ***	Przekręć dławik kablowy w wejściu M20.
6	Poprowadź przewody przez dławik kablowy (lub elastyczne wejście) i włóż do puszkii natynkowej**. Zapewnij wystarczającą długość przewodu, aby móc łatwo podłączyć element.
7	Przykręć regulowaną ramkę do puszkii natynkowej**.
8	Podłącz przewody do elementu i zatrzaśnij go w regulowanej ramce.
9	Zatrzaśnij płytkę centralną w elemencie.
10 ***	Dokręć dławik kablowy tak, aby przewody były szczelnie zaciśnięte i aby woda nie mogła dostać się do środka.
*	Dławiki kablowe dostępne osobno. Dławiki kablowe nie są konieczne, jeśli używasz puszkii natynkowej z elastycznymi wejściami.
**	Puszka natynkowa dostępna osobno. Zamiast puszkii natynkowej można również użyć ramki do montażu podtynkowego (7xx-73000).
***	Ten krok nie jest konieczny, jeśli używasz puszkii natynkowej z elastycznymi wejściami.

SK	
1	Odstraňte kovový rám prístroja, ktorý chcete nainštalovať, do adaptéra (v tomto prípade nabíjačka USB). Palcom a ukazovákom zatlačte na dve záružky na zadnej strane prístroja alebo použite skrutkovač.
2	Vytlačte prístroj z kovového rámu.
3	Pripevnite na stenu povrchovú montážnu krabicu Niko Hydro** pomocou dvoch skrutiek (nie sú súčasťou dodávky).
4	Uzavrite dva otvory na skrutky v zadnej časti montážnej krabice Niko Hydro** priloženou plastovou lyžičkou.
5 ***	Naskrutkujte káblovú priechodku na vstup M20.
6	Vodiče pretiahnite káblovou priechodkou (alebo flexibilným vstupom) do montážnej krabice Niko Hydro**. Dbajte na správny počet a zapojenie vodičov.
7	Priskrutkujte adaptér na montážnu krabicu**.
8	Pripojte vodiče k prístroju a následne nakliknite prístroj do adaptéra.
9	Nakliknite stredový kryt na prístroj.
10 ***	Utiahnite káblovú priechodku tak, aby boli káble pevne zovreté a aby tam nemohla vniknúť voda.
*	Káblové priechodky sú k dispozícii samostatne. Káblové priechodky nie sú potrebné, ak používate montážnu s flexibilnými vstupmi.
**	Krabica na povrchovú montáž sa dodáva samostatne. Namiesto krabice na povrch môžete použiť aj zapustený rám (7xx-73000).
***	Tento krok nie je potrebný, ak používate montážnu krabicu s flexibilnými vstupmi.

<b>EN</b>	<b>Warnings regarding installation</b>
-----------	--

The installation of products that will permanently be part of the electrical installation and which include dangerous voltages, shall be carried out by a qualified installer and in accordance with the applicable regulations. This user manual must be presented to the user. It should be included in the electrical installation file and it should be passed on to any new owners. Additional copies are available on the Niko website or via Niko customer services.

<b>NL</b>	<b>Waarschuwingen voor installatie</b>
-----------	--

De installatie van producten die permanent onderdeel zullen uitmaken van de elektrische installatie en die gevaarlijke spanningen bevatten, moet worden uitgevoerd door een erkend installateur en volgens de geldende voorschriften. Deze handleiding moet aan de gebruiker worden overhandigd. Het moet bij het dossier van de elektrische installatie worden gevoegd en worden overgedragen aan eventuele nieuwe eigenaars. Bijkomende exemplaren zijn verkrijgbaar via de website of Niko customer services.

<b>FR</b>	<b>Mises en garde relative à l’installation</b>
-----------	---

L'installation de produits qui feront, de manière permanente, partie de l'installation électrique et qui comportent des tensions dangereuses, doit être effectuée par un installateur agréé et conformément aux prescriptions en vigueur. Ce mode d'emploi doit être remis à l'utilisateur. Il doit être joint au dossier de l'installation électrique et être remis aux nouveaux propriétaires éventuels. Des exemplaires supplémentaires peuvent être obtenus sur le site internet ou auprès de Niko customer services.

<b>DE</b>	<b>Vor der Installation zu beachtende Sicherheitshinweise</b>
-----------	---

Die Installation von Produkten, die fest an eine elektrische Anlage angeschlossen werden und gefährliche Spannungen enthalten, müssen gemäß den geltenden Vorschriften von einem anerkannten Installateur vorgenommen werden. Diese Gebrauchsanleitung muss dem Benutzer ausgehändigt werden. Die Gebrauchsanleitung ist den Unterlagen der elektrischen Anlage beizufügen und muss auch eventuellen neuen Besitzern ausgehändigt werden. Zusätzliche Exemplare erhalten Sie über die Website oder den Kundendienst von Niko.

<b>DK</b>	<b>Advarsel vedrørende installation</b>
-----------	---

Installation af produkter, som bliver en fast del af en elektrisk installation, og som omfatter højspænding, skal udføres af en autoriseret installatør og følge gældende regler. Brugervejledningen skal præsenteres for brugeren. Den bør indgå i den elektriske installationsfil, og den bør videregives til eventuelle nye ejere. Yderligere eksemplarer er tilgængelige på Nikos hjemmeside eller hos Nikos kundeservice.

<b>SE</b>	<b>Varningar vid installation</b>
-----------	-----------------------------------

Installation av produkter som ska vara en permanent del av den elektriska installationen och som omfattar farliga spänningar ska utföras av behörig installatör och enligt gällande föreskrifter. Användaren måste ha tillgång till denna användarhandbok. Den ska finnas med i mappen för den elektriska installationen och ska vidarebefordras till eventuell ny ägare. Ytterligare exemplar finns tillgängliga på Nikos webbsida eller via Nikos kundtjänst.

<b>NO</b>	<b>Advarsler angående installasjonen</b>
-----------	--

Installasjon av produkter som på permanent basis skal være en del av den elektriske installasjonen og inkluderer farlige spenninger, må utføres av en faglært installatør, og i samsvar med gjeldende forskrifter. Denne brukerveiledningen skal fremvises brukeren. Den bør inkluderes i filen for den elektriske installasjonen og overlates videre til enhver ny eier. Ekstra eksemplarer er tilgjengelige på nettstedet til Niko eller via Nikos kundeservice.

<b>IT</b>	<b>Istruzioni di sicurezza da osservare</b>
-----------	---

L'installazione di prodotti incorporati in modo permanente nell'impianto elettrico e comprendenti tensioni pericolose dovrà essere eseguita da un installatore qualificato e in conformità alle normative applicabili. Fornire il presente manuale d'uso all'utente. Il manuale deve essere incluso nel file di installazione elettrica e deve essere presentato a tutti i nuovi proprietari. Sono disponibili copie aggiuntive sul sito web Niko o tramite i servizi di supporto Niko.

<b>PL</b>	<b>Ostrzeżenia dotyczące instalacji</b>
-----------	---

Instalacja produktów, które będą stałą częścią instalacji elektrycznej i którezasilane są niebezpiecznym napięciem, powinna być przeprowadzana przez wykwalifikowanego instalatora, zgodnie z obowiązującymi przepisami. Niniejsza instrukcja użytkownika musi zostać przedstawiona użytkownikowi. Powinna zostać zawarta w dokumentacji instalacji elektrycznej i powinna zostać przekazana nowym właścicielom. Dodatkowe egzemplarze są dostępne na stronie internetowej Niko lub za pośrednictwem działu obsługi klienta Niko.

<b>SK</b>	<b>Upozornenia týkajúce sa inštalácie</b>
-----------	---

Výrobky, ktoré sa natrvalo stanú súčasťou elektroinštalácie, a ktoré obsahujú nebezpečné napätia, musia byť inštalované kvalifikovaným elektroinštalátorom a v súlade s platnými smernicami a nariadeniami. Tento návod na použitie musí byť odovzdaný používateľovi. Mal by byť súčasťou dokumentácie o elektroinštalácii a mal by byť odovzdaný každému novému používateľovi. Ďalšie kópie sú k dispozícii na internetových stránkach spoločnosti Niko alebo prostredníctvom služby zákazníkom poskytovanej spoločnosťou Niko.

<b>EN</b>	<b>CE marking</b>
-----------	-------------------

This product complies with all of the relevant European guidelines and regulations. For radio equipment Niko llc declares that the radio equipment in this manual conforms with the 2014/53/EU directive. If applicable, the full text of the EU Declaration of Conformity can be found on [www.niko.eu](http://www.niko.eu).

<b>NL</b>	<b>CE-markering</b>
-----------	---------------------

Dit product voldoet aan alle toepasselijke Europese richtlijnen en verordeningen. Voor radioapparatuur verklaart Niko nv dat de radioapparatuur uit deze handleiding conform is met Richtlijn 2014/53/EU. Indien van toepassing, kan de volledige tekst van de EU-conformiteitsverklaring geraadpleegd worden op [www.niko.eu](http://www.niko.eu).

<b>FR</b>	<b>Marquage CE</b>
-----------	--------------------

Ce produit est conforme à l'ensemble des directives et règlements européens applicables. Pour l'appareillage radio, Niko SA déclare que l'appareillage radio de ce mode d'emploi est conforme à la Directive 2014/53/ EU. Si d'application, le texte complet de la déclaration de conformité UE peut être consulté sur [www.niko.eu](http://www.niko.eu).

<b>DE</b>	<b>CE-Kennzeichnung</b>
-----------	-------------------------

Dieses Produkt erfüllt alle anwendbaren europäischen Richtlinien und Verordnungen. Für Funkgeräte erklärt Niko nv, dass die Funkgeräte aus dieser Anleitung der Richtlinie 2014/53/EU entsprechen. Falls zutreffend, kann der vollständige Text der EU-Konformitätserklärung auf [www.niko.eu](http://www.niko.eu) eingesehen werden.

<b>DK</b>	<b>CE mærkning</b>
-----------	--------------------

Dette produkt er i overensstemmelse med alle relevante europæiske retningslinjer og regler. For radioudstyr erklærer Niko nv, at radioudstyret i denne vejledning er i overensstemmelse med 2014/53 / EU-direktivet. Den fulde ordlyd af EU-overensstemmelseserklæringen kan findes på [www.niko.eu](http://www.niko.eu).

<b>SE</b>	<b>CE-märkning</b>
-----------	--------------------

Denna produkt uppfyller alla relevanta europeiska riktlinjer och regler. För radioutrustning försäkrar Niko nv att radioutrustningen i denna handbok uppfyller direktivet 2014/53/EU. Vid behov kan den fullständiga texten till EU-försäkran om överensstämmelse läsas på [www.niko.eu](http://www.niko.eu).

<b>NO</b>	<b>EC marking</b>
-----------	-------------------

Dette produktet etterkommer alle relevante europeiske retningslinjer og forskrifter. For radioustyr opplyser Niko nv at radioustyret i denne veiledningen overholder direktiv 2014/53/EU. Hvis aktuelt, finnes hele teksten om EU-samsvarserklæring på [www.niko.eu](http://www.niko.eu).

<b>IT</b>	<b>Marcatura CE</b>
-----------	---------------------

Questo prodotto è conforme a tutte le direttive e normative europee pertinenti. Relativamente alle apparecchiature radio, Niko nv dichiara che le apparecchiature radio contenute nel presente manuale sono conformi alla direttiva 2014/53/UE. Se del caso, è possibile consultare il testo integrale della dichiarazione di conformità UE all'indirizzo [www.niko.eu](http://www.niko.eu)

<b>PL</b>	<b>Oznakowanie EC</b>
-----------	-----------------------

Ten produkt jest zgodny ze wszystkimi odnośnymi europejskimi wytycznymi i przepisami. W odniesieniu do sprzętu radiowego Niko nv deklaruje, że sprzęt radiowy w niniejszej instrukcji jest zgodny z dyrektywą 2014/53/UE. Jeśli dotyczy, pełny tekst Deklaracji zgodności UE znajduje się na stronie [www.niko.eu](http://www.niko.eu).

<b>SK</b>	<b>Označenie ES</b>
-----------	---------------------

Tento výrobok spĺňa všetky relevantné Európske predpisy a nariadenia. Čo sa rádiových zariadení týka, spoločnosť Niko nv vyhlasuje, že rádiové zariadenia v tomto návode sú v súlade so smernicou 2014/53/EU. V prípade potreby môžete plné znenie Európskeho vyhlásenia o zhode nájsť na stránke [www.niko.eu](http://www.niko.eu).

<b>EN</b>	<b>Environment</b>
-----------	--------------------

Do not dump this product with the unsorted waste. Bring it to a recognised waste collection point. Together with producers and importers, you have an important role to play in the advancement of sorting, recycling and reusing discarded electrical and electronic appliances. In order to finance the waste collection and processing, the government levies a recycling contribution in some cases (included in the purchase price of this product).

<b>NL</b>	<b>Milieu</b>
-----------	---------------

Dit product of de bijgeleverde batterijen mag u niet bij het ongesorteerd afval gooien. Breng uw afgedankt product naar een erkend verzamelpunt. Net als producenten en importeurs speelt ook u een belangrijke rol in de bevordering van sortering, recycling en hergebruik van afgedankte elektrische en elektronische apparatuur. Om de ophaling en verwerking te kunnen financieren, heft de overheid in bepaalde gevallen een recyclingbijdrage (inbegrepen in de aankoopprijs van dit product).

<b>FR</b>	<b>Environnement</b>	
-----------	----------------------	---

Vous ne pouvez pas mettre ce produit ou les batteries fournies au rebut en tant que déchet non trié. Déposez votre produit usagé à un point de collecte agréé. Tout comme les fabricants et importateurs, vous jouez un rôle important dans la promotion du tri, du recyclage et de la réutilisation d'appareils électriques et électroniques mis au rebut. Pour financer la collecte et le traitement, les pouvoirs publics ont prévu, dans certains cas, une cotisation de recyclage (comprise dans le prix d'achat de ce produit).

<b>DE</b>	<b>Umwelt</b>
-----------	---------------

Sie dürfen dieses Produkt oder die mitgelieferten Batterien nicht über den normalen Hausmüll entsorgen. Bringen Sie Ihr ausgedientes Produkt zu einer anerkannten Sammelstelle. Genau wie Hersteller und Importeure spielen auch Sie eine wichtige Rolle bei Sortierung, Recycling und Wiederverwendung von ausgedienten elektrischen und elektronischen Geräten. Um die Abholung und Verarbeitung wiederverwertbarer Abfälle finanzieren zu können, ist im Verkaufspreis oftmals bereits eine obligatorische Recyclingabgabe enthalten.

<b>DK</b>	<b>Miljø</b>
-----------	--------------

Dette produkt og/eller de medfølgende batterier må ikke deponeres i ikke-genanvendeligt affald. Det kasserede produkt skal afleveres til en genbrugsstation. Din rolle er lige så vigtig som producentens og importørens med hensyn til at fremme sortering, genanvendelse og genbrug af kasseret elektrisk og elektronisk udstyr. For at finansiere affaldssamlingen og affaldsbehandlingen opkræver regeringen i nogen tilfælde genbrugsafgifter (prisen på dette produkt er inklusiv disse afgifter).

<b>SE</b>	<b>Miljö</b>
-----------	--------------

Denna produkt och/eller de medföljande batterierna får inte slängas bland icke-återvinningsbart avfall. Ta med din kasserade produkt till ett godkänt insamlingsställe. Precis som tillverkare och importörer spelar du också en viktig roll i arbetet för sortering, återvinning och återanvändning av kasserad elektrisk och elektronisk utrustning. För att finansiera avfallshämning och avfallshantering tar myndigheterna i vissa fall ut avgifter (ingår i priset på produkten).

<b>NO</b>	<b>Omgivelser</b>
-----------	-------------------

Dette produktet og / eller de tilhørende batteriene skal ikke kastes sammen med ikke-resirkulerbart avfall. Ta med det kasserte produktet til en godkjent henteplass. På samme måte som produsenter og importører, spiller du også en viktig rolle med å fremme sortering, resirkulering og gjenbruk av kassert elektrisk og elektronisk utstyr. For å finansiere bortkjøring av avfall og avfallsbehandling, kan staten illegge en resirkuleringsavgift i visse tilfeller (inkludert i prisen til dette produktet)

<b>IT</b>	<b>Ambiente</b>
-----------	-----------------

Questo prodotto e/o le batterie fornite in dotazione non possono essere smaltiti come rifiuti non riciclabili. Conferire il prodotto da smaltire in un punto di raccolta riconosciuto. Così come i produttori e gli importatori, anche l'utente può svolgere un ruolo importante nella promozione della differenziazione, del riciclaggio e del riutilizzo delle apparecchiature elettriche ed elettroniche dismesse. Per finanziare la raccolta e il trattamento dei rifiuti, in alcuni casi il governo riscuote imposte per il riciclaggio (incluse nel prezzo di questo prodotto).

<b>PL</b>	<b>Środowisko</b>
-----------	-------------------

Ten produkt i/lub dostarczone baterie nie mogą być skadowane z odpadami nienadającymi się do recyklingu. Zużyty produkt należy oddać do uznanego punktu zbiórki. Tak jak producenci i importerzy, klient również ma ważną rolę do odegrania w promowaniu sortowania, recyklingu i ponownego wykorzystania zużytego sprzętu elektrycznego i elektronicznego. W celu sfinansowania zbiórki i przetwarzania odpadów rząd w niektórych przypadkach pobiera opłatę na recykling (wliczona w cenę tego produktu).

<b>SK</b>	<b>Prostredie</b>
-----------	-------------------

Tento výrobok a/alebo k nemu pribalené batérie sa nesmú likvidovať spolu s nerecyklovateľným odpadom. Svoj znehodnotený výrobok odnesť na určené zberné miesto odpadu alebo do recyklačného strediska. Nielen výrobcovia a dovozcovia, ale aj vy zohrávate veľmi dôležitú úlohu v rámci podpory triedenia, recyklovania a opätovného používania odpadu vzniknutého z elektrických a elektronických zariadení. Aby bolo možné financovať zber, triedenie a spracovanie odpadu, vláda v určitých prípadoch odvádza poplatky za recykláciu (tie sú zahrnuté v cene tohto výrobku).

## Support & contact

nv Niko sa
Industriepark West 40
9100 Sint-Niklaas, Belgium

<b>EN</b>	+32 3 778 90 80	support@niko.eu
<b>NL</b>	België: +32 3 778 90 80 <p>Nederland: +31 880 15 96 10</p>	support.be@niko.eu <p>support.nl@niko.eu</p>
<b>FR</b>	Belgique: +32 3 778 90 80 <p>France: +33 820 20 66 25</p> <p>Suisse: +41 44 878 22 22</p>	support.be@niko.eu <p>support.fr@niko.eu</p> <p>support.ch@niko.eu</p>
<b>DE</b>	Deutschland: +49 7623 96697-0 <p>Schweiz: +41 44 878 22 22</p> <p>Österreich: +43 5577-894 51</p> <p>Belgien: +32 3 778 90 80</p>	support.de@niko.eu <p>support.ch@niko.eu</p> <p>support.at@niko.eu</p> <p>support.be@niko.eu</p>
<b>DK</b>	+45 74 42 47 26	support.dk@niko.eu
<b>SE</b>	+46 8 410 200 15	support.se@niko.eu
<b>NO</b>	+47 66 77 57 50	support.no@niko.eu
<b>IT</b>	+41 44 878 22 22	support.ch@niko.eu
<b>PL</b>	+48 509 378 373	support.pl@niko.eu
<b>SK</b>	+421 2 63 825 155	support.sk@niko.eu

*Niko prepares its manuals with the greatest care and strives to make them as complete, correct and up-to-date as possible. Nevertheless, some deficiencies may subsist. Niko cannot be held responsible for this, other than within the legal limits. Please inform us of any deficiencies in the manuals by contacting Niko customer services at [support@niko.eu](mailto:support@niko.eu).*