



# NIBE™ F1155PC /F1255PC

- Ⓞ GB Wiring diagram
- Ⓞ DE Elektrischer Schaltplan
- Ⓞ NL Elektrisch Schema



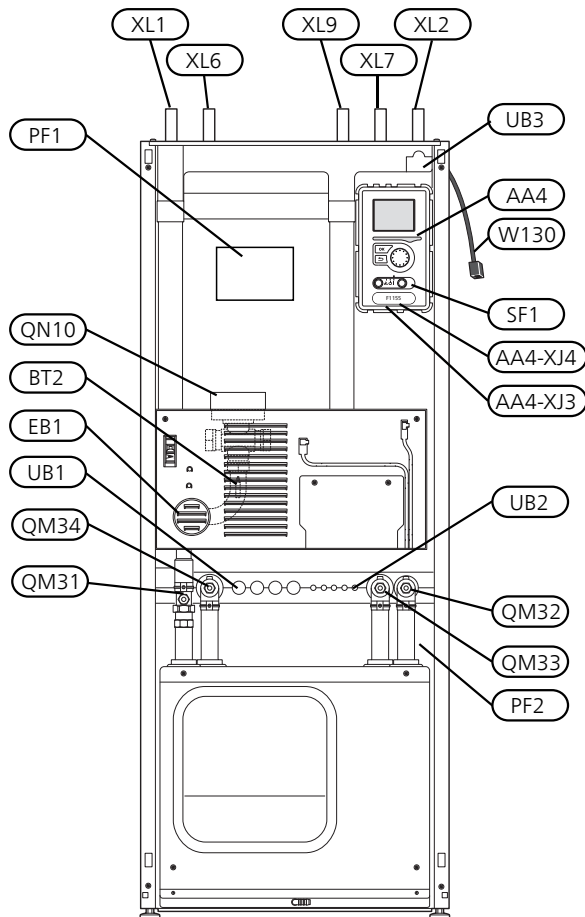
# Innehållsförteckning

<b>1</b>	<b>Component locations – Position der Komponenten – Plaatsing van de componenten</b> _____	<b>4</b>
	F1155PC _____	4
	F1255PC _____	7
<b>2</b>	<b>Translation table – Übersetzungstabelle – Vertaling tabel</b> _____	<b>10</b>
<b>3</b>	<b>Wiring diagram – Elektrischer Schaltplan – Elektrisch Schema</b> _____	<b>12</b>
	1x230V 6 kW _____	12
	3x400V 6 kW _____	18

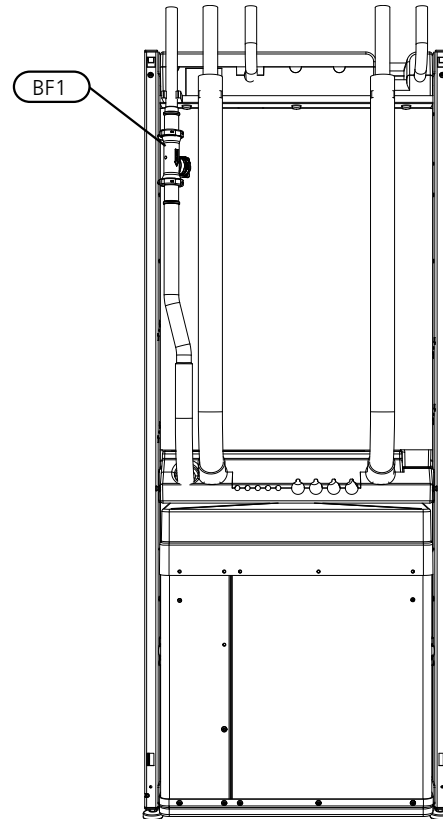
# 1 Component locations – Position der Komponenten – Plaatsing van de componenten

## F1155PC

General / Allgemeines / Algemeen



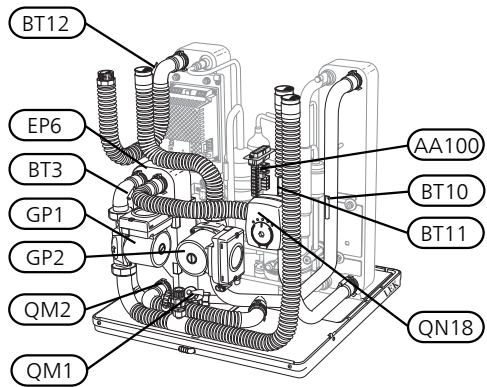
View from behind / Rückansicht / Achteraanzicht



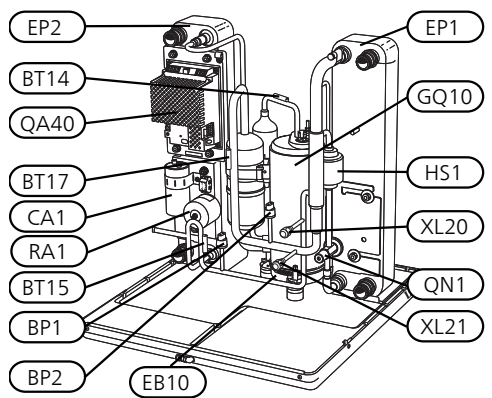
Only F1155PC EM.

**Cooling section / Kühlteil /  
Koudemiddelgedeelte**

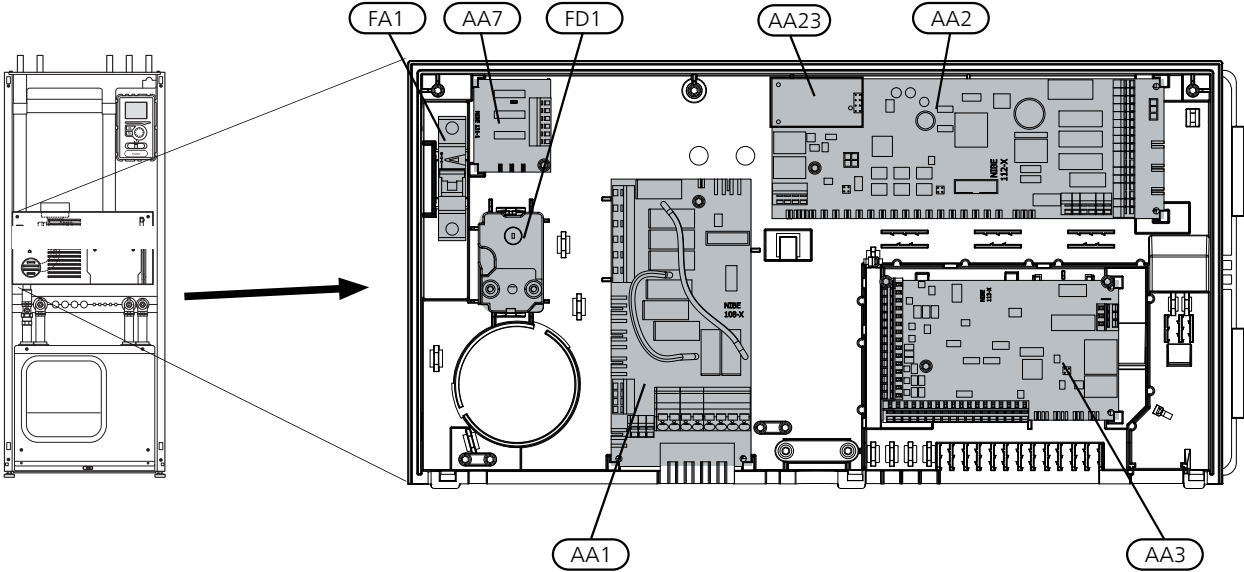
**1X230V, 3X400V, 6 kW**



**1X230V, 3X400V, 6 kW**

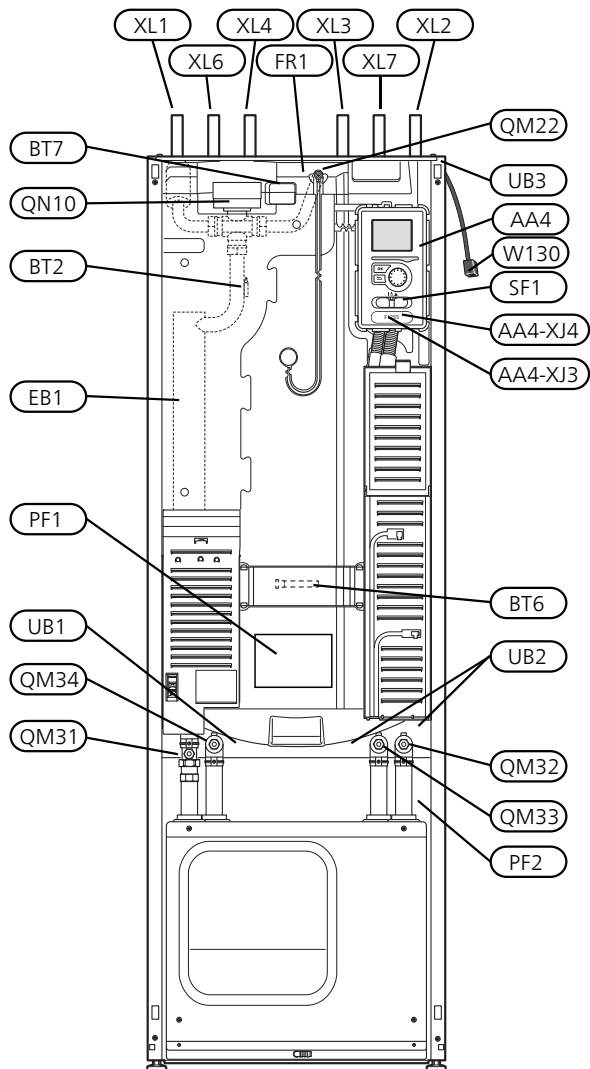


**Distribution boxes / Schaltschränke /  
Distributiekasten**

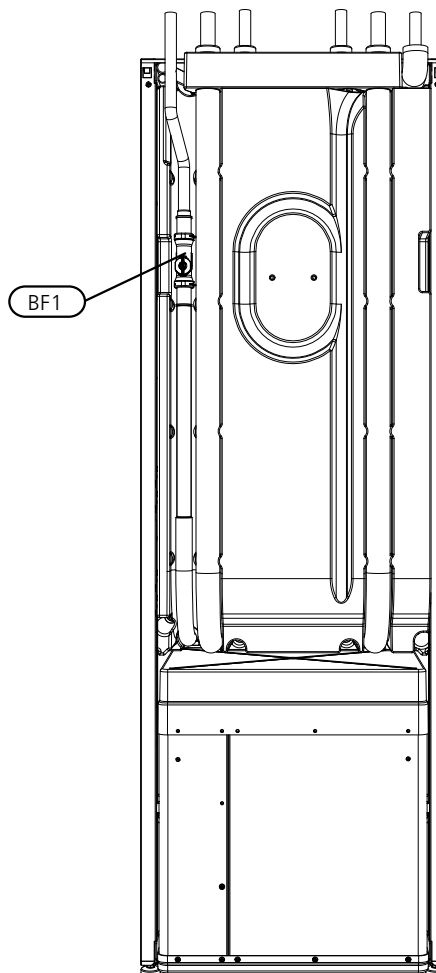


# F1255PC

## General / Algemeines / Algemeen



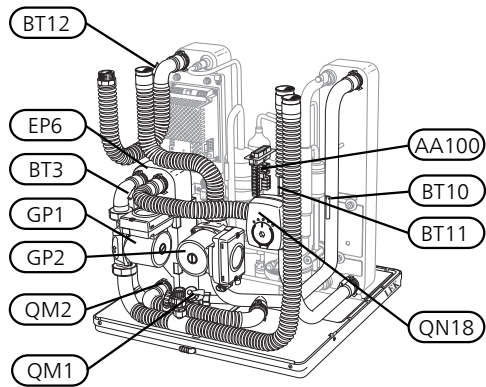
## View from behind / Rückansicht / Achteraanzicht



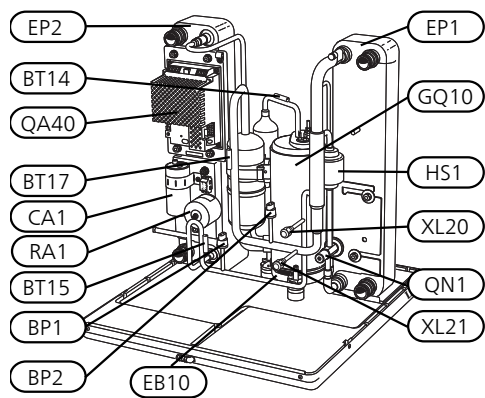
Only F1255PC EM.

**Cooling section / Kühlteil /  
Koudemiddelgedeelte**

**1X230V, 3X400V, 6 kW**

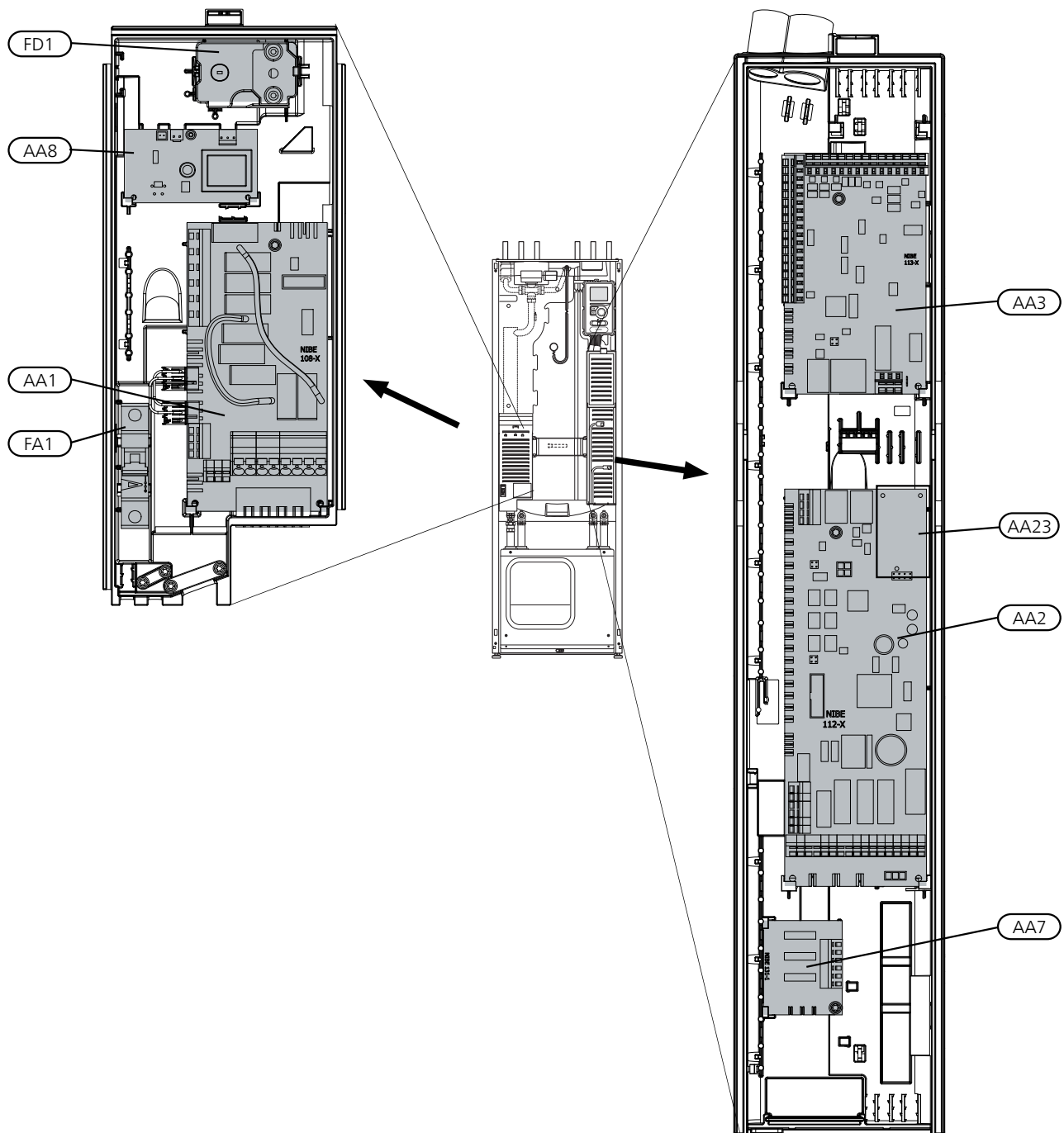


**1X230V, 3X400V, 6 kW**





**Distribution boxes / Schaltschränke /  
Distributiekasten**



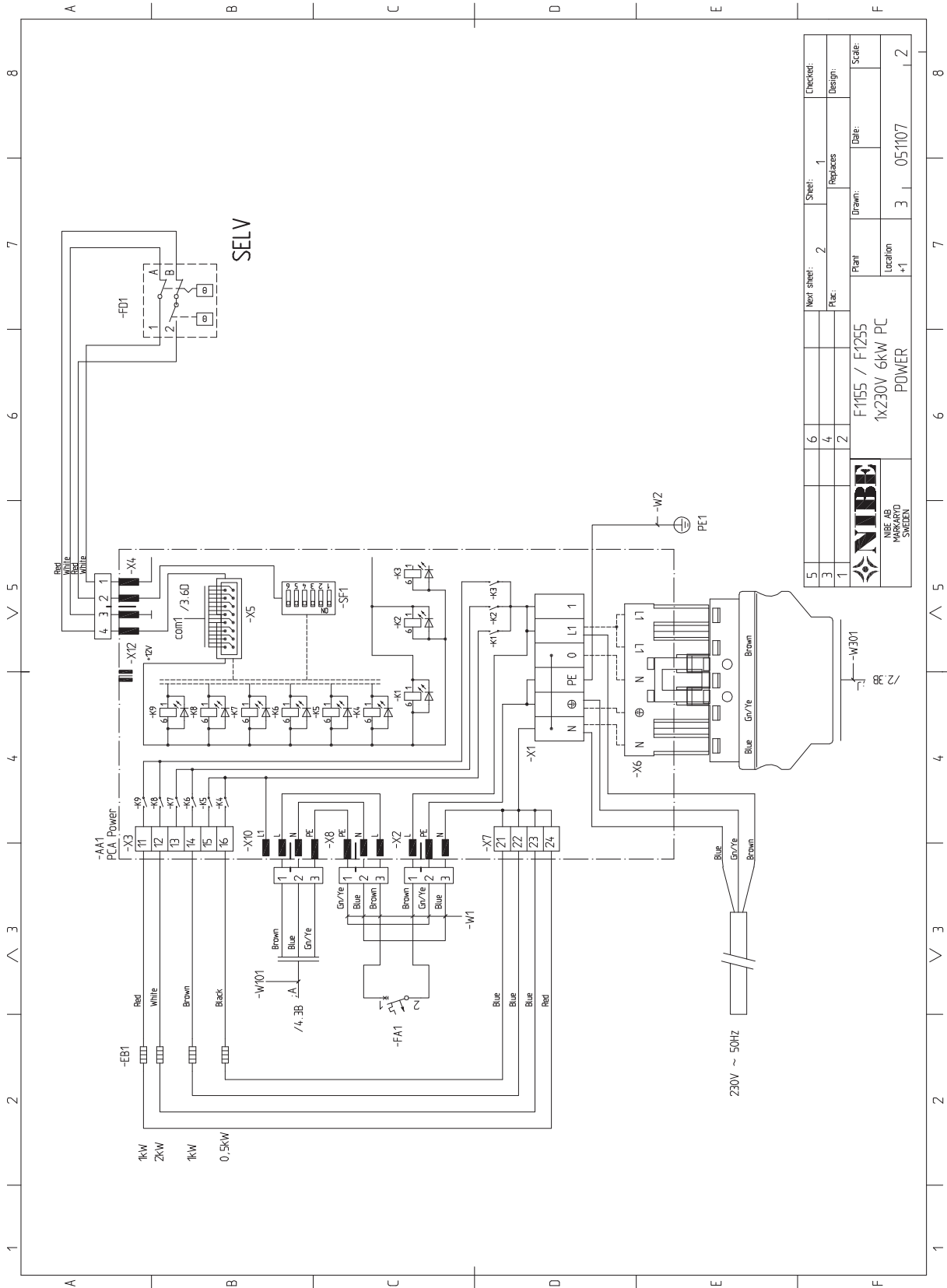
## 2 Translation table – Übersetzungstabelle – Vertaling tabel

	<b>GB</b>	<b>DE</b>	<b>NL</b>
AA 1	Immersion heater card	Heizpatronenkarte	Kaart elektrische bijverwarming
AA 2	Base card	Grundkarte	Basiskaart
AA 3	Input circuit board	Eingangskarte	Ingangsprintplaat
AA 4	Display unit AA4-XJ3 USB outlet (no function) AA4-XJ4 Service outlet (No function)	Bedienfeld AA4-XJ3 USB-Anschluss (keine Funktion) AA4-XJ4 Serviceanschluss (keine Funktion)	Bedieningseenheid AA4-XJ3 USB-uitlaat (geen functie) AA4-XJ4 Service-uitlaat (geen functie)
AA 7	Extra relay circuit board	Zusätzliche Relaiskarte	Extra relaisprintplaat
AA 8	Sacrificial anode card	Fremdstromanodenkarte	Opoffering anode-kaart
AA 23	Communication board	Kommunikationskarte	Communicatieprintplaat
AA 100	Joint card	Verbindungskarte	Gezamenlijke kaart
BF 1	Flow meter (optional)	Durchflußmesser (optional)	Debietmeter (selecteerbaar)
BP 1	High pressure pressostat	Hochdruckpressostat	Hogedrukpressostaat
BP 2	Low pressure pressostat	Niederdruckpressostat	Lagedrukpressostaat
BT 2	Temperature sensors, heating medium flow	Temperaturfühler, Heizungsvorlauf	Temperatuurvoelers, toevoer verwarmingssysteem
BT 3	Temperature sensors, heating medium return	Temperaturfühler, Heizungsrücklauf	Temperatuurvoelers, retour verwarmingssysteem
BT 6	Temperature sensor, hot water charging	Temperaturfühler, Brauchwasserbereitung	Temperatuurvoeler, warmtapwater verwarmen
BT 7	Temperature sensor, hot water top	Temperaturfühler, Brauchwasser oben	Temperatuursensor, warmtapwater boven
BT 10	Temperature sensor, brine in	Temperaturfühler, Wärmequellenmedium ein	Temperatuurvoeler, bronvloeistof in
BT 11	Temperature sensor, brine out	Temperaturfühler, Wärmequellenmedium aus	Temperatuurvoeler, bronvloeistof uit
BT 12	Temperature sensor, condenser supply line	Vorlauftemperaturfühler, Kondensator	Temperatuurvoeler, condensor aanvoerleiding
BT 14	Temperature sensor, hot gas	Heißgasfühler	Temperatuurvoeler, heet gas
BT 15	Temperature sensor, fluid pipe	Flüssigkeitsleitungsfühler	Temperatuurvoeler, vloeistofleiding
BT 17	Temperature sensor, suction gas	Sauggasfühler	Temperatuurvoeler, aanzuiggas
CA 1	Capacitor	Kondensator	Condensator
EB 1	Immersion heater	Heizpatrone	Elektrische bijverwarming
EB 10	Compressor heater	Verdichterewärmer	Compressorverwarming
EP 1	Evaporator	Verdampfer	Verdamper
EP 2	Condenser	Kondensator	Condensator
EP 6	Heat exchanger, cooling	Tauscher, Kühlung	Warmtewisselaar, koelen
FA 1	Miniature circuit-breaker	Sicherungsautomat	Automatische zekering
FD 1	Temperature limiter/Emergency mode thermostat	Temperaturbegrenzer/	Temperatuurbegrenzer/Noodstandthermostaat
FR 1	Sacrificial anode	Fremdstromanode	Opoffering anode
GP 1	Circulation pump	Heizkreispumpe	Circulatiepomp
GP 2	Brine pump	Wärmequellenpumpe	Circulatiepomp van het bronsysteem
GQ 10	Compressor	Verdichter	Compressor
HS 1	Drying filter	Trockenfilter	Droogfilter
PF 1	Rating plate	Datenschild	Typeplaatje
PF 2	Type plate, cooling section	Typenschild Kältemodul	Typeplaatje, compressor module
QA 40	Inverter	Inverter	Omvormer

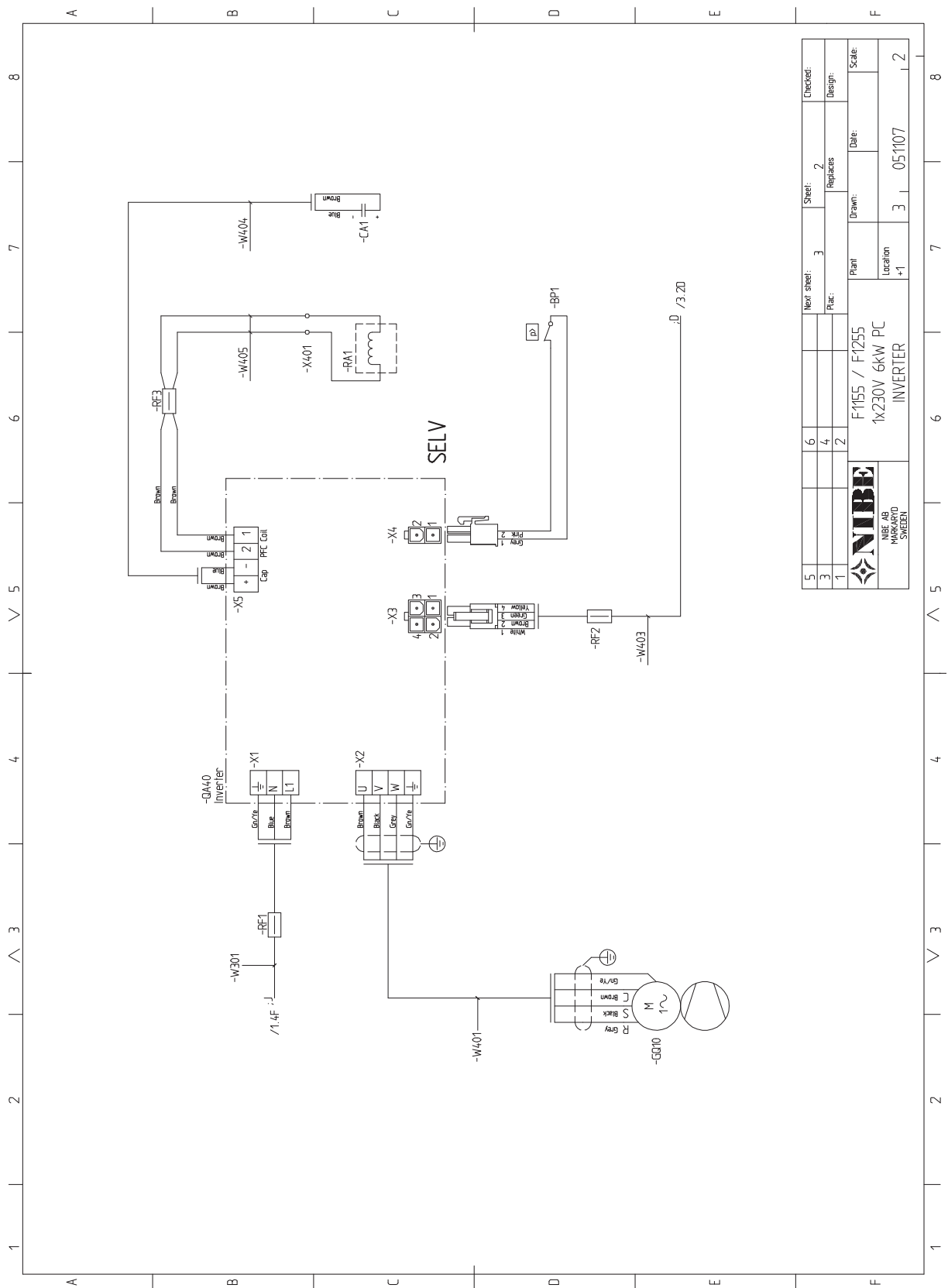
	<b>GB</b>	<b>DE</b>	<b>NL</b>
QM 1	Drainage, climate system	Entleerung, Heizsystem	Aftappen, afgiftesysteem
QM 2	Draining, brine side	Entleerung, Wärmequellensystem	Aftappen, bronsysteem
QM 22	Venting, coil	Entlüftung, Rohrwärmeübertrager	Ontluchten, spiraal
QM 31	Shut off valve, heating medium flow	Absperrventil, Heizungsvorlauf	Afsluiter, afgiftesysteem aanvoer
QM 32	Shut off valve, heating medium return	Absperrventil, Heizungsrücklauf	Afsluiter, retour verwarmingssysteem
QM 33	Shut off valve, brine out	Absperrventil, Wärmequellenmedium aus	Afsluiter, bronvloeistof uit
QM 34	Shut-off valve, brine in	Absperrventil, Wärmequellenmedium ein	Afsluiter, bronvloeistof in
QN 1	Expansion valve	Expansionsventil	Expansieventiel
QN 10	Shuttle valve, climate system/water heater	Umschaltventil, Heizsystem/Brauchwasserspeicher	Wisselklep, afgiftesysteem/boiler
QN 18	Mixing valve, cooling	Mischventil, Kühlung	Mengklep, koelen
RA 1	Choke	Drossel	Smoring
SF 1	Switch	Betriebsschalter	Schakelaar
UB 1	Cable gland, incoming electricity	Kabeldurchführung, Stromversorgung	Kabeldoorvoer, inkomende elektriciteit
UB 2	Cable gland	Kabeldurchführung	Kabeldoorvoer
UB 3	Cable gland, rear side, sensor	Kabeldurchführung, Rückseite, Fühler	Kabeldoorvoer, achterzijde, voeler
W 130	Network cable for NIBE Uplink™	Netzwerkkabel für NIBE Uplink™	Netwerkkabel voor NIBE Uplink™
XL 1	Connection, heating medium flow	Anschluss, Heizungsvorlauf	Aansluiting, toevoer verwarmingssysteem
XL 2	Connection, heating medium return	Anschluss, Heizungsrücklauf	Aansluiting, retour van verwarmingssysteem
XL 3	Connection, cold water	Kaltwasseranschluss	Aansluiting, koud water
XL 4	Connection, hot water (F1255PC)	Anschluss, Brauchwasser (F1255PC)	Aansluiting, warmtapwater (F1255PC)
XL 5	Connection, HWC	Anschluss BWZ	Aansluiting, VVC
XL 6	Connection, brine in	Anschluss, Wärmequellenmedium ein	Aansluiting, bronvloeistof in
XL 7	Connection, brine out	Anschluss, Wärmequellenmedium aus	Aansluiting, bronvloeistof uit
XL 9	Connecting, hot water heater (F1155PC)	Anschluss, Brauchwasserspeicher (F1155PC)	Aansluiting, boiler (F1155PC)
XL 20	Service connection, high pressure	Wartungsanschluss, Hochdruck	Serviceaansluiting, hogedruk
XL 21	Service connection, low pressure	Wartungsanschluss, Niederdruck	Serviceaansluiting, lagedruk


# 3 Wiring diagram – Elektrischer Schaltplan – Elektrisch Schema

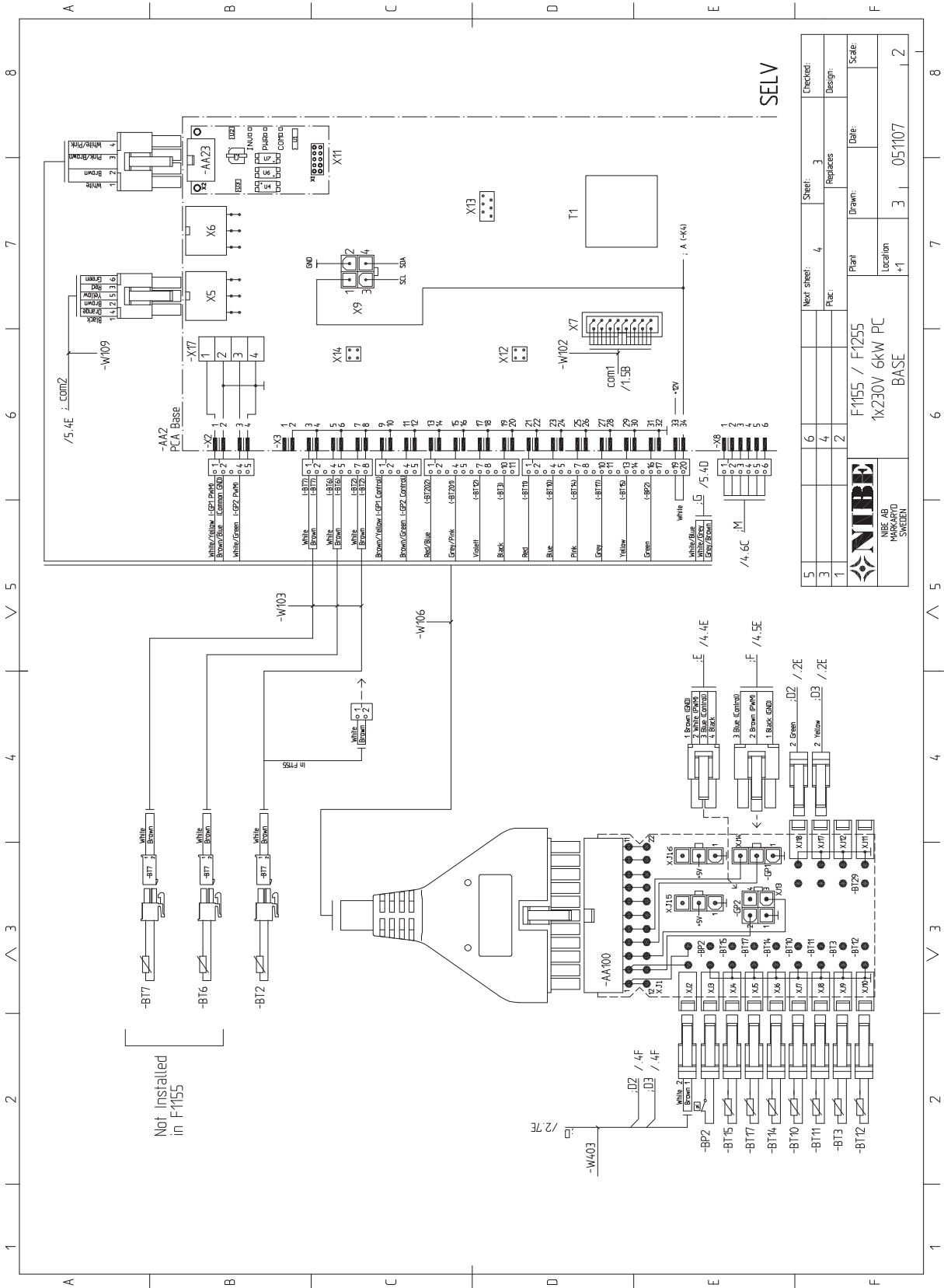
1x230V 6 kW

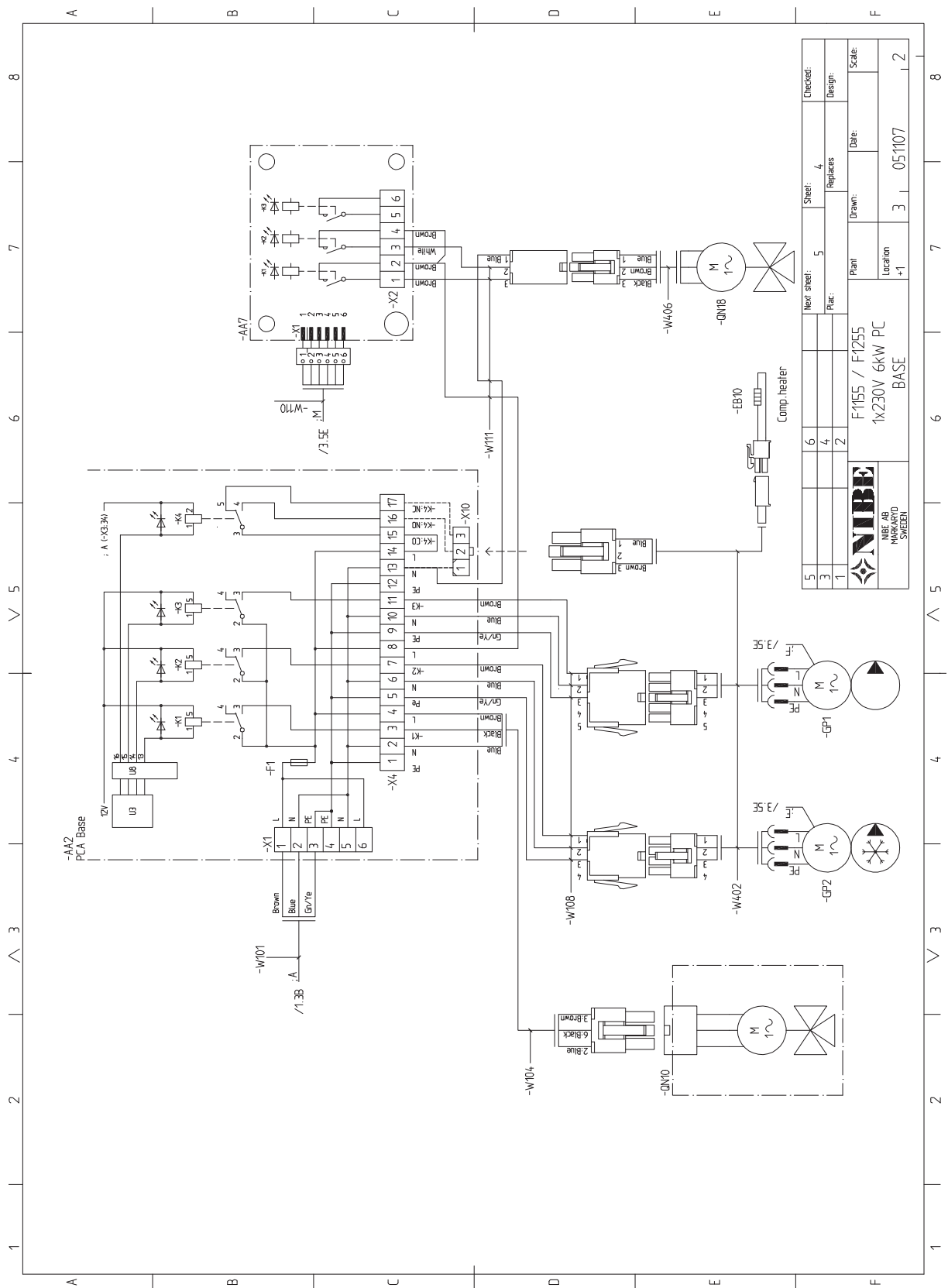


5	6	Next sheet:	1	Checked:	
3	4	Replaces:	2	Design:	
1	2	Plant:	F1155 / F1255	Date:	
		Location:	1x230V 6kW PC	Scale:	
			POWER		2
 NIBE AB ÅRSKÄRBO SWEDEN		Sheet:	3	Drawn:	051107
		Replaces:	2	Date:	

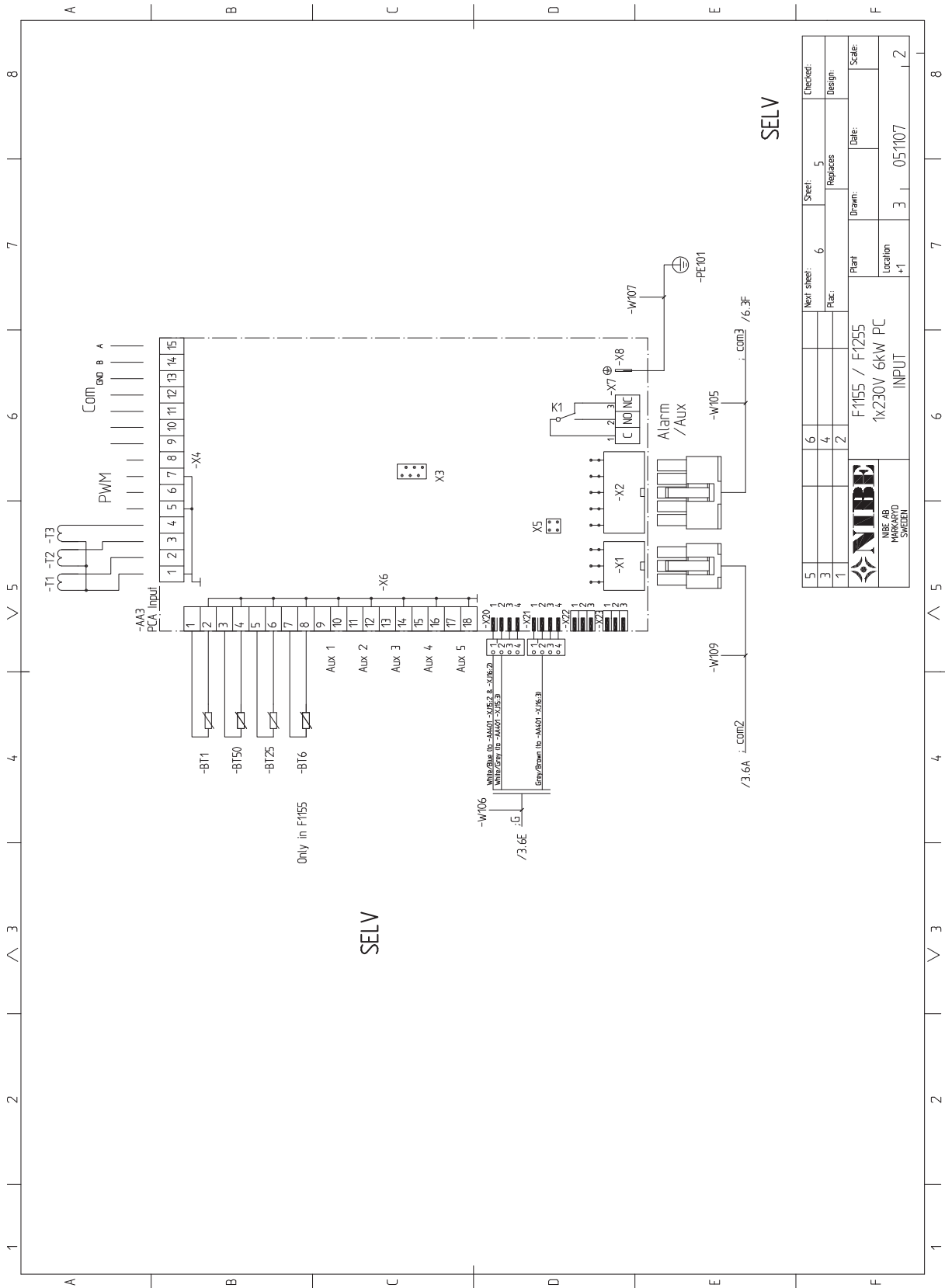


5		6	Next sheet:	3	Sheet:	2	Checked:
3		4	Replaces:				Design:
1		2	Plan:		Drawn:		Date:
 NIBE AB HÅKARVÄG 10 SWE-581 82			F1155 / F1255		Scale:		
			1x230V 6kW PC		Location		+1
			INVERTER		3		051107
					2		

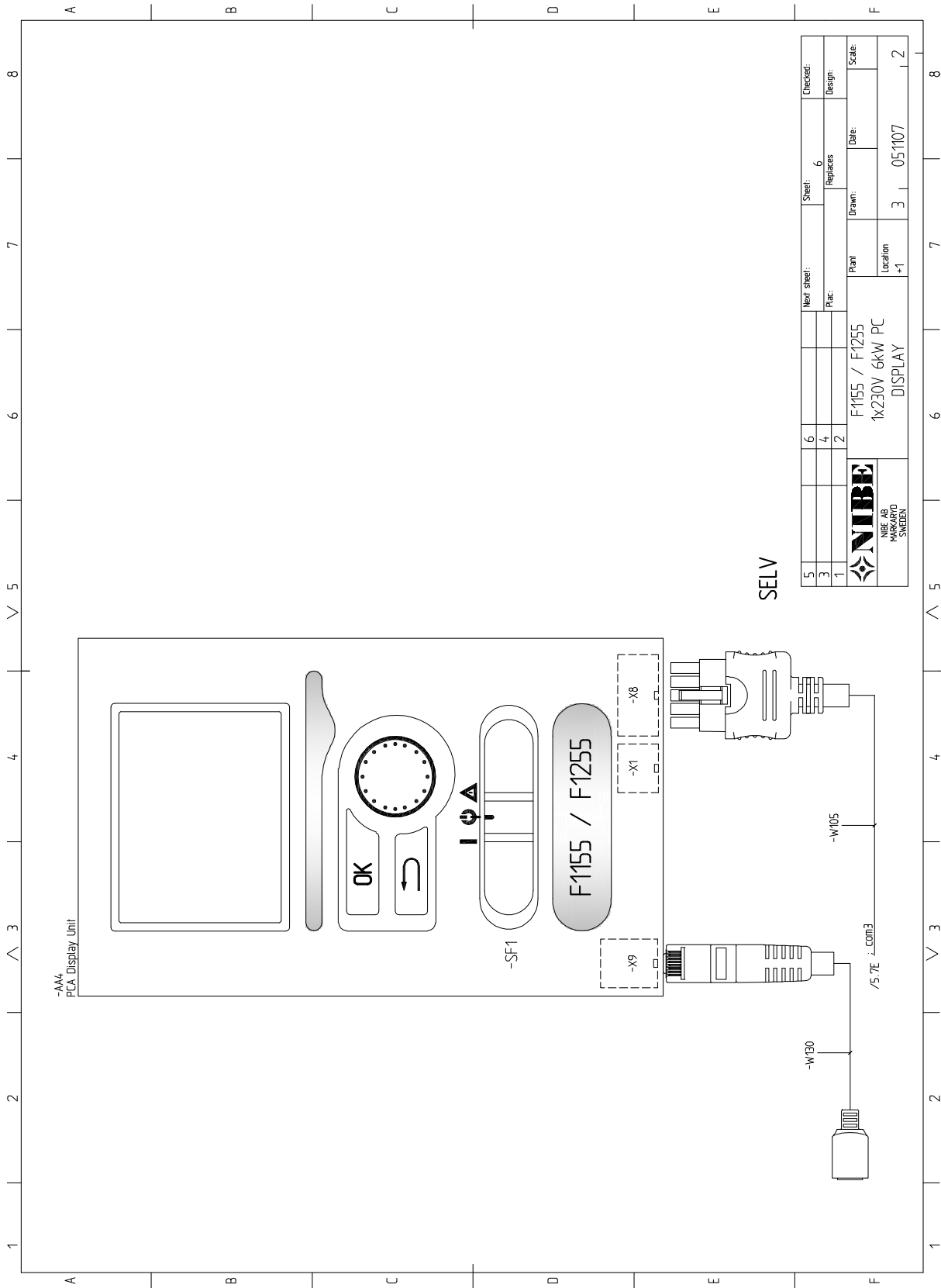




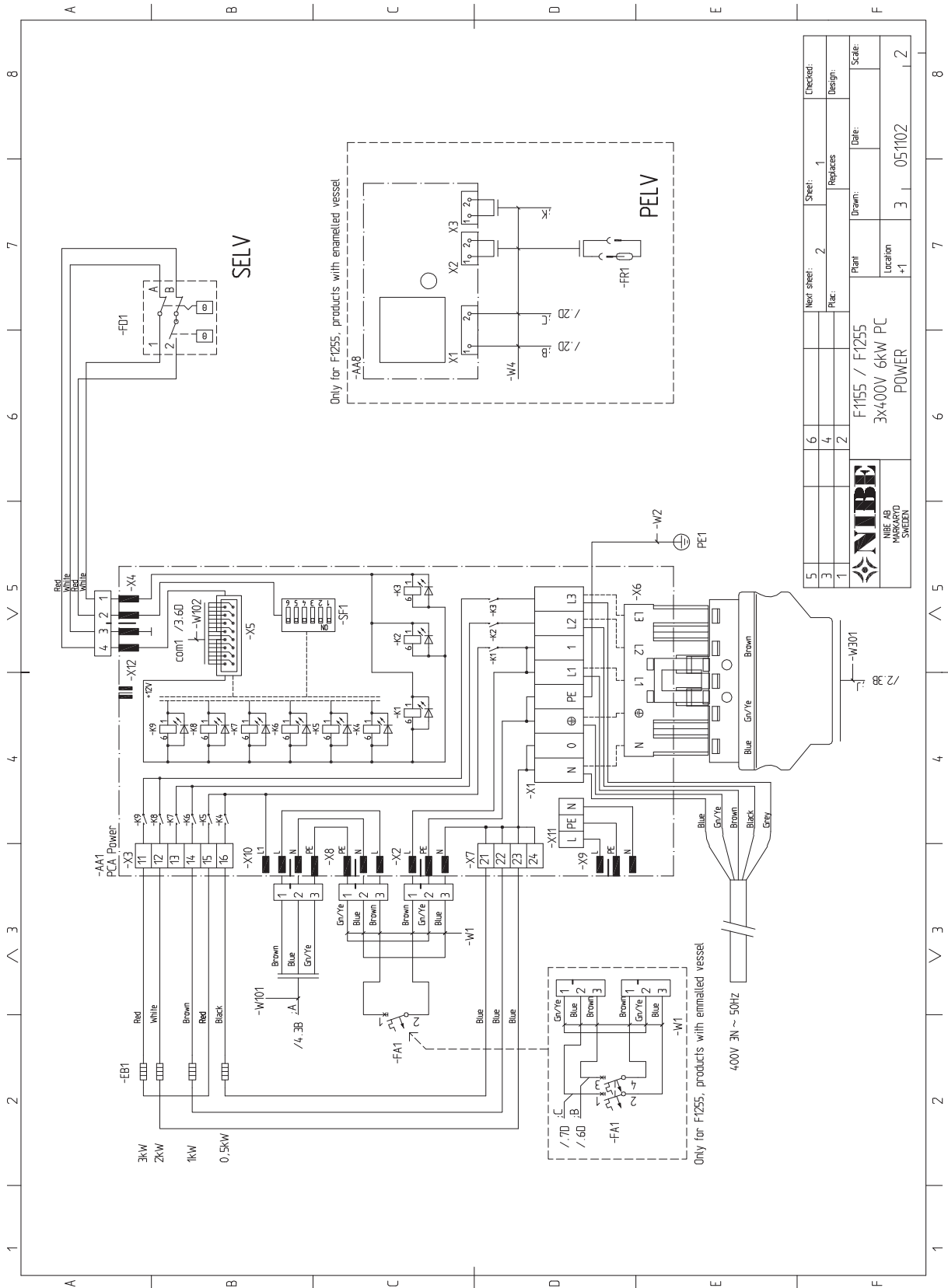
5	Next sheet:	6	Sheet:	4	Checked:
3	Replaces:	4	Replaces:	Design:	
1	Plan:	2	Drawn:	Date:	
<b>NIBE</b> NIBE AB HÅKENSBERG SWEDEN			F1155 / F1255 1x230V 6kW PC BASE	Location +1	Scale 1:2
			3	05/11/07	2



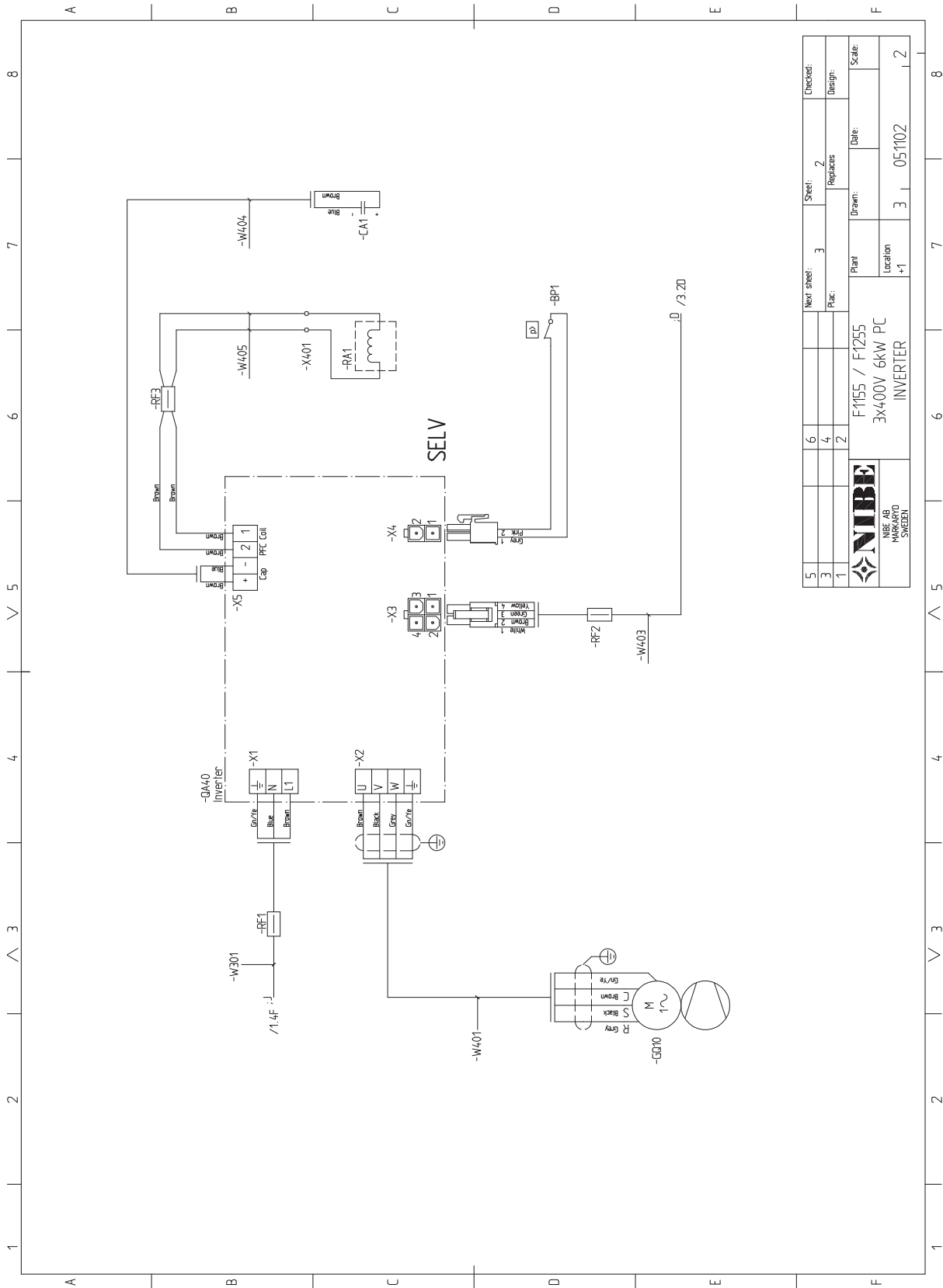





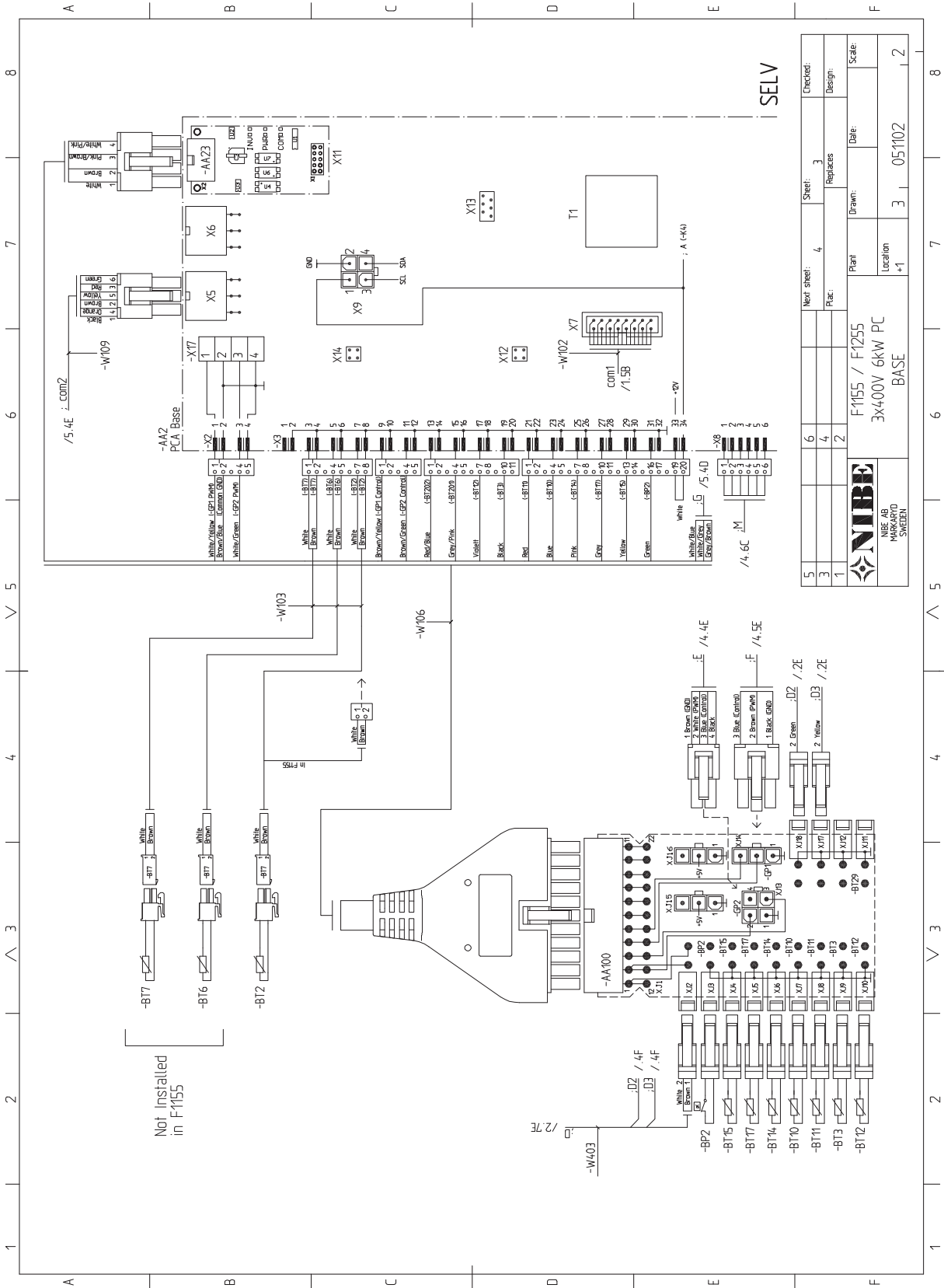
# 3x400V 6 kW

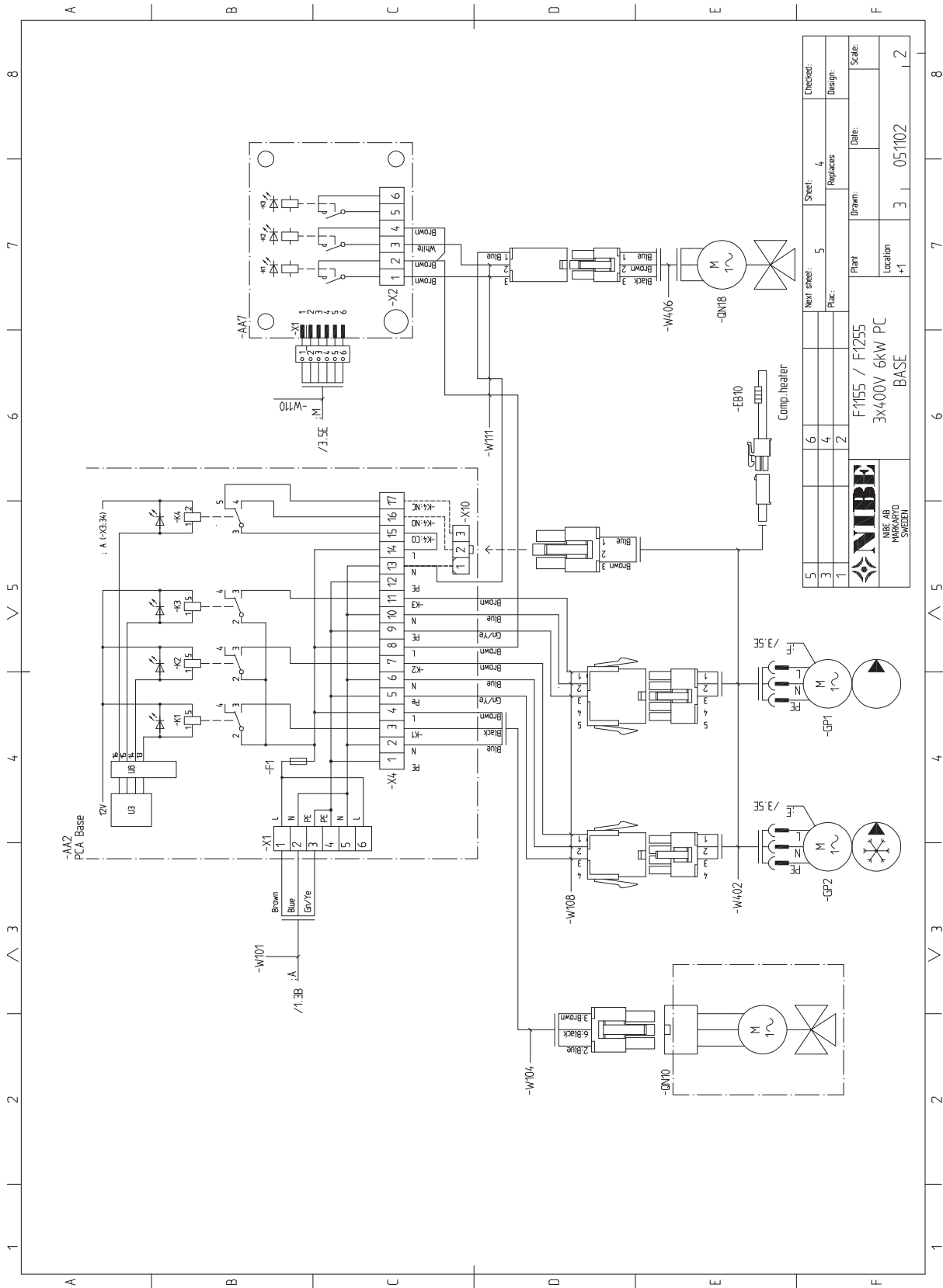


5	6	Sheet:	1	Checked:				
3	4	Plac.	2	Replaces	Design:			
1	2	Plant		Drawn:	Date:			
<b>NIBE</b> NIBE AB MARKAPLAN SWEDEN					Scale:			
					F1155 / F1255			
					3x400V 6kW PC			
POWER					Location			
					+1			
					3			
					051102			
					2			

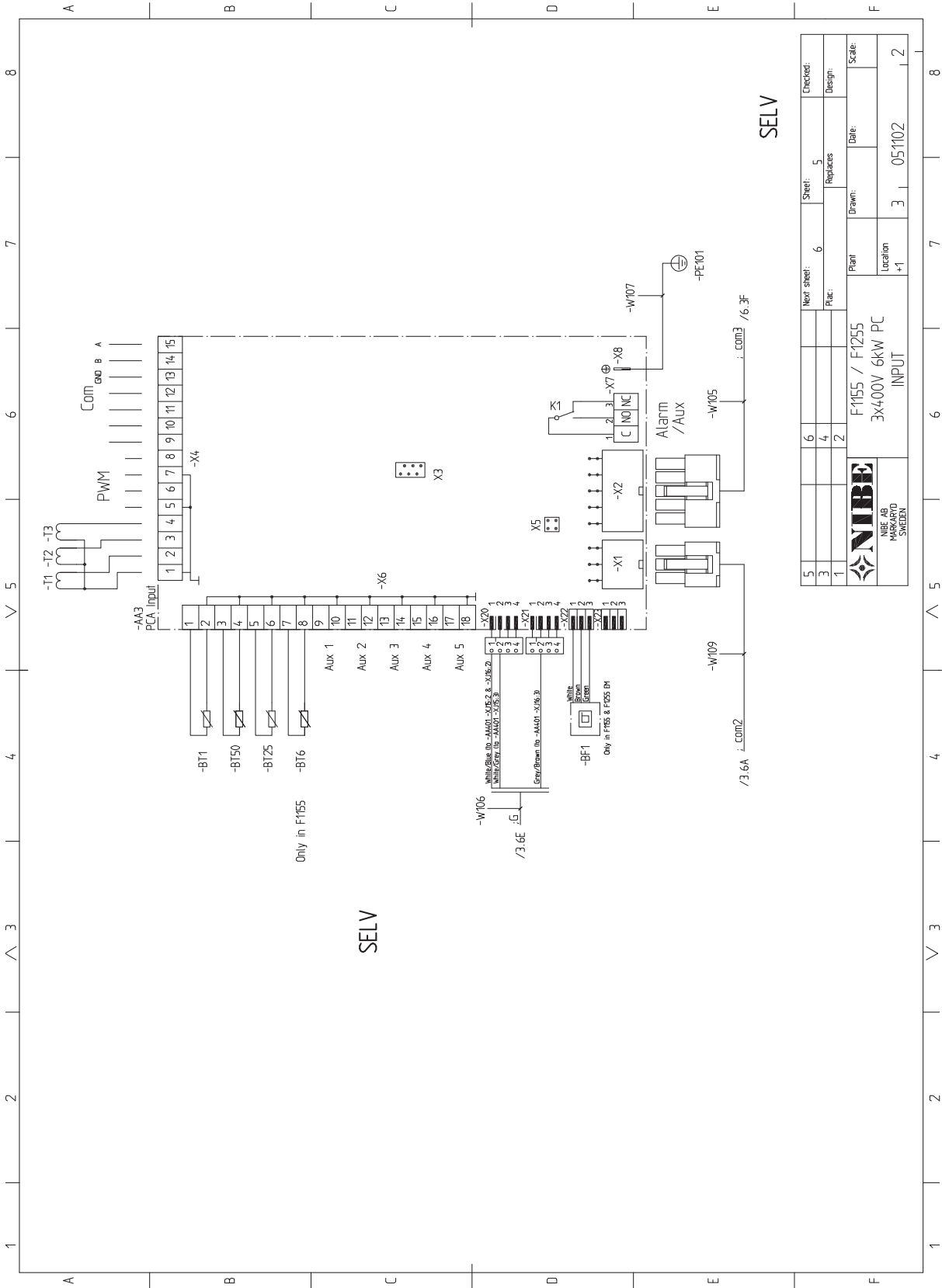


5		6	Next sheet:	3	Sheet:	2	Checked:
3		4	Replaces:				Design:
1		2	Plan:		Drawn:		Date:
 NIBE AB HÅKENSÅS SWEDEN			F1155 / F1255		Scale:		
			3x400V 6kW PC		Location		
			INVERTER		+1		05/11/02
					3		2

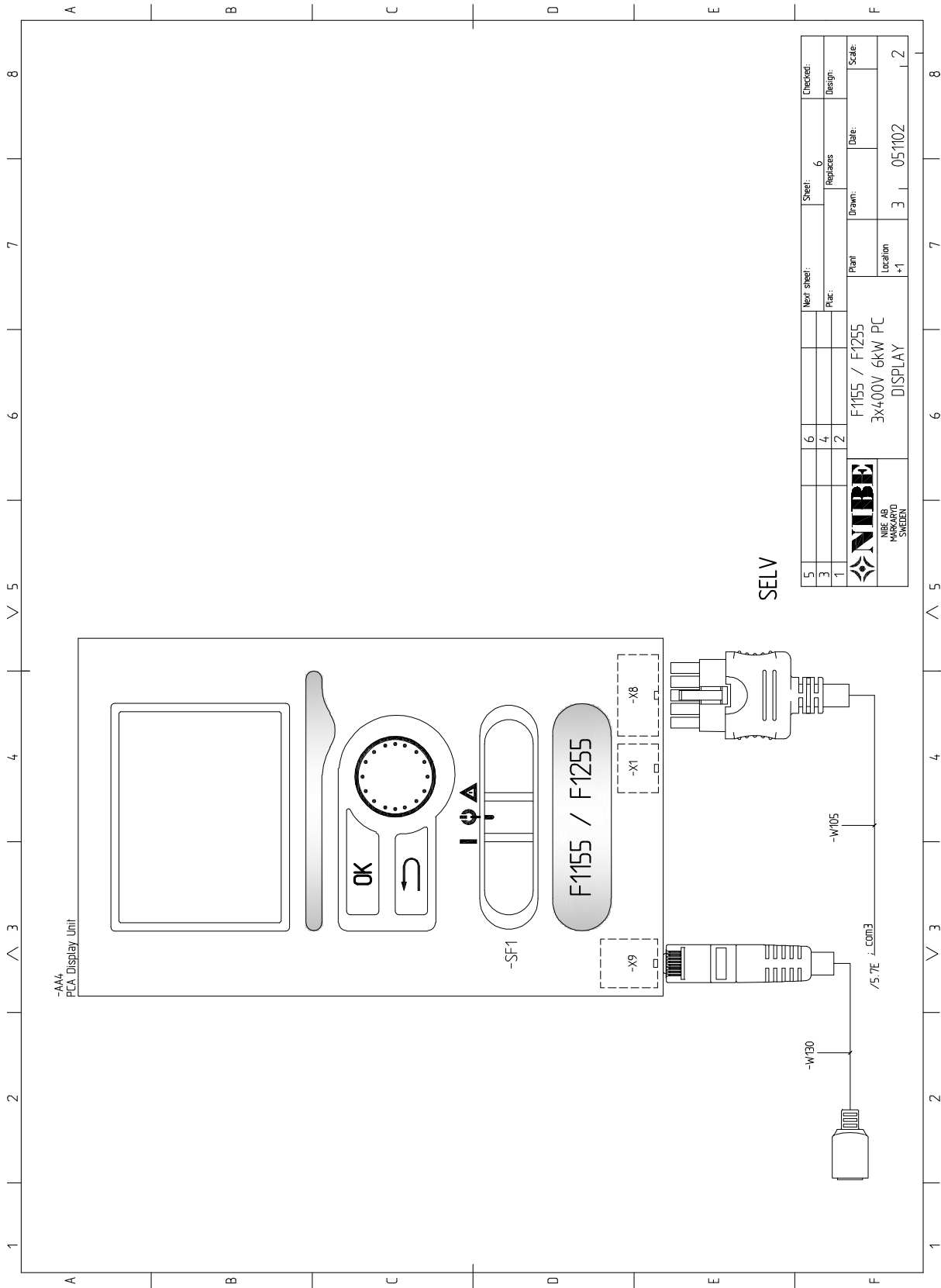





5	Next sheet:	6	Sheet:	4	Checked:
3	Replaces:	4	Replaces:	Design:	
1	Plan:	2	Drawn:	Date:	
<b>NIBE</b> NIBE AB HÅKENSBERG SWEDEN			F1155 / F1255 3x400V 6kW PC BASE	Location +1	Scale 2
		3	051102		



5														Checked:
3														Design:
1														Scale:
		<b>NIBE</b>		Plant		Date:		Scale:						
				F1155 / F1255										
				3x400V 6kW PC										
				INPUT										
				Location										
				+1										
				Sheet										
				5										
				Replaces										
				6										
				Drawn:										
				3										
				05/11/02										
				Date:										



5				Sheet:	6	Checked:	
3				Replaces:		Design:	
1				Drawn:		Date:	
 <b>NIBE</b> AB HÄLSJÖ SWEDEN		Plan:	F1155 / F1255	Scale:			
		Location:	3x400V 6kW PC DISPLAY	Location:	+1		
				Drawn:	3	Date:	051102
				Location:	+1	Scale:	2



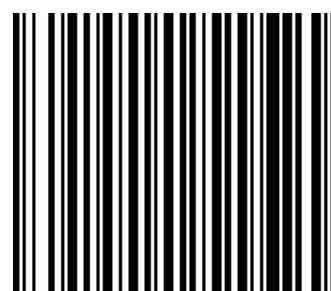








NIBE AB Sweden  
Hannabadsvägen 5  
Box 14  
SE-285 21 Markaryd  
Phone +46 433 73 000  
Telefax +46 433 73 190  
info@nibe.se  
www.nibe.se



331146