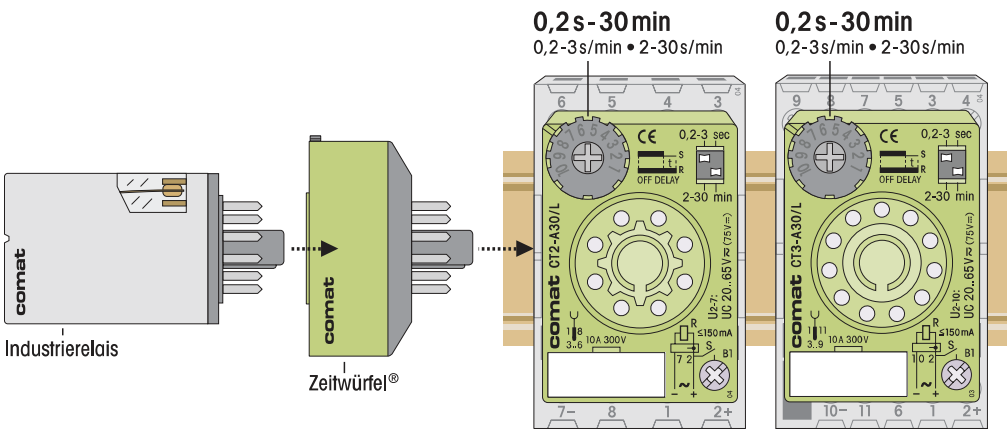




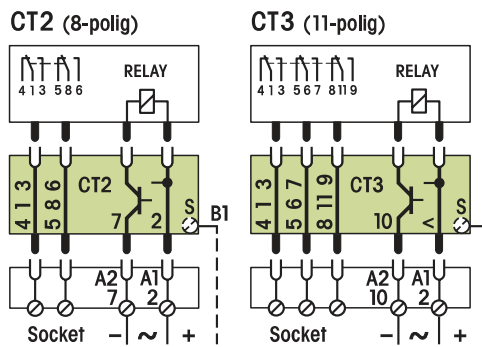
EINFACH DAZWISCHEN GESTECKT



**8-/11-polig steckbares Zeitrelais-System**  
 Das weltweit einfachste Zeitrelais-System, passend in alle 8- bzw. 11-poligen Relais-Sockel (Oktal/Submaginal). Original Zeitwürfel® werden ohne Umverdrahtung einfach zwischen Sockel und Relais gesteckt.  
 Damit können auch nachträglich alle Industrirelais ohne zusätzlichen Platzbedarf mit der gewünschten Zeitschaltfunktion versehen werden. Die Kontaktschlüsse des Relais bleiben auf den Sockel durchverbunden.

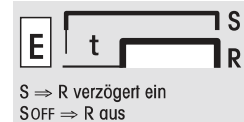
Die neuen Typen ..30 (0,2s-30min) ersetzen voll kompatibel alle früheren Typen ..20, ..21 und ..25.

CE und andere: [www.comat.ch](http://www.comat.ch)  $\mu$  MAX

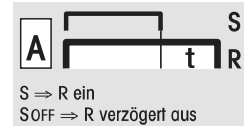


10A 250V~

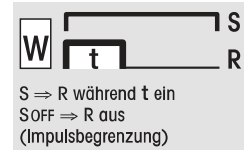
**Ansprechverzögert**



**Rückfallverzögert**



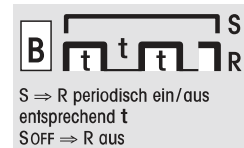
**Einschaltwischend**



**Impulsformung**



**Blinkfunktionen**



ON OFF S = Ansteuerung  
 R = Ausgangskreis  
 ⇒ = schaltet...

Ansteuerung	Funktion	Bestell-Nr.	Vorschaltwiderstand			
			UC180-265V	UC90-150V	UC90-265V	UC20-65V
0	E	CT...-E30/...	H	L	S	
1	A	CT...-A30/...	U	M	L	S
2	K	CT...-K30/...	U	M	L	S
3	W	CT...-W30/...	H	L	S	
4	B	CT...-B30/...	H	L	S	

2 = 8-polig  
 3 = 11-polig

DC9,5-18V

UC AC/DC  
 DC 10%

**Bestellbeispiel**

- Zeitwürfel CT2-E30/H  
 Sockel EC-8 oder CS-8
- Relais C2
- Zeitwürfel CT3-E30/H  
 Sockel EC-11 oder C11A
- Relais C3

