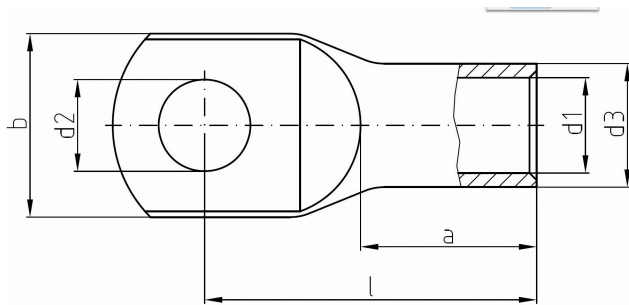


intercable

Datasheet Kabelschoen 35mm² M16



Artikelnummer	ICF3516
Doorsnede Kabel	35 mm ²
Gatmaat	M16
Materiaal	CU-HCP 99,95% vlgns DIN EN 13600
Afwerking	Galvanisch vertind

Maten:

D1	0mm
D3	0mm
D2	17mm
B	26mm
L	45mm
A	18mm
Gewicht	2.21 kg/100