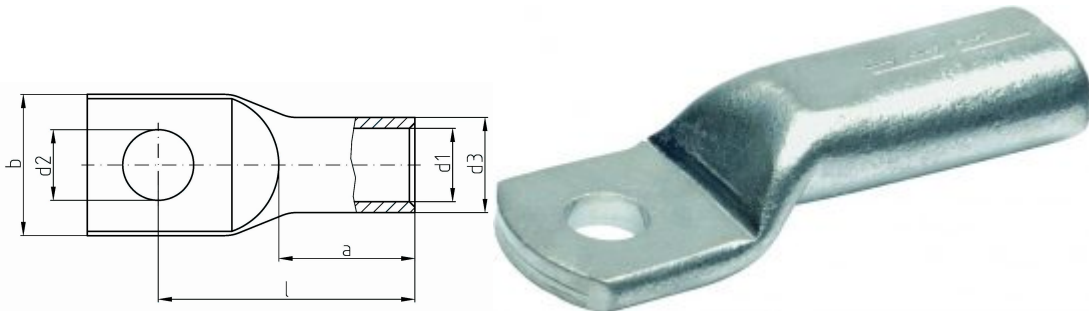


intercable

Datasheet Twinkabelschoen DIN46235 2 x 120mm²

1 x 12



Artikelnummer	ICD12012D
Doorsnede Kabel	2 x 120 mm ²
Gatmaat (M)	1 x 12
Materiaal	CU-HCP 99,95% vlgns DIN EN 13600
Afwerking	Galvanisch vertind

Maten:

D1	14.9 mm
D3	29.8 mm
D4	22.4 mm
D5	37.3 mm
D2	13 mm
B	47 mm
L	84.5 mm
A	35 mm
C1	14.5 mm
C2	14.5 mm
Gewicht	30.3kg/100