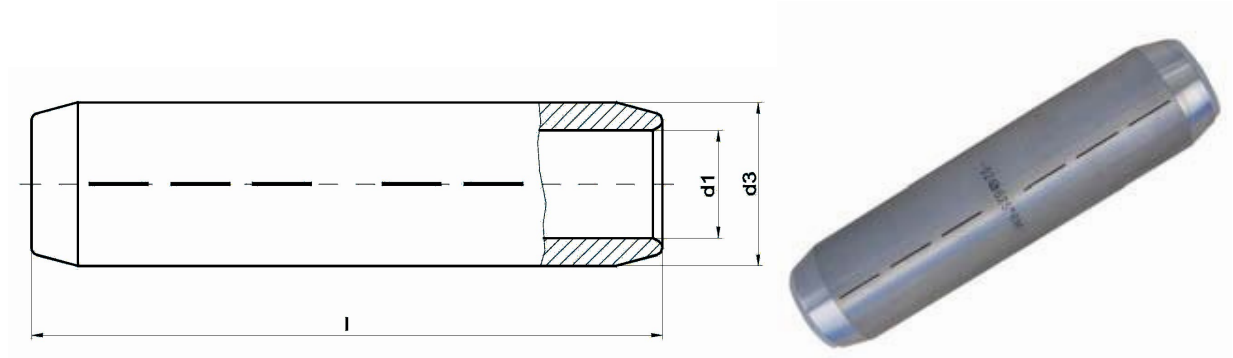


intercable

Datasheet Aluminium Verbinders 500mm² rm/sm, -mm² se 10 – 30kV



Artikelnummer	ICAL500V30
Doorsnede kabel	
Rond/Sector meerdradig	500mm ²
Sector enkeldradig	-mm ²
Materiaal	Al 99,5
Afwerking	Blank, met contactvet gevuld, gesloten
Referentienummer (kengetal) t.b.v. matrijsnummer)	44

Maten:

D1	29
D3	44
L	170
Gewicht	38kg/100