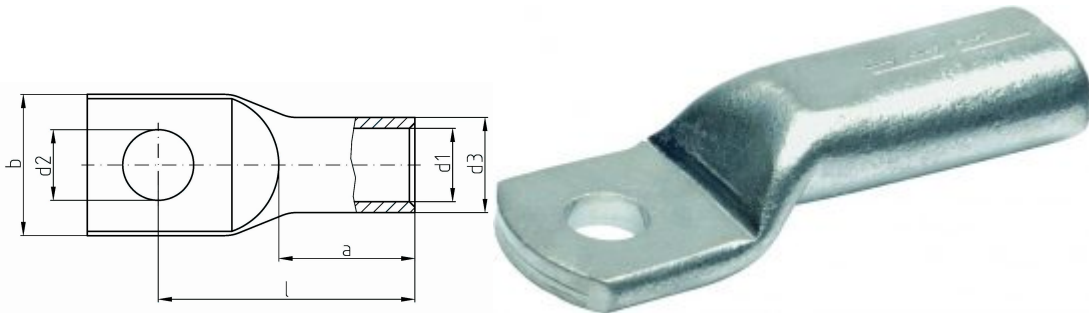


*intercable*

## Datasheet Twinkabelschoen DIN46235 2 x 70mm<sup>2</sup>

1 x 12



<b>Artikelnummer</b>	ICD7012D
<b>Doorsnede Kabel</b>	2 x 70 mm <sup>2</sup>
<b>Gatmaat (M)</b>	1 x 12
<b>Materiaal</b>	CU-HCP 99,95% vlgns DIN EN 13600
<b>Afwerking</b>	Galvanisch vertind

### Maten:

<b>D1</b>	11.5 mm
<b>D3</b>	23.3 mm
<b>D4</b>	18 mm
<b>D5</b>	29.8 mm
<b>D2</b>	13 mm
<b>B</b>	37 mm
<b>L</b>	71.5 mm
<b>A</b>	28 mm
<b>C1</b>	14.5 mm
<b>C2</b>	14.5 mm
<b>Gewicht</b>	17.75kg/100