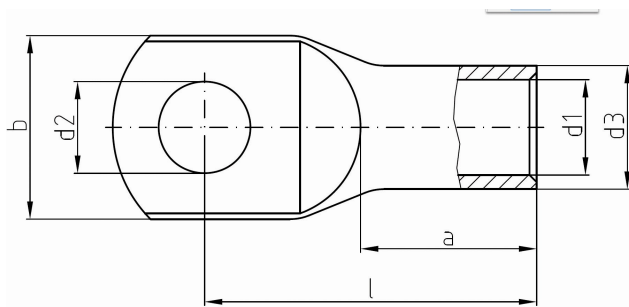


intercable

Datasheet Kabelschoen 16mm² M10



Artikelnummer	ICR1610
Doorsnede Kabel	16
Gatmaat	M10
Aantal Persingen	
Materiaal	CU-HCP 99,95% vlgns DIN EN 13600
Afwerking	Galvanisch vertind

Maten:

D1	5.5mm
D3	8.5mm
D2	10.5mm
B	18mm
L	31mm
A	13mm
Gewicht	1.1 kg/100