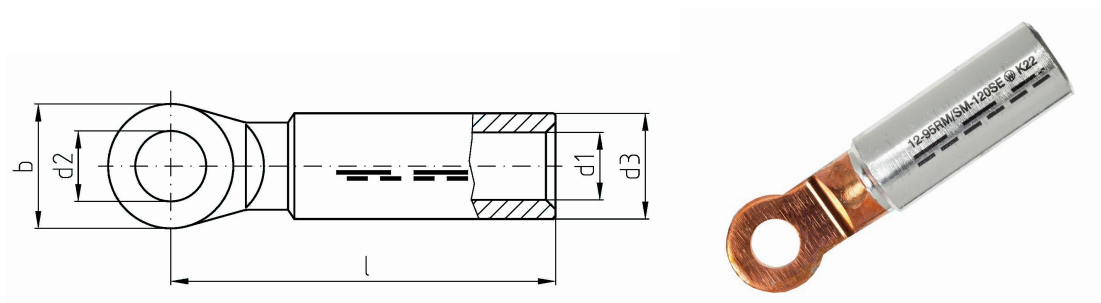


intercable

Datasheet Kabelschoen DIN46329 185mm² rm/sm, 240mm² se M20



Artikelnummer	ICALCU18520
Doorsnede Kabel	
Rond/ Sector Meerdradig	185mm ²
Sector Enkeldradig	240mm ²
Materiaal	Al 99,5, CU-HCP (99,98%)
Afwerking	Met contactvet gevuld
Referentienummer (kengetal) t.b.v. matrijsnummer)	28

Maten:

D1	18.3mm
D3	0mm
D2	21mm
b	36mm
l	105mm
Gewicht	18.96 Kg/100
	11.68 Kg(Cu)/100