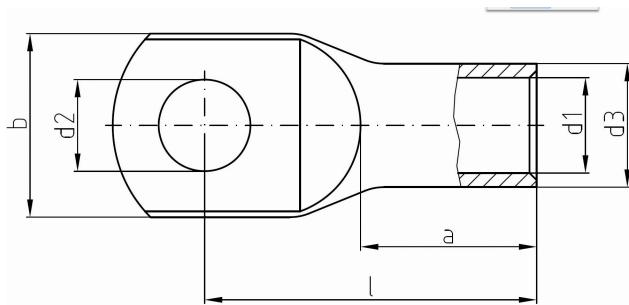


intercable

Datasheet Kabelschoen 10mm² M12



Artikelnummer	ICR1012
Doorsnede Kabel	10
Gatmaat	M12
Aantal Persingen	
Materiaal	CU-HCP 99,95% vlgns DIN EN 13600
Afwerking	Galvanisch vertind

Maten:

D1	4.5mm
D3	7mm
D2	13mm
B	20mm
L	28.5mm
A	10mm
Gewicht	0.64 kg/100