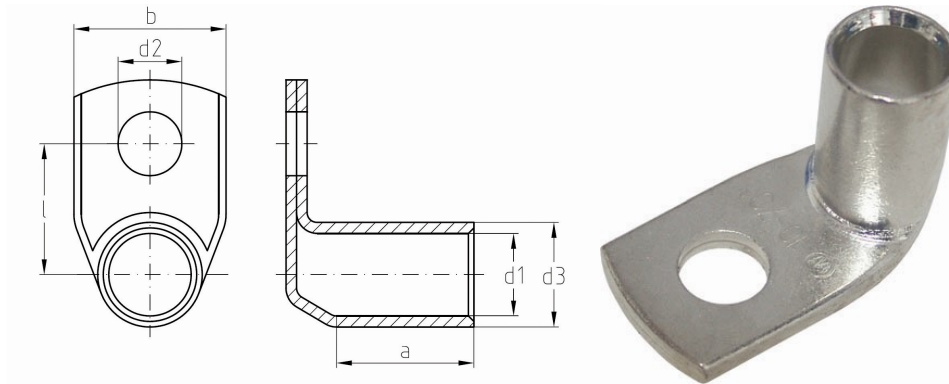


intercable

Datasheet Kabelschoen 95mm² M16



Artikelnummer	ICF951690
Doorsnede Kabel	95 mm ²
Gatmaat	M16
Materiaal	CU-HCP 99,95% vlgns DIN EN 13600
Afwerking	Galvanisch vertind

Maten:

D1	15,50 mm
D3	20,00 mm
D2	17,00 mm
B	29,00 mm
L	28,50 mm
A	25,00 mm
Gewicht	7,50 kg/100