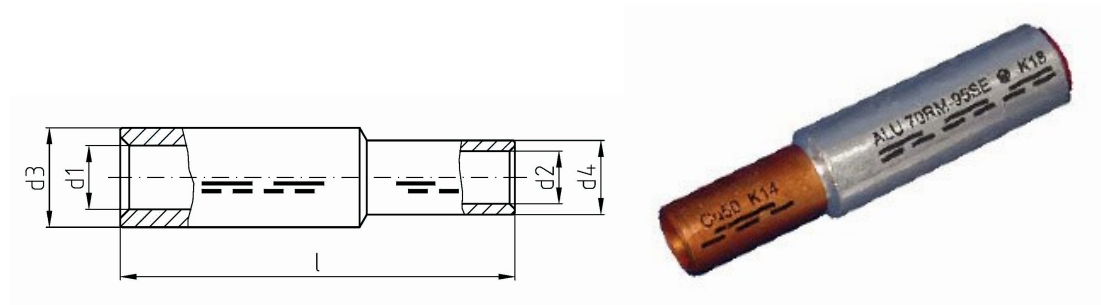


intercable

Datasheet Al/Cu Verbinders Al - 35mm² rm/sm, 50mm² se / Cu – 35mm² rm/sm DIN46267



Artikelnummer	ICALCU3535V
Doorsnede kabel	
Rond/Sector meerdradig	35mm ²
Sector enkeldradig	50mm ²
Koper (Cu) Rond/ Sector meerdradig	35mm ²
Materiaal	Al 99,5/ CU-ETP vlgns. DIN13601
Afwerking	Blank, met contactvet gevuld, gesloten
Referentienummer (kengetal) t.b.v. matrijsnummer)	Al 14 / CU 12

Maten:

D1	8mm
D3	14mm
D2	8.2mm
D4	12.2mm
L	70
Gewicht	2.98kg/100
	kg Cu/100