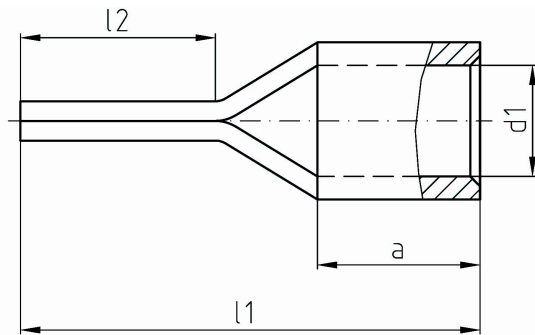


intercable

Datasheet Plaatkabelschoen Stift 1,5 - 2,5mm²



Artikelnummer	ICQ2ST
Doorsnede Kabel	1,5 - 2,5 mm ²
Materiaal	CU-HCP 99,95% vlgns DIN EN 13600
Afwerking	Galvanisch vertind

Maten:

D1	2.3mm
L1	17mm
L2	10mm
A	5mm
Ø Stift	1.9mm
Gewicht	0.07 kg/100