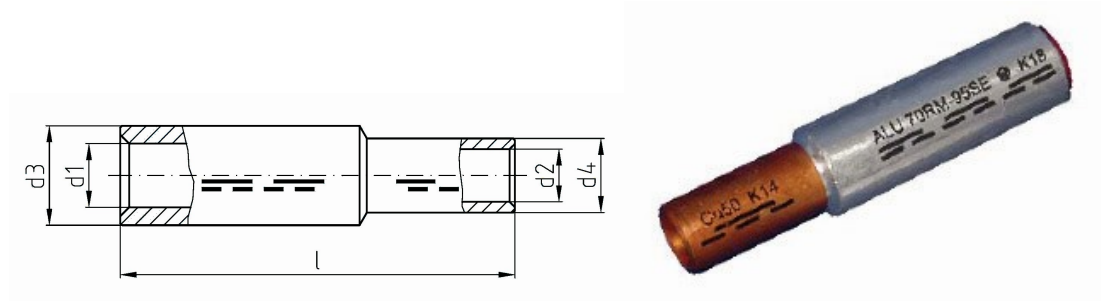


*intercable*

**Datasheet Al/Cu Verbinders Al - 150mm<sup>2</sup> rm/sm,  
185mm<sup>2</sup> se / Cu – 150mm<sup>2</sup> rm/sm DIN46267**



<b>Artikelnummer</b>	ICALCU150150V
<b>Doorsnede kabel</b>	
Rond/Sector meerdradig	150mm <sup>2</sup>
Sector enkelradig	185mm <sup>2</sup>
Koper (Cu) Rond/ Sector meerdradig	150mm <sup>2</sup>
<b>Materiaal</b>	Al 99,5/ CU-ETP vlgns. DIN13601
<b>Afwerking</b>	Blank, met contactvet gevuld, gesloten
<b>Referentienummer (kengetal) t.b.v. matrijsnummer)</b>	Al 25 / CU 22

**Maten:**

<b>D1</b>	16.3mm
<b>D3</b>	25mm
<b>D2</b>	17mm
<b>D4</b>	23.5mm
<b>L</b>	113
<b>Gewicht</b>	15.5kg/100
	kg Cu/100