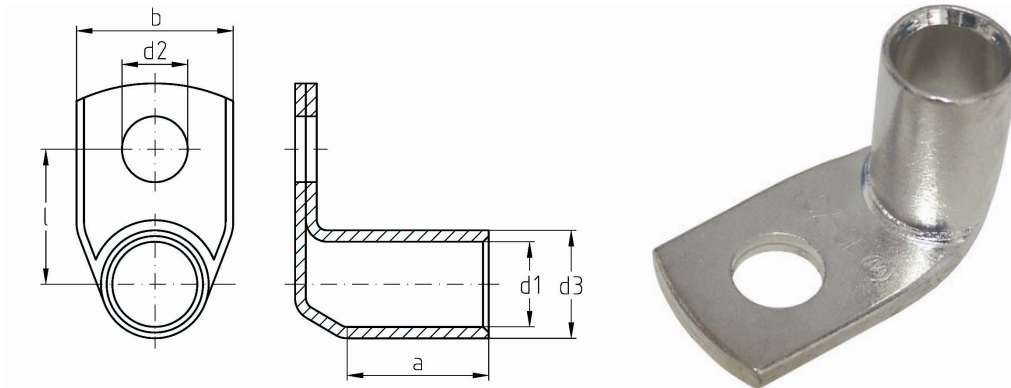


intercable

Datasheet Kabelschoen 150mm² M8



Artikelnummer	ICR150890
Doorsnede Kabel	150 mm ²
Gatmaat	M8
Materiaal	CU-HCP 99,95% vlgns DIN EN 13600
Afwerking	Galvanisch vertind

Maten:

D1	16.8mm
D3	21.3mm
D2	8.4mm
B	31
L	25.7
A	28
Gewicht	8.03 kg/100