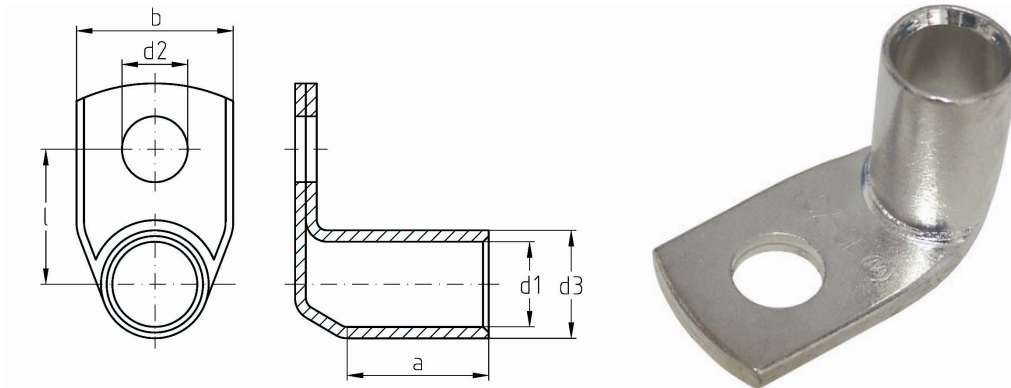


*intercable*

## Datasheet Kabelschoen 150mm<sup>2</sup> M10



<b>Artikelnummer</b>	ICR1501090
<b>Doorsnede Kabel</b>	150 mm <sup>2</sup>
<b>Gatmaat</b>	M10
<b>Materiaal</b>	CU-HCP 99,95% vlgns DIN EN 13600
<b>Afwerking</b>	Galvanisch vertind

### Maten:

<b>D1</b>	16.8mm
<b>D3</b>	21.3mm
<b>D2</b>	10.5mm
<b>B</b>	31
<b>L</b>	25.7
<b>A</b>	28
<b>Gewicht</b>	8.07 kg/100