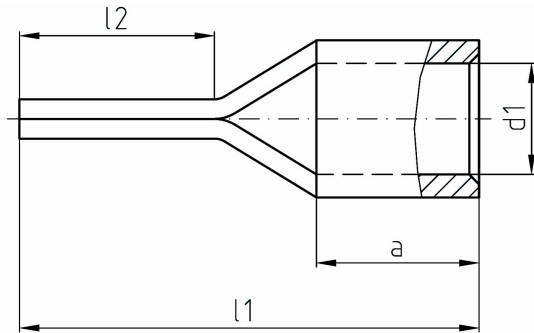


intercable

Datasheet Plaatkabelschoen Stift 70mm²



Artikelnummer	ICQ70ST*
Doorsnede Kabel	70 mm ²
Materiaal	CU-HCP 99,95% vlgns DIN EN 13600
Afwerking	Galvanisch vertind

Maten:

D1	11.2mm
L1	55mm
L2	24mm
A	24mm
Ø Stift	4 x 11mm
Gewicht	3.01 kg/100