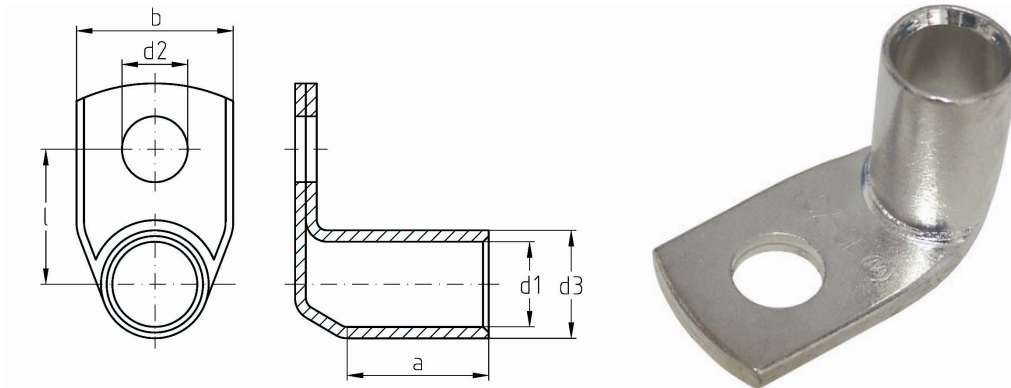


intercable

Datasheet Kabelschoen 16mm² M5



Artikelnummer	ICR16590
Doorsnede Kabel	16 mm ²
Gatmaat	M5
Materiaal	CU-HCP 99,95% vlgns DIN EN 13600
Afwerking	Galvanisch vertind

Maten:

D1	5.5mm
D3	8.5mm
D2	5.3mm
B	12
L	13
A	12
Gewicht	1.07 kg/100