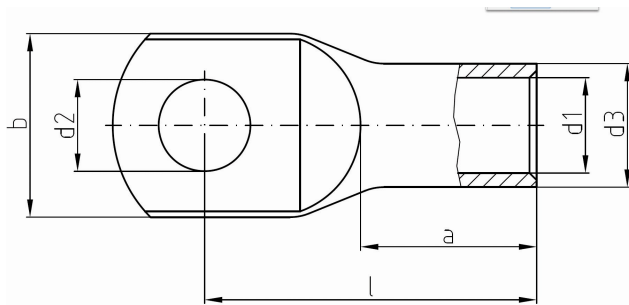


intercable

Datasheet Kabelschoen 25mm² M10



Artikelnummer	ICR2510
Doorsnede Kabel	25
Gatmaat	M10
Aantal Persingen	
Materiaal	CU-HCP 99,95% vlgns DIN EN 13600
Afwerking	Galvanisch vertind

Maten:

D1	7mm
D3	10mm
D2	10.5mm
B	18mm
L	34.5mm
A	15mm
Gewicht	1.51 kg/100