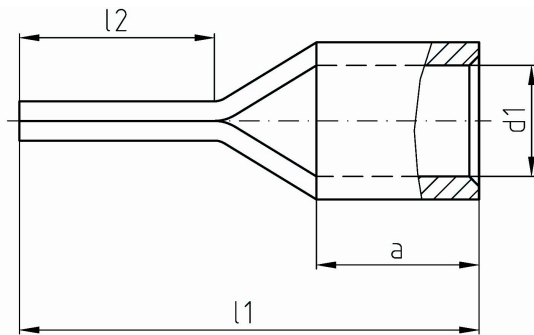


intercable

Datasheet Plaatkabelschoen Stift 95mm²



Artikelnummer	ICQ95ST*
Doorsnede Kabel	95 mm ²
Materiaal	CU-HCP 99,95% vlgns DIN EN 13600
Afwerking	Galvanisch vertind

Maten:

D1	13.5mm
L1	55.5mm
L2	22mm
A	24mm
Ø Stift	5,1 x 12,3mm
Gewicht	4.25 kg/100